

РСА-М71НА2

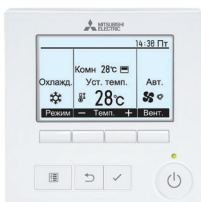
Обновление
2022

ПОДВЕСНОЙ ВНУТРЕННИЙ БЛОК ДЛЯ КУХНИ

**7,1 кВт** (ОХЛАЖДЕНИЕ-НАГРЕВ)

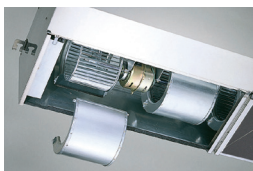
ОПИСАНИЕ

- Корпус внутреннего блока выполнен из нержавеющей стали и оснащен маслоулавливающими фильтрами. Фильтры предотвращают попадание масляного аэрозоля в корпус прибора.
- Идеально подходит для создания комфортных рабочих условий на кухнях и горячих цехах, в том числе использующих приготовление пищи на открытом огне.
- Встроенная функция ротации и резервирования (модели РСА-РР-НА#1 и более поздние).
- Пульт управления не входит в комплект внутренних блоков РСА-М НА2 и заказывается отдельно. Предусмотрен выбор из следующих вариантов: упрощенный проводной пульт управления PAC-YT52CRA, проводной пульт PAR-41MAR, проводной сенсорный пульт PAR-CT01MAR-SB/PB.
- Полнофункциональный проводной пульт управления PAR-41MAR оснащен большим жидкокристаллическим экраном с подсветкой. Интерфейс пользователя русифицирован.



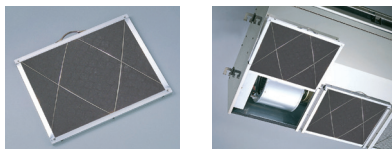
Разборный корпус

Специальная конструкция корпуса позволяет чистить основные узлы, подвергающиеся загрязнению.



Маслоулавливающие фильтры

При эксплуатации блока на кухне рекомендуется замена маслоулавливающих фильтров каждые 2 месяца. В комплекте с блоком поставляется 12 фильтрующих элементов. Фильтрующие элементы поставляются отдельно — опция PAC-SG38KF-E.

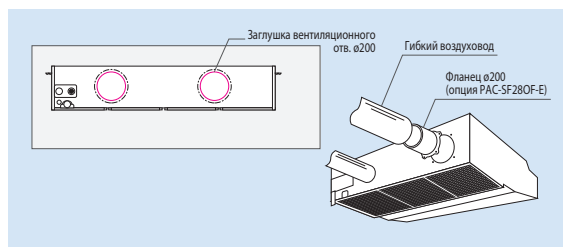


Предусмотрены ручка и ползунок для удобного извлечения фильтра.



Подмес свежего воздуха

Задняя стенка блока имеет несколько отверстий для подключения приточных воздуховодов.



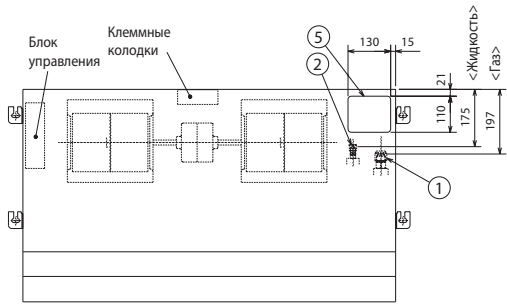
Параметр / модель		РСА-М71НА2	
Холодопроизводительность	кВт	7,1 (3,3 - 8,1)	
Теплопроизводительность	кВт	7,6 (3,5 - 10,2)	
Потребляемая мощность	кВт	0,10	
Рабочий ток	А	0,43	
Пусковой ток	А	0,86	
Расход воздуха (низк-выс)	м³/ч	960-1080	
Уровень звукового давления (низк-выс)	дБ(А)	37-39	
Уровень звуковой мощности	дБ(А)	57	
Вес	кг	42	
Размеры Ш×Д×В	мм	1136×650×280	
Диаметр труб: жидкость / газ	мм (дюйм)	9,52 (3/8) / 15,88 (5/8)	
Диаметр дренажа	мм	внутренний диаметр 26	
Максимальная длина трубопроводов / перепад высот	м	указаны в разделе наружных блоков	
Гарантированный диапазон наружных температур	охлаждение	-15 ... +46°C (при установленной панели защиты от ветра в наружный блок)	
	нагрев	-20 ... +21°C — DELUXE POWER Inverter	
Завод (страна)		MITSUBISHI ELECTRIC CORPORATION SHIZUOKA WORKS (Япония)	

Применяется в комплекте с наружными блоками

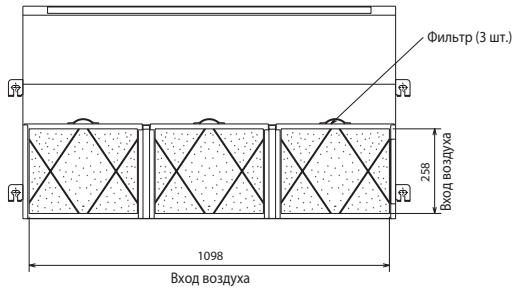
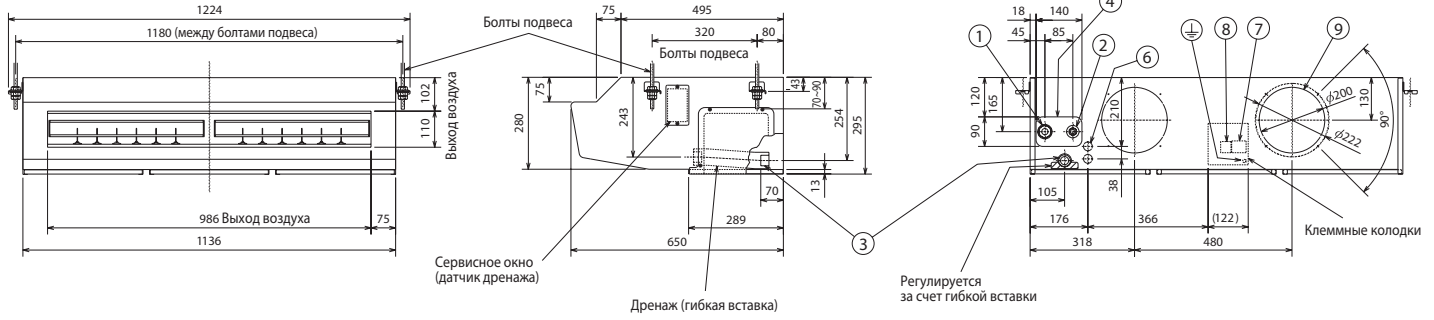
Серия	Модель наружного блока
DELUXE POWER Inverter	PUHZ-ZRP71VHA2
STANDARD Inverter	-
Неинверторные	PU-P71VHA/YHA

Примечания:

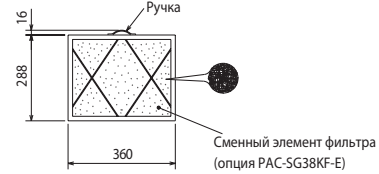
1. Системные параметры даны для комбинаций внутренних блоков с наружными блоками серии PUHZ-ZRP.
2. Дополнительная информация указана в разделе наружных блоков.
3. При эксплуатации в режиме охлаждения при наружной температуре ниже -5°C требуется установка панели защиты от ветра (опция).



- ① Штуцер магистрали хладагента 5/8 (газ)
- ② Штуцер магистрали хладагента 3/8 (жидкость)
- ③ Дренаж (внутренний диаметр 26 мм)
- ④ Заглушка (отв. для подключения трубопроводов сзади)
- ⑤ Заглушка (отв. для подключения трубопроводов сверху)
- ⑥ Заглушка (отв. для кабеля)
- ⑦ Клеммная колодка межблочного соединения
- ⑧ Клеммная колодка пульта управления
- ⑨ 2 отв. Ø200 для подключения приточных воздуховодов фланец (опция) - PAC-SF280F-E (1 шт.)



Размеры фильтра



ПРОСТРАНСТВО ДЛЯ УСТАНОВКИ

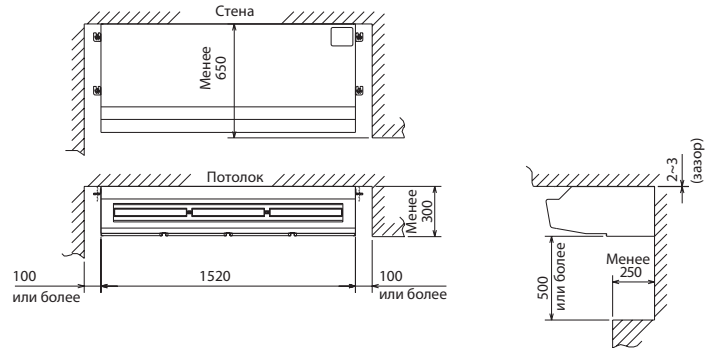
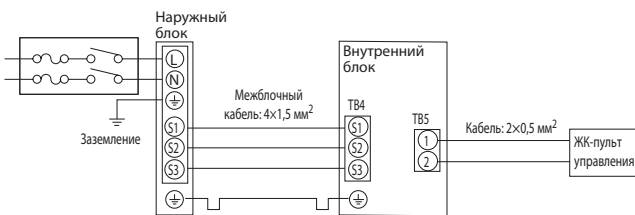


Схема соединений внутреннего и наружного блоков

Кабель электропитания наружного блока (автоматический выключатель)

DELUXE POWER Inverter:
PUHZ-ZRP71VHA2: 3x2,5 мм² (25 A)



Комментарии к схеме соединений:

- 1) Длина кабеля между наружным и внутренним блоками не должна превышать 75 м.
- 2) Максимальная длина кабеля пульта управления составляет 500 м.
- 3) Сечение кабеля электропитания приборов указано для участков менее 20 м. Для более длинных участков следует выбирать большее сечение, принимая во внимание падение напряжения.
- 4) Провод заземления должен быть на 60 мм длиннее остальных проводников.

ОПЦИИ (АКСЕССУАРЫ)

	Наименование	Описание
1	PAR-41MAR	Полнофункциональный проводной пульт управления
2	PAC-YT52CRA	Упрощенный проводной пульт управления
3	PAR-CT01MAR-PB/SB	Сенсорный проводной пульт управления
4	PAC-SE41TS-E	Выносной датчик комнатной температуры
5	PAC-SE55RA-E	Ответная часть к разъему CN32 (включение/выключение)
6	PAC-SA88HA-E	Ответная часть к разъему CN51 (индикация: «вкл/выкл», «неисправность»). В наборе PAC-725AD находится 10 разъемов PAC-SA88HA-E.
7	PAC-SF40RM-E	Плата входных/выходных сигналов (сухие контакты)
8	PAC-SF280F-E	Фланец для подключения приточного воздуховода
9	PAC-SG38KF-E	Маслоулавливающие фильтры (12 штук)
10	PAC-SF81KC-E	Декоративная крышка для элементов подвеса
11	MAC-587IF-E	Wi-Fi интерфейс для местного и удаленного управления

Примечания:

1. Другие аксессуары указаны в разделе наружных блоков.