

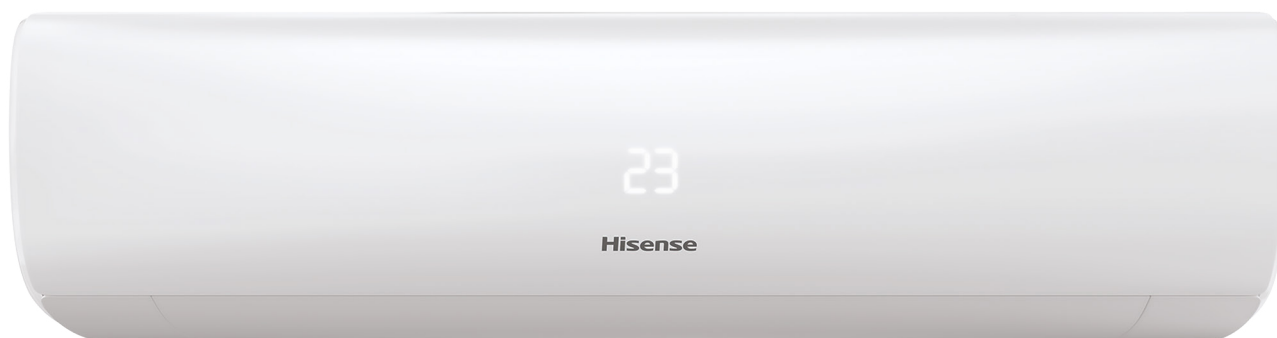
# ZOOM DC Inverter

**Hisense**  
INVERTER EXPERT

Серия ZOOM DC Inverter — это новый, мощный базовый инвертор. Серия имеет улучшенные характеристики мощности и производительности, а также устойчива к перепадам напряжения сети. Инверторные технологии DC Inverter позволяют достигать высокого класса энергоэффективности A и быстрой установки требуемой температуры в помещении, а также предотвращать ее колебания.



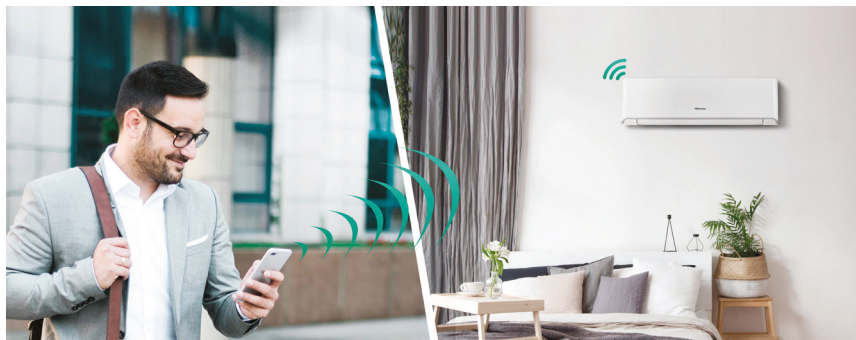
LI-12 White  
В комплекте



## УПРАВЛЯЙТЕ КОНДИЦИОНЕРОМ ОТКУДА УГОДНО В ЛЮБОЕ ВРЕМЯ

### Wi-Fi READY Возможность установки модуля Wi-Fi

Бесплатное приложение ConnectLife доступно для мобильных платформ iOS и Android. Пользователь может получать информацию о работе кондиционера и управлять им в любом месте и в любое время. Создайте идеальный климат одним касанием к экрану смартфона!



## СЧИТЫВАНИЕ ТЕМПЕРАТУРЫ В ПОМЕЩЕНИИ В МЕСТЕ НАХОЖДЕНИЯ ПУЛЬТА

### iFeel

При включении функции iFeel кондиционер ориентируется на датчик температуры, который расположен в пульте дистанционного управления. Таким образом вы можете достичь более точного контроля температуры в помещении, повышая комфорт от использования кондиционера.



**A** Класс энерго-эффективности A

Бесшумный режим Quiet

5 скоростей вентилятора

Защитная накладка на вентили

Шумоизоляция компрессора

Озонабезопасный хладагент R32

Silver Ion фильтр

MIRAGE-дисплей

Светопрозрачный пластик

Авторестарт

## РЕЖИМ TURBO

### Turbo

Для ускорения охлаждения или нагрева помещения, кондиционеры Hisense оснащены режимом работы с максимальной мощностью — режимом Turbo.



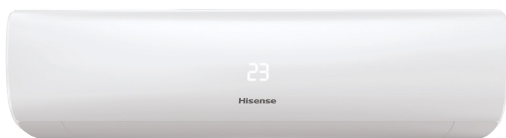
## АВТОМАТИЧЕСКИЕ ВЕРТИКАЛЬНЫЕ И ГОРИЗОНТАЛЬНЫЕ ЖАЛЮЗИ

### 4D AUTO Air

Во внутренних блоках сплит-систем Hisense установлены горизонтальные и вертикальные жалюзи с электроприводом. Управляйте воздушным потоком во всех направлениях с помощью пульта дистанционного управления.



## ZOOM DC Inverter



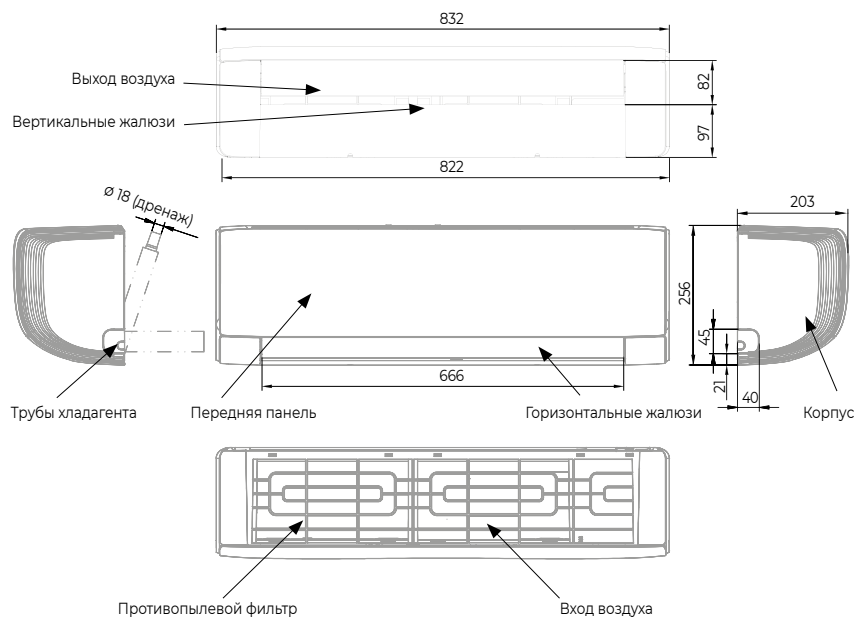
Модель, комплект	AS-07UW4RYRKB00	AS-09UW4RYRKB05	AS-13UW4RYRKB04	AS-18UW4RMSKB01	AS-24UW4RBTB00
Модель, внутренний блок	AS-07UW4RYRKB00G	AS-09UW4RYRKB05G	AS-13UW4RYRKB04G	AS-18UW4RMSKB01G	AS-24UW4RBTB00G
Модель, наружный блок	AS-07UW4RYRKB00W	AS-09UW4RYRKB05W	AS-13UW4RYRKB04W	AS-18UW4RMSKB01W	AS-24UW4RBTB00W
Электропитание, В/Гц/Ф	220-240/50/1	220-240/50/1	220-240/50/1	220-240/50/1	220-240/50/1
Номинальная холодопроизводительность (диапазон), кВт	2,30 (0,65-2,60)	2,75 (0,60-3,10)	3,70 (1,00-3,90)	5,65 (1,50-5,80)	7,55 (1,65-7,70)
Номинальная теплопроизводительность (диапазон), кВт	2,30 (0,70-2,80)	2,75 (0,50-3,10)	3,75 (0,90-4,00)	5,75 (1,40-5,90)	7,53 (1,30-7,60)
Номинальный ток (диапазон) (охлаждение), А	3,20 (0,99-3,90)	4,31 (1,01-5,55)	5,20 (1,13-6,33)	7,80 (1,57-8,52)	10,5 (2,01-10,94)
Номинальный ток (диапазон) (нагрев), А	2,70 (1,02-3,81)	3,20 (0,92-4,35)	4,50 (1,10-5,74)	6,70 (1,44-8,96)	9,30 (1,78-9,59)
Номинальная мощность (диапазон) (охлаждение), Вт	705 (220-860)	857 (210-1150)	1150 (250-1400)	1750 (350-1900)	2352 (450-2450)
Номинальная мощность (диапазон) (нагрев), Вт	610 (230-860)	733 (190-900)	1020 (250-1300)	1500 (320-2000)	2086 (400-2150)
Коэффициент EER / Класс энергоэффективности (охлаждение)	3,26 / A	3,21 / A	3,21 / A	3,23 / A	3,21 / A
Коэффициент COP / Класс энергоэффективности (нагрев)	3,77 / A	3,75 / A	3,61 / A	3,83 / A	3,61 / A
Расход воздуха внутр. блока, м <sup>3</sup> /ч	300/400/470/550/600	300/400/470/550/600	300/400/470/550/600	600/730/800/900/950	850/900/950/1000/1100
Уровень шума внутр. блока, дБ(А)	22,5/25/27/30/33	22,5/28/30/32,5/37,5	23/28/30/35/39	27/33/37/40/43	31/34,5/36/39/43
Уровень шума наруж. блока, дБ(А)	50	50	51	51	55
Бренд компрессора	GMCC	GMCC	GMCC	GMCC	GMCC
Тип хладагента	R32	R32	R32	R32	R32
Заводская заправка, кг	0,38	0,48	0,60	0,95	1,00
Дозаправка (свыше номинальной длины труб), г/м	20	20	20	20	20
Размеры внутреннего блока (Ш×В×Г), мм	832×256×203	832×256×203	832×256×203	943×300×245	1039×325×237
Размеры внутреннего блока в упаковке (Ш×В×Г), мм	890×320×260	890×320×260	890×320×260	995×365×310	1120×390×315
Размеры наружного блока (Ш×В×Г), мм	660×482×240	660×482×240	660×482×240	780×540×260	860×650×310
Размеры наружного блока в упаковке (Ш×В×Г), мм	780×530×315	780×530×315	780×530×315	910×600×360	995×720×420
Вес нетто/брутто внутреннего блока, кг	7,3 / 8,8	7,8 / 9,6	8 / 9,8	11,5 / 13,5	12,5 / 15
Вес нетто/брутто наружного блока, кг	20,5 / 22,5	20,5 / 22,5	22 / 24	29 / 32	39 / 44
Максимальная длина труб, м	20	20	20	25	25
Максимальный перепад по высоте между внутренним и наружным блоками, м	10	10	10	10	10
Минимальная длина труб, м	3	3	3	3	3
Номинальная длина труб, м	5	5	5	5	5
Диаметр дренажа, мм	18	18	18	18	18
Диаметр жидкостной трубы, мм (дюйм)	6,35 (1/4")	6,35 (1/4")	6,35 (1/4")	6,35 (1/4")	9,53 (3/8")
Диаметр газовой трубы, мм (дюйм)	9,53 (3/8")	9,53 (3/8")	9,53 (3/8")	12,7 (1/2")	15,88 (5/8")
Рабочие температурные границы наружного воздуха (охлаждение)	0 °C ~ +46 °C	0 °C ~ +46 °C	0 °C ~ +46 °C	0 °C ~ +46 °C	0 °C ~ +46 °C
Рабочие температурные границы наружного воздуха (нагрев)	-15 °C ~ +24 °C	-15 °C ~ +24 °C	-15 °C ~ +24 °C	-15 °C ~ +24 °C	-15 °C ~ +24 °C
Сторона подключения электропитания	Внутренний блок	Внутренний блок	Внутренний блок	Внутренний блок	Внутренний блок
Межблочный кабель, мм <sup>2</sup>	4*1,5	4*1,5	4*1,5	4*2,5	4*2,5
Силовой кабель, мм <sup>2</sup>	3*1,5	3*1,5	3*1,5	3*2,5	3*2,5
Автомат защиты, А	10	10	16	16	20
Максимальная потребляемая мощность, кВт	1,00	1,05	1,40	2,20	3,40
Максимальный потребляемый ток, А	5,7	5,7	9,4	12,7	15,0
Класс пылевлагозащиты, внутренний/наружный блок	IPX0 / IPX4	IPX0 / IPX4	IPX0 / IPX4	IPX0 / IPX4	IPX0 / IPX4
Класс электрозащиты, внутренний блок/наружный блок	I класс / I класс	I класс / I класс	I класс / I класс	I класс / I класс	I класс / I класс



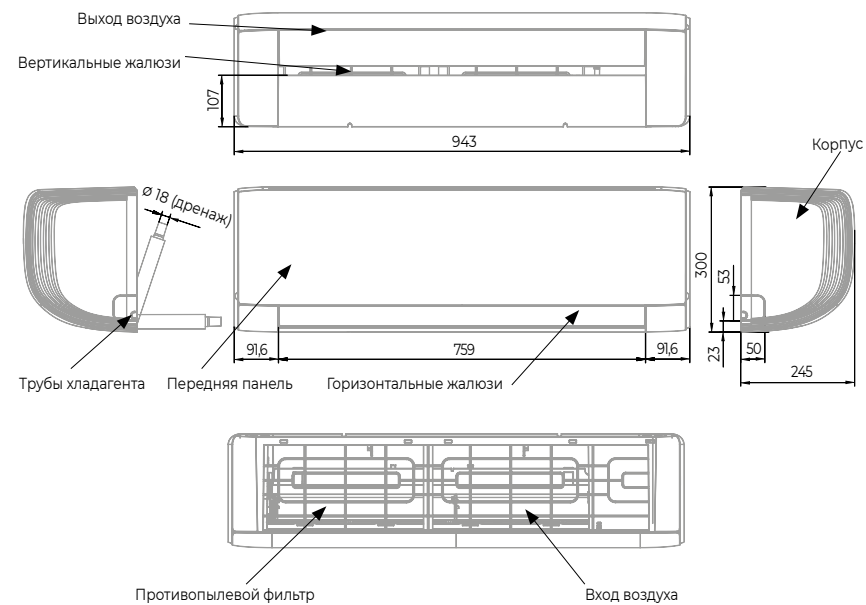
## ГАБАРИТНЫЕ РАЗМЕРЫ

### Внутренний блок

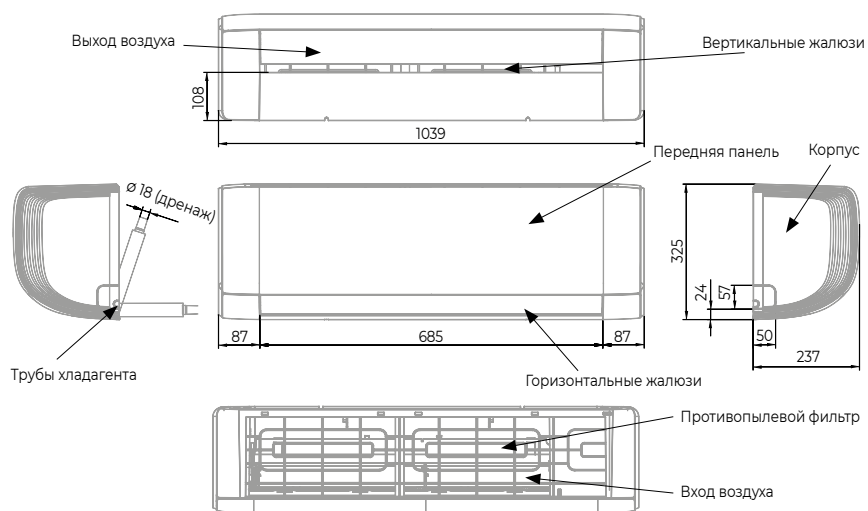
AS-07UW4RYRKB00G, AS-09UW4RYRKB05G, AS-13UW4RYRKB04G



AS-18UW4RMSKB01G



AS-24UW4RBTKB00G

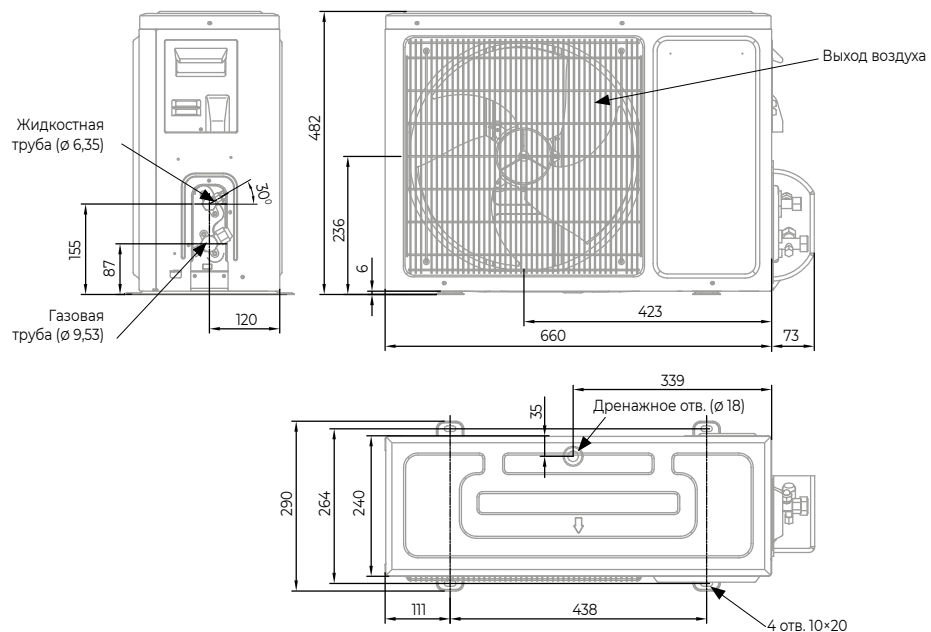


Размеры указаны в мм  
Приведенные изображения блоков могут отличаться от фактических

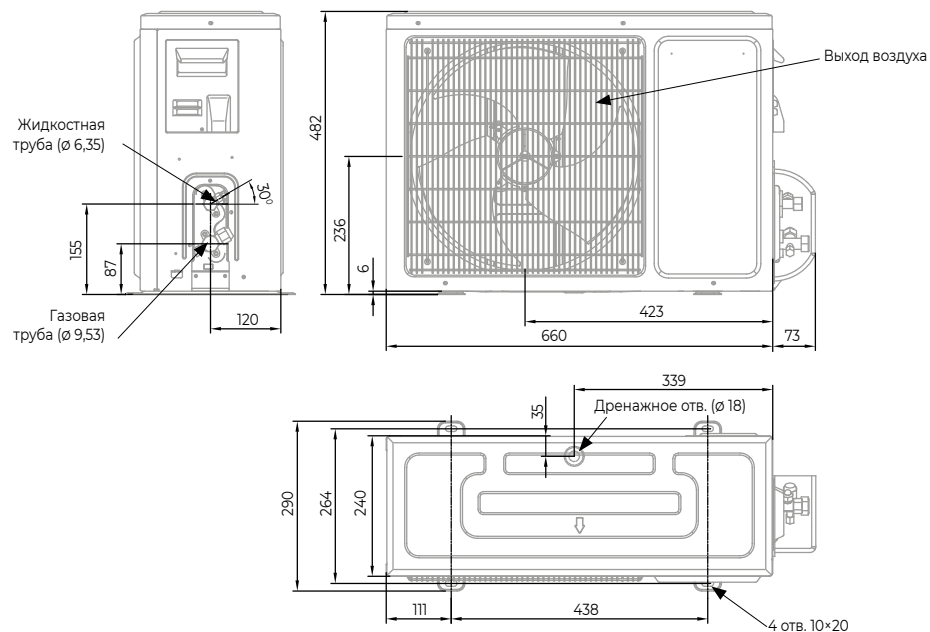
# ГАБАРИТНЫЕ РАЗМЕРЫ

## Наружный блок

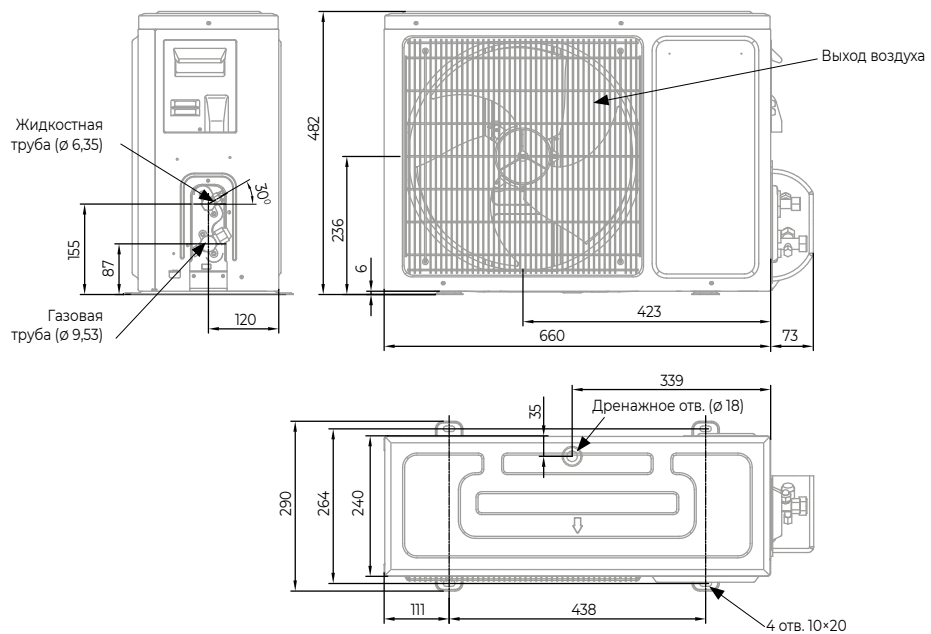
AS-07UW4RYRKB00W



AS-09UW4RYRKB05W

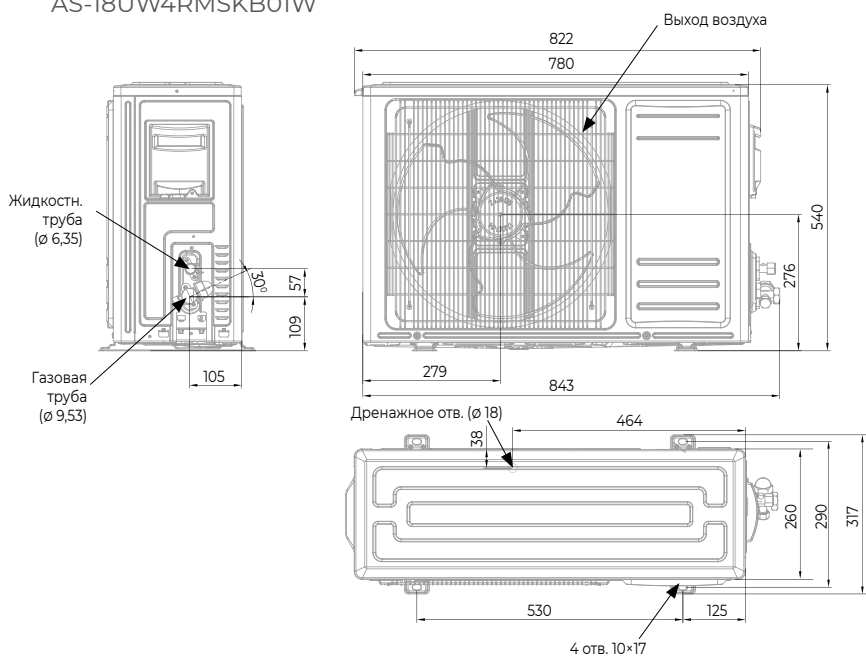


AS-13UW4RYRKB04W

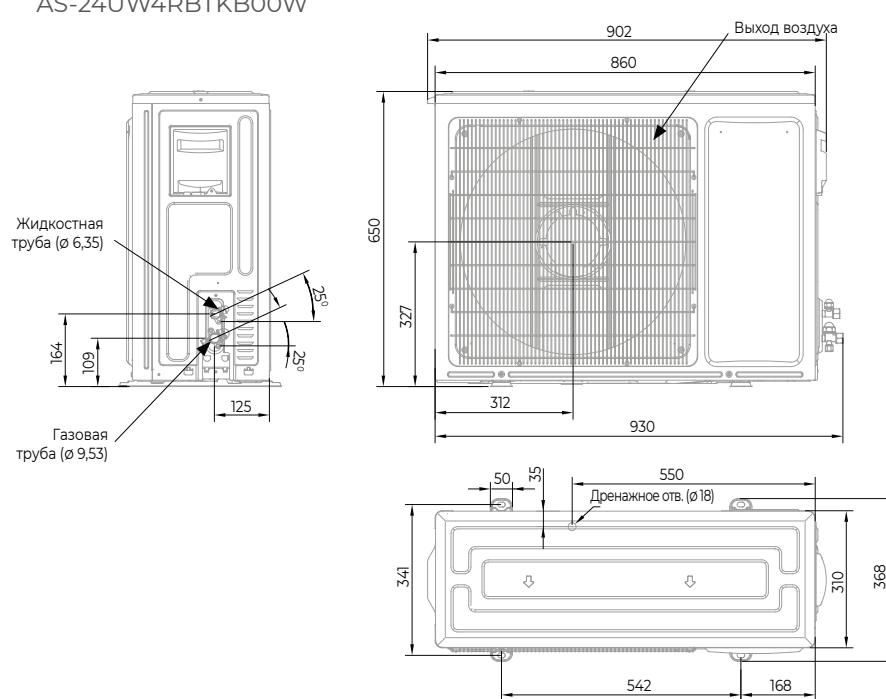


Размеры указаны в мм  
Приведенные изображения блоков могут отличаться от фактических

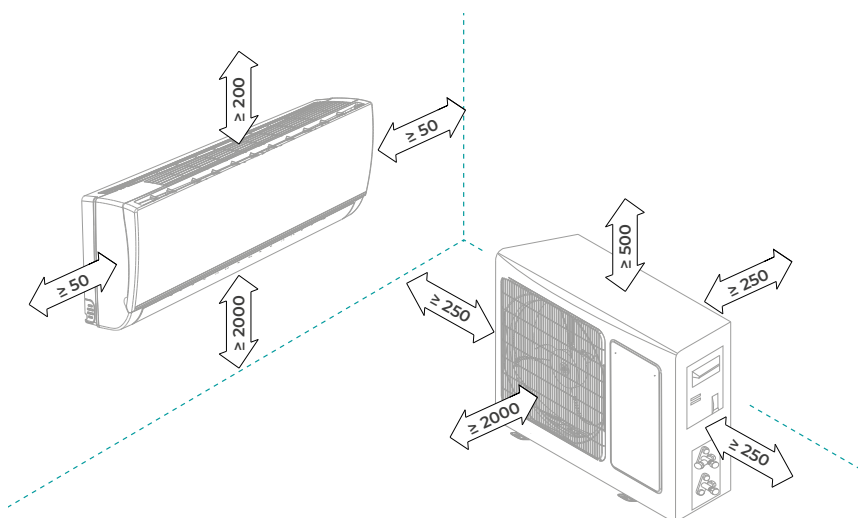
AS-18UW4RMSKB01W



AS-24UW4RBTKB00W

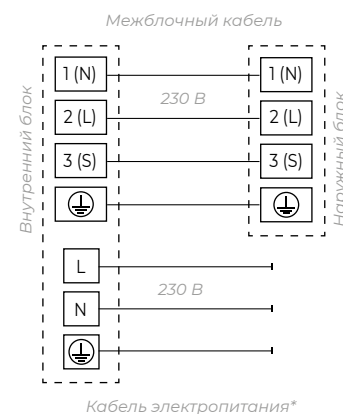


**Минимальные расстояния до препятствий**



**Схема подключения электропитания**

Параметр / Индекс модели	07, 09, 13	18, 24
Сторона подключения электропитания	Внутренний блок	Внутренний блок
Силовой кабель	3×1,5 мм <sup>2</sup>	3×2,5 мм <sup>2</sup>
Межблочный кабель	4×1,5 мм <sup>2</sup>	4×2,5 мм <sup>2</sup>



\* Кабель электропитания подключен к плате управления внутреннего блока  
 Размеры указаны в мм  
 Приведенные изображения блоков могут отличаться от фактических