

Внутренние блоки
консольного типа

FREE MATCH DC Inverter R32

Hisense
INVERTER EXPERT



YXE-E01U(E)
Опция*



RCH-RVD01
В комплекте



Особенностью установки консольного типа является их размещение вертикально на стене. Внутренние блоки этого типа направляют мощную струю охлаждённого воздуха вдоль стен в 2 направлениях: вверх-вниз или вправо-влево. Это позволяет равномерно распределить воздух по всему объёму помещения и избежать прямого попадания холодного воздуха на людей, домашних животных и комнатные растения.

СЕРТИФИЦИРОВАННАЯ ЗАЩИТА ОТ SARS-COV-2



Инновационный сверхмощный ионизатор Hi-Nano генерирует аэроионы, которые благотворно влияют на здоровье человека и уничтожают болезнетворные бактерии. Генерация положительно и отрицательно заряженных ионов одновременно помогает поддерживать баланс. Hi-Nano не создает избыточный озон.



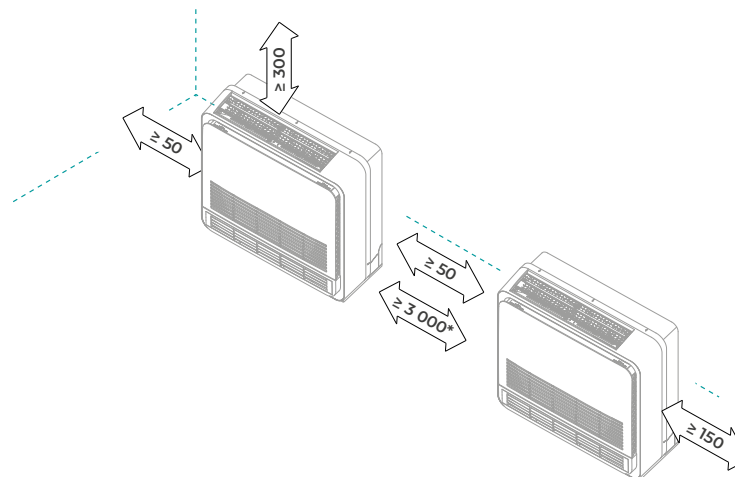
- | | | | |
|--|-------------------------------|--|-------------------------------|
| | Класс энергоэффективности A++ | | Функция самоочистки ICE Clean |
| | Озонабезопасный хладагент R32 | | Hi-Nano |
| | DC Inverter | | LED-дисплей |
| | Wi-Fi Ready | | Глубина блока 220 мм |

* Дополнительные опции и аксессуары см. на стр. 141



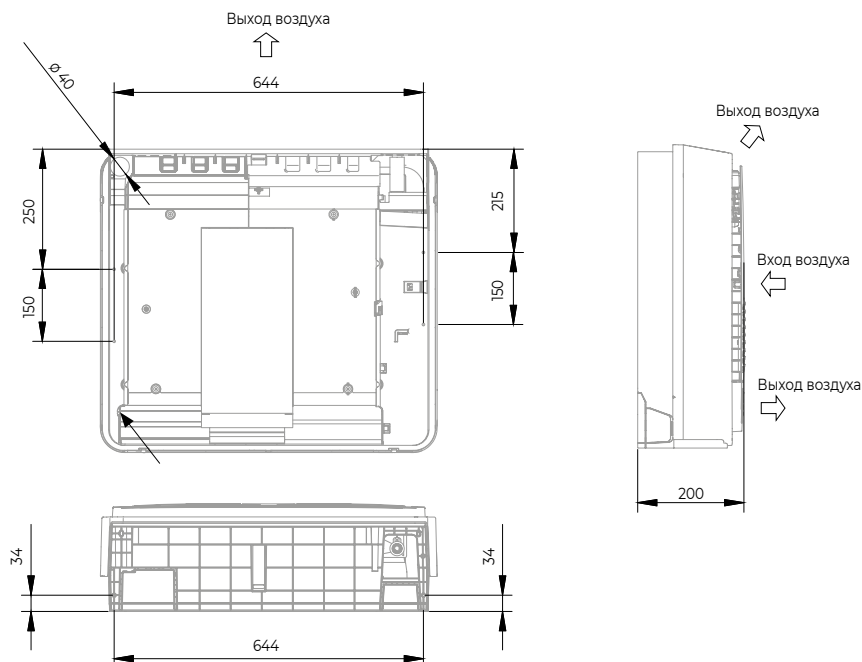
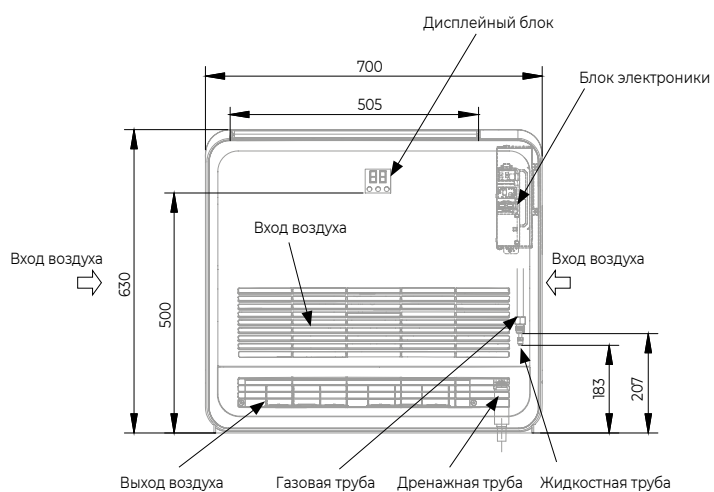
Модель, внутренний блок	АКТ-09UR4RK8	АКТ-12UR4RK8
Холодопроизводительность, кВт	2,60	3,50
Теплопроизводительность, кВт	3,20	4,00
Электропитание, В/Гц/Ф	220-240/50/1	220-240/50/1
Номинальная мощность, Вт	33	33
Номинальный ток, А	0,14	0,14
Расход воздуха, м³/ч	440/510/600	440/510/600
Уровень шума, дБ(А)	33/35/40	33/35/40
Хладагент	R32	R32
Размеры блока / размеры блока в упаковке (Ш×В×Г), мм	700×630×220 / 840×730×340	700×630×220 / 840×730×340
Вес блока нетто/брутто, кг	15,0 / 19,0	15,0 / 19,0
Диаметр жидкостной трубы, мм (дюйм)	6,35 (1/4")	6,35 (1/4")
Диаметр газовой трубы, мм (дюйм)	9,53 (3/8")	9,53 (3/8")
Диаметр дренажной трубы, мм	18	18
Класс пылевлагозащиты	IPX0	IPX0
Класс электрозащиты	I класс	I класс

Минимальные расстояния до препятствий



ГАБАРИТНЫЕ РАЗМЕРЫ

АКТ-09UR4RK8, АКТ-12UR4RK8



* Расстояние до другого внутреннего блока
Размеры указаны в мм. Приведенные изображения блоков могут отличаться от фактических