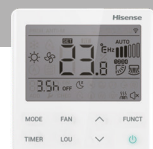


Внутренние блоки  
настенного типа

**PREMIUM  
DESIGN**  
FREE Match  
DC Inverter  
R32

**Hisense**  
INVERTER EXPERT



YXE-E01U(E)  
Опция\*



R2-01-1  
В комплекте



Высококласный дизайн передней панели, супернизкий уровень шума 22 дБ(А) — отличительные особенности внутренних блоков данной серии.

Благодаря функции 4D AUTO Air появилась возможность управления подачей воздуха с пульта ДУ в 4-х направлениях, что повышает удобство и комфорт для пользователя.

**УПРАВЛЯЙТЕ КОНДИЦИОНЕРОМ  
ОТКУДА УГОДНО В ЛЮБОЕ ВРЕМЯ**



**Возможность установки модуля Wi-Fi**

Бесплатное приложение ConnectLife доступно для мобильных платформ iOS и Android. Пользователь может получать информацию о работе кондиционера и управлять им в любом месте и в любое время. Создайте идеальный климат одним касанием к экрану смартфона!



Wi-Fi Ready



7 скоростей вентилятора



Плазменная очистка  
воздуха COLD PLASMA



Функция iFeel



Супернизкий уровень  
шума от 22 дБ(А)



Дежурный  
обогрев 8 °С



4D AUTO Air



Система  
самодиагностики  
и защиты

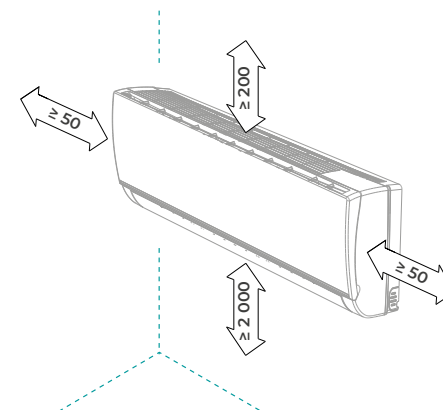


\* Дополнительные опции и аксессуары см. на стр. 141



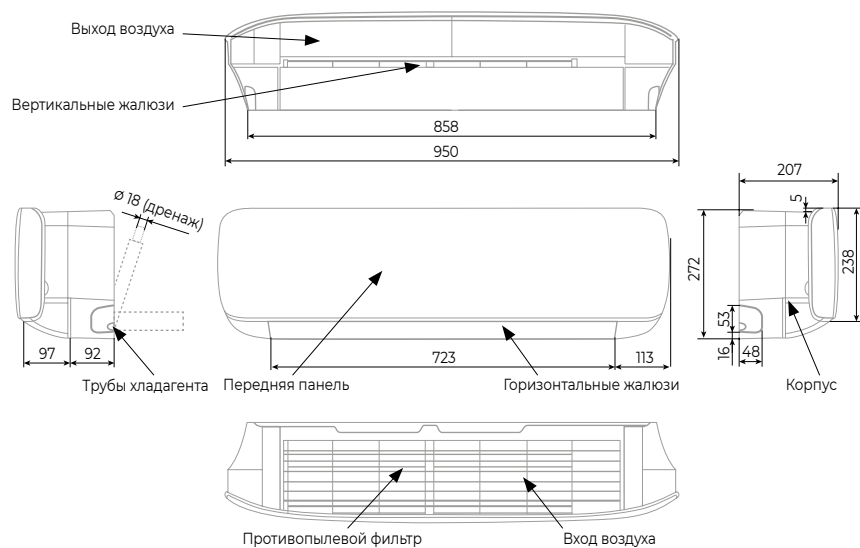
Модель, внутренний блок	AMS-09UW4RVETG00	AMS-12UW4RVETG00	AMS-18UW4RXATG03
Холодопроизводительность, кВт	2,60	3,50	5,00
Теплопроизводительность, кВт	2,80	4,00	5,60
Электропитание, В/Гц/Ф	220-240/50/1	220-240/50/1	220-240/50/1
Номинальная мощность, Вт	45	45	70
Номинальный ток, А	0,2	0,2	0,3
Расход воздуха, м³/ч	360/390/420/470/510/550/600	390/420/460/510/560/600/680	520/660/730/780/860/1000/1100
Уровень шума, дБ(А)	22/27,5/29/30,5/32,5/35,5/38	23/27,5/29/32/34/36,5/40,5	29/33,5/36/38/40/42,5/43,5
Хладагент	R32	R32	R32
Размеры блока / размеры блока в упаковке (Ш×В×Г), мм	950×272×207 / 1000×335×260	950×272×207 / 1000×335×260	1050×320×235 / 1118×318×392
Вес блока нетто/брутто, кг	9,0 / 11,0	9,0 / 11,0	12,0 / 15,0
Диаметр жидкостной трубы, мм (дюйм)	6,35 (1/4")	6,35 (1/4")	6,35 (1/4")
Диаметр газовой трубы, мм (дюйм)	9,53 (3/8")	9,53 (3/8")	12,7 (1/2")
Диаметр дренажной трубы, мм	18	18	18
Класс пылевлагозащиты	IPX0	IPX0	IPX0
Класс электрозащиты	I класс	I класс	I класс

## Минимальные расстояния до препятствий

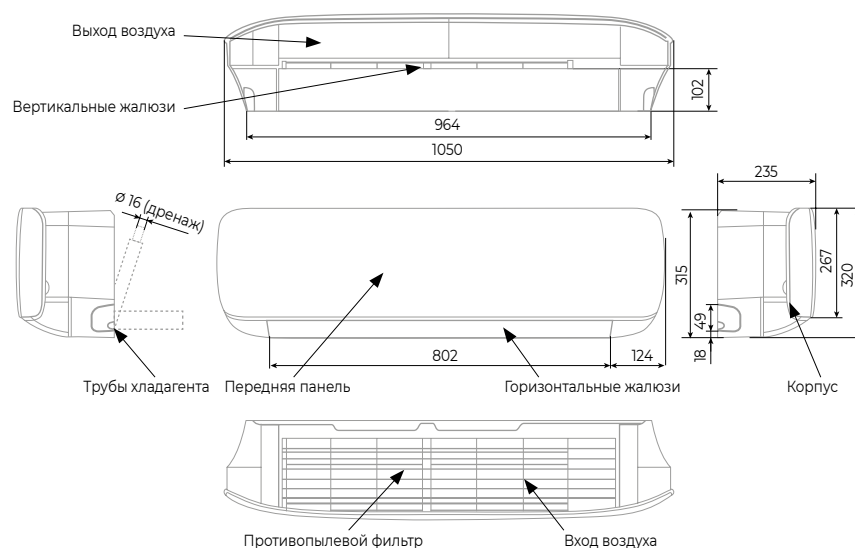


## ГАБАРИТНЫЕ РАЗМЕРЫ

AMS-09UW4RVETG00, AMS-12UW4RVETG00



AMS-18UW4RXATG03



Размеры указаны в мм  
Приведенные изображения блоков могут отличаться от фактических