

# NEO PREMIUM Classic A

**Hisense**  
INVERTER EXPERT

Серия NEO PREMIUM Classic A — это премиальная неинверторная модель с новым дизайном, высоким классом энергоэффективности и шумоизоляцией компрессора, что снижает уровень шума внешнего блока. Кондиционеры оснащены полностью автоматическими жалюзи 4D AUTO Air, что дает возможность регулировать распределение воздуха полностью по вашему желанию с помощью пульта дистанционного управления.



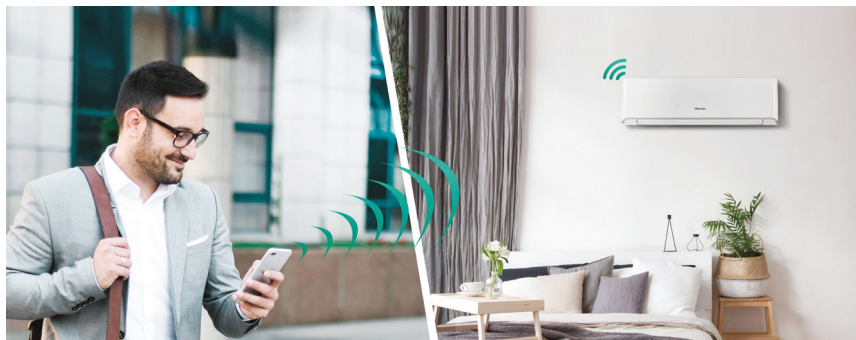
LI-12 White  
В комплекте



## УПРАВЛЯЙТЕ КОНДИЦИОНЕРОМ ОТКУДА УГОДНО В ЛЮБОЕ ВРЕМЯ

### Возможность установки модуля Wi-Fi

Бесплатное приложение ConnectLife доступно для мобильных платформ iOS и Android. Пользователь может получать информацию о работе кондиционера и управлять им в любом месте и в любое время. Создайте идеальный климат одним касанием к экрану смартфона!



## АВТОМАТИЧЕСКИЕ ВЕРТИКАЛЬНЫЕ И ГОРИЗОНТАЛЬНЫЕ ЖАЛЮЗИ

### 4D AUTO Air

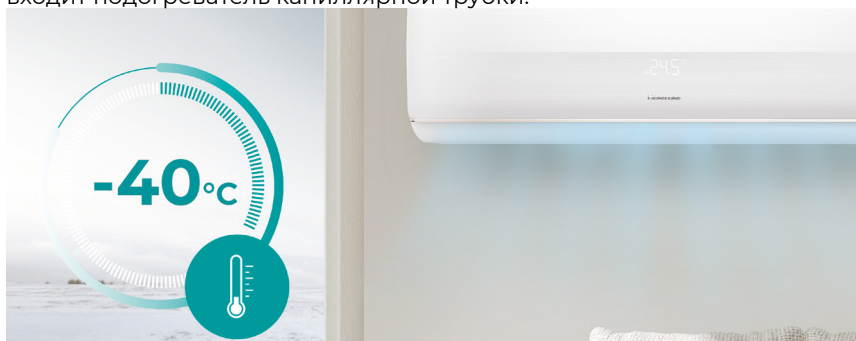
Во внутренних блоках сплит-систем Hisense установлены горизонтальные и вертикальные жалюзи с электроприводом. Управляйте воздушным потоком во всех направлениях с помощью пульта дистанционного управления.



## РАБОТА НА ОХЛАЖДЕНИЕ ПРИ -40 °С

### Низкотемпературный комплект до -40 °С

Сплит-системы Hisense могут оснащаться опциональными низкотемпературными комплектами для работы в режиме охлаждения до -30 или -40 °С. В состав опционального низкотемпературного комплекта для работы до -30 °С входят: устройство регулирования температуры конденсации (РДК), нагреватель картера компрессора и нагреватель дренажа. В состав комплекта до -40 °С дополнительно входит подогреватель капиллярной трубки.



## НИЗКИЙ УРОВЕНЬ ШУМА

### Двойная шумоизоляция компрессора


Сплит-системы Hisense оснащены двойной шумоизоляцией компрессора наружного блока, что позволило значительно снизить уровень шума.



 Класс энергоэффективности A

 Wi-Fi Ready

 Режим SMART

 Индикация утечки хладагента

 Dimmer

 Хладагент R410A

 5 скоростей вентилятора

 Режим iFeel

 Режим SUPER

 Самоочистка

## NEO PREMIUM Classic A

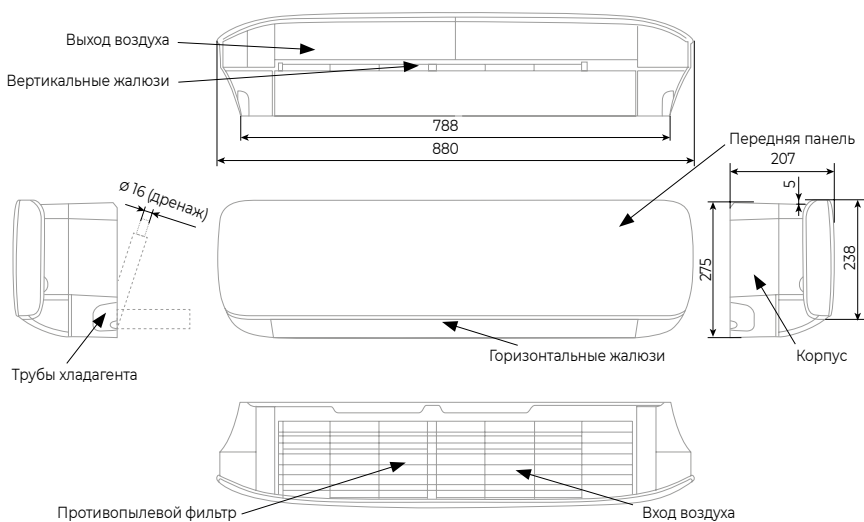


Модель, комплект	AS-07HW4SYDTG035	AS-10HW4SYDTG5	AS-13HW4SVDTG5	AS-18HW4SMATG015	AS-24HW4SBATG005	AS-36HR4SDKVT
Модель, внутренний блок	AS-07HW4SYDTG035G	AS-10HW4SYDTG5G	AS-13HW4SVDTG5G	AS-18HW4SMATG015G	AS-24HW4SBATG005G	AS-36HR4SDKVTG
Модель, наружный блок	AS-07HW4SYDTG035W	AS-10HW4SYDTG5W	AS-13HW4SVDTG5W	AS-18HW4SMATG015W	AS-24HW4SBATG005W	AS-36HR4SDKVTW
Электропитание, В/Гц/Ф	220-240/50/1	220-240/50/1	220-240/50/1	220-240/50/1	220-240/50/1	220-240/50/1
Холодопроизводительность, кВт	2,10	2,70	3,70	5,30	7,20	9,40
Теплопроизводительность, кВт	2,20	2,75	3,75	5,35	7,40	9,60
Номинальный ток (охлажд./нагрев), А	2,90 / 2,70	3,80 / 3,40	5,00 / 4,60	7,20 / 6,50	8,80 / 8,43	14,80 / 14,30
Номинальная мощность (охлажд./нагрев), Вт	654 / 610	840 / 755	1152 / 1037	1616 / 1482	2195 / 2049	3345 / 2990
Коэффициент EER / Класс энергоэффективности (охлажд.)	3,21 / A	3,21 / A	3,21 / A	3,28 / A	3,28 / A	2,81 / C
Коэффициент COP / Класс энергоэффективности (нагрев)	3,61 / A	3,64 / A	3,62 / A	3,61 / A	3,61 / A	3,21 / C
Расход воздуха внутр. блока, м³/ч	350/380/400/460/500	350/380/460/500/600	350/380/460/500/600	600/630/750/1050/1100	700/750/880/1200/1250	860/1060/1680
Уровень шума внутр. блока, дБ(А)	26/26,5/29/33/36	31/31,5/34/37/37,5	32/32,5/34/36,5/37	34,5/35/39/44/45	35/35,5/40/44,5/45,5	37/44/50
Уровень шума наруж. блока, дБ(А)	51	50,5	50,5	54	56	62
Бренд компрессора	RECHI	GMCC	GMCC	GMCC	HIGHLY	HIGHLY
Тип хладагента	R410A	R410A	R410A	R410A	R410A	R410A
Заводская заправка, кг	0,53	0,68	0,85	1,04	1,17	2,15
Дозаправка (свыше номинальной длины труб), г/м	20	20	20	20	30	40
Размеры внутреннего блока (Ш×В×Г), мм	880×275×207	880×275×207	880×275×207	1050×320×235	1050×320×235	1280×360×260
Размеры внутреннего блока в упаковке (Ш×В×Г), мм	930×335×260	930×335×260	930×335×260	1118×392×318	1118×392×318	1385×435×325
Размеры наружного блока (Ш×В×Г), мм	660×482×240	660×482×240	715×482×240	780×540×260	860×650×310	885×795×366
Размеры наружного блока в упаковке (Ш×В×Г), мм	780×530×315	780×530×315	830×530×315	910×600×360	995×720×420	1050×890×500
Вес нетто/брутто внутреннего блока, кг	7,0 / 8,5	8,0 / 10,0	8,4 / 10,0	12,0 / 14,0	14,5 / 17,0	19,5 / 23,0
Вес нетто/брутто наружного блока, кг	21,5 / 23,0	24,0 / 26,0	27,0 / 29,5	38,0 / 41,0	45,0 / 49,0	60,0 / 66,0
Максимальная длина труб, м	15	20	20	20	20	15
Максимальный перепад по высоте между внутренним и наружным блоками, м	8	8	8	10	10	5
Минимальная длина труб, м	3,0	3,0	3,0	3,0	3,0	4,0
Номинальная длина труб, м	5,0	5,0	5,0	5,0	5,0	5,0
Диаметр дренажа, мм	18	18	18	18	18	18
Диаметр жидкостной трубы, мм (дюйм)	6,35 (1/4")	6,35 (1/4")	6,35 (1/4")	6,35 (1/4")	6,35 (1/4")	9,53 (3/8")
Диаметр газовой трубы, мм (дюйм)	9,53 (3/8")	9,53 (3/8")	12,7 (1/2")	12,7 (1/2")	15,88 (5/8")	15,88 (5/8")
Рабочие температурные границы наружного воздуха (охлаждение)	+21 °C ~ +43 °C	+21 °C ~ +43 °C	+21 °C ~ +43 °C	+21 °C ~ +43 °C	+21 °C ~ +43 °C	+21 °C ~ +43 °C
Рабочие температурные границы наружного воздуха (нагрев)	-10 °C ~ +24 °C	-10 °C ~ +24 °C	-10 °C ~ +24 °C	-10 °C ~ +24 °C	-10 °C ~ +24 °C	-10 °C ~ +24 °C
Сторона подключения электропитания	Внутренний блок	Внутренний блок	Внутренний блок	Внутренний блок	Внутренний блок	Наружный блок
Межблочный кабель, мм²	5*1,5	5*1,5	5*2,5	5*2,5	5*2,5	4*1,5
Силовой кабель, мм²	3*1,5	3*1,5	3*2,5	3*2,5	3*2,5	3*4,0
Автомат защиты, А	10	10	10	16	20	25
Максимальная потребляемая мощность, кВт	0,85	1,20	1,70	2,20	3,10	-
Максимальный потребляемый ток, А	4,30	6,60	9,30	12,20	17,00	-
Пусковой ток, А	13,30	21,70	25,00	42,00	60,00	66,00
Класс пылевлагозащиты, внутренний/наружный блок	IPX0 / IPX4	IPX0 / IPX4	IPX0 / IPX4	IPX0 / IPX4	IPX0 / IPX4	IPX0 / IPX4
Класс электрозащиты, внутренний блок/наружный блок	I класс / I класс	I класс / I класс	I класс / I класс	I класс / I класс	I класс / I класс	I класс / I класс

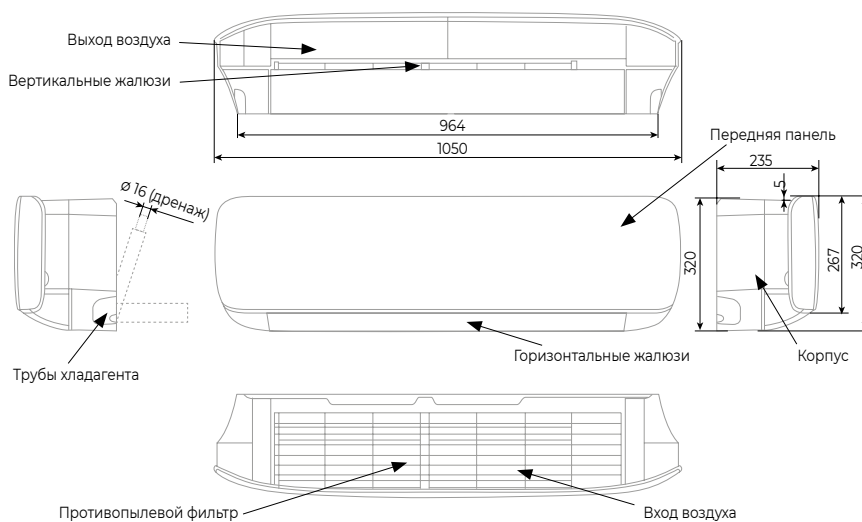
# ГАБАРИТНЫЕ РАЗМЕРЫ

## Внутренний блок

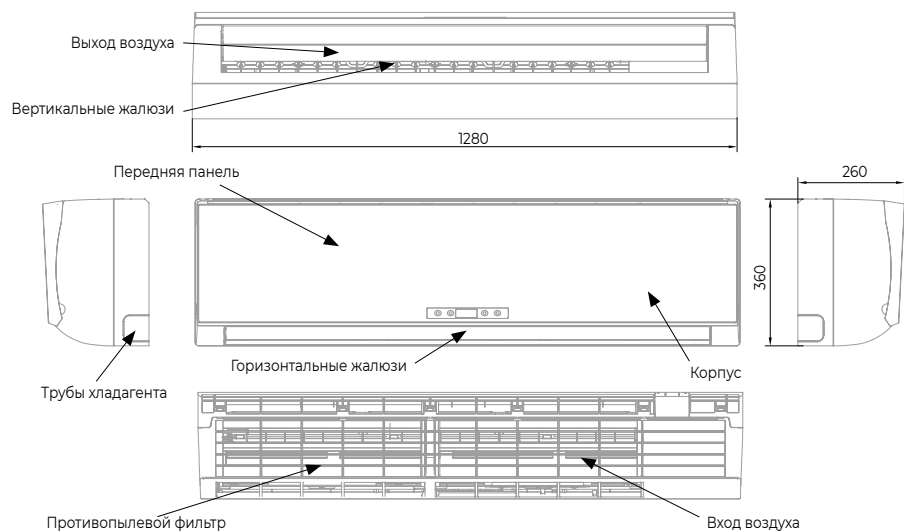
AS-07HW4SYDTG035G, AS-10HW4SYDTG5G, AS-13HW4SVDTG5G



AS-18HW4SMATG015G, AS-24HW4SBATG005G



AS-36HR4SDKVTG



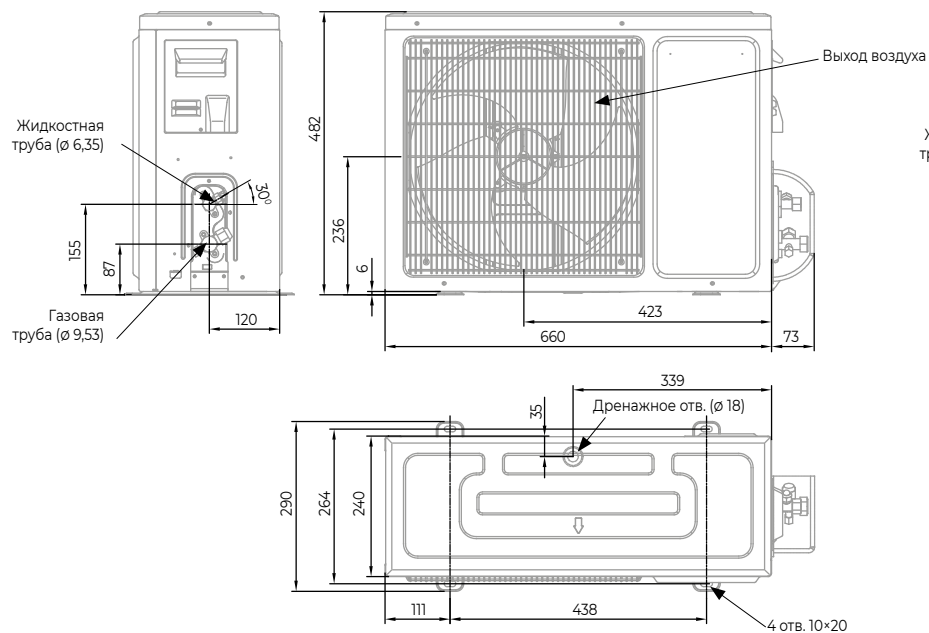
Размеры указаны в мм  
Приведенные изображения блоков могут отличаться от фактических



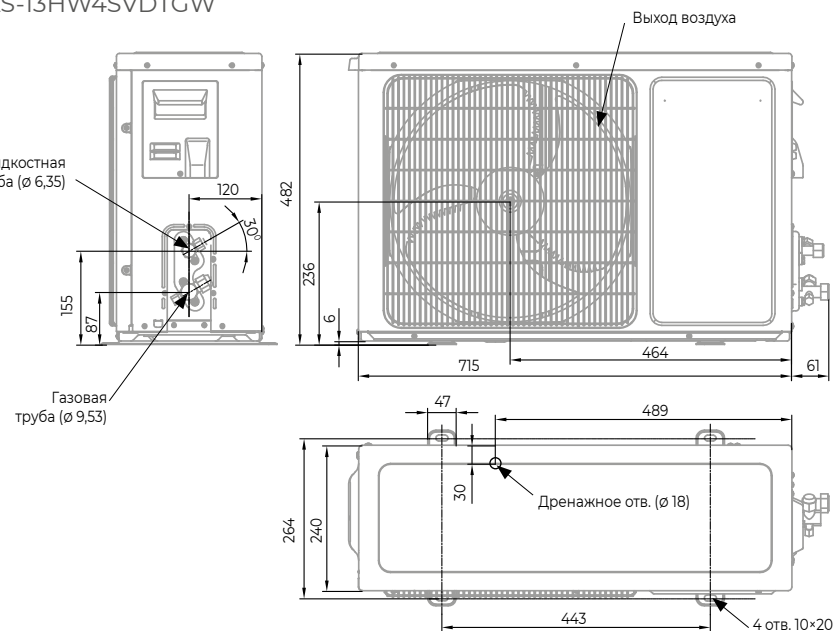
# ГАБАРИТНЫЕ РАЗМЕРЫ

## Наружный блок

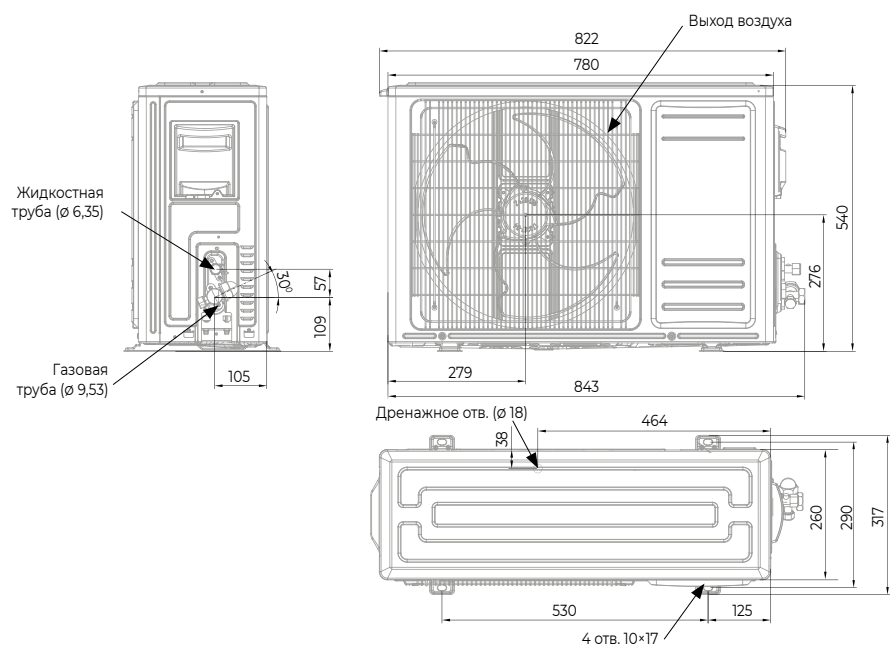
AS-07HW4SYDTG035W, AS-10HW4SYDTGW



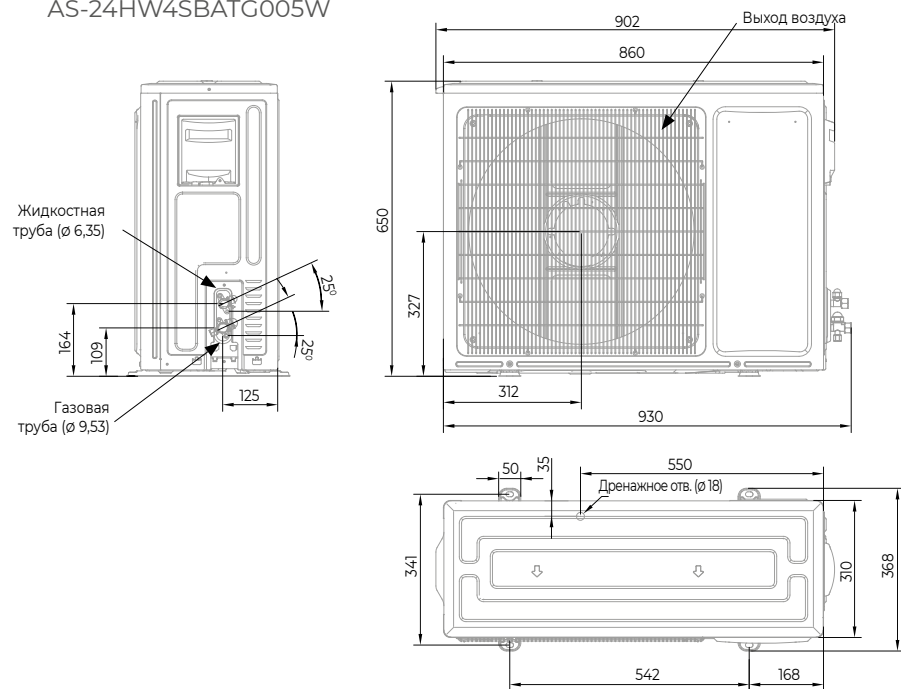
AS-13HW4SVDTGW



AS-18HW4SMATG015W



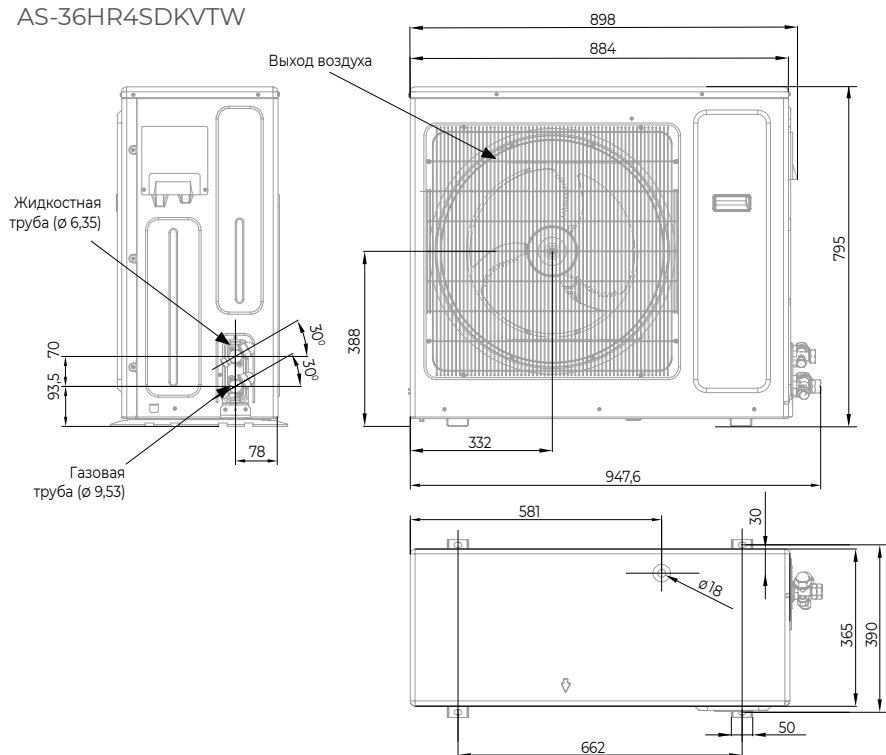
AS-24HW4SBATG005W



Размеры указаны в мм. Приведенные изображения блоков могут отличаться от фактических



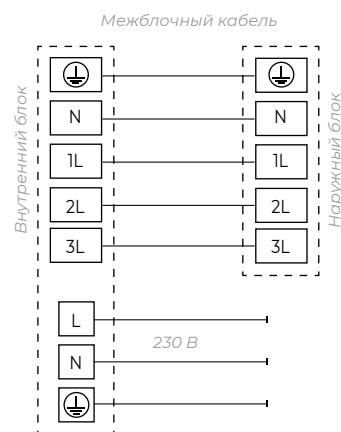
AS-36HR4SDKVTW



## Схема подключения электропитания

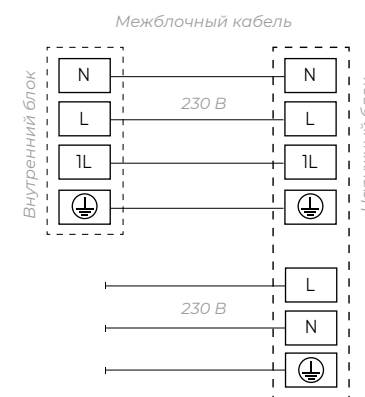
Параметр / Индекс модели	07, 10	13, 18, 24	36
Страна подключения электропитания	Внутренний блок	Внутренний блок	Наружный блок
Силовой кабель	3×1,5 мм <sup>2</sup>	3×2,5 мм <sup>2</sup>	3×4,0 мм <sup>2</sup>
Межблочный кабель	5×1,5 мм <sup>2</sup>	5×2,5 мм <sup>2</sup>	4×1,5 мм <sup>2</sup>

Для моделей с индексами 07/11/13/18/24



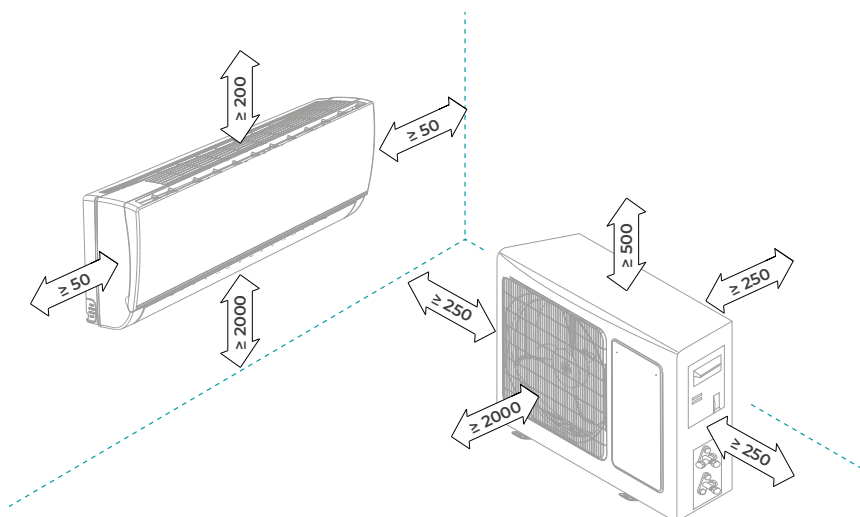
Кабель электропитания\*

Для модели с индексом 36



Кабель электропитания

## Минимальные расстояния до препятствий



\* Кабель электропитания подключен к плате управления внутреннего блока  
Размеры указаны в мм  
Приведенные изображения блоков могут отличаться от фактических