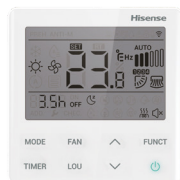


# CHAMPAGNE CRYSTAL SUPER DC Inverter

**Hisense**  
INVERTER EXPERT

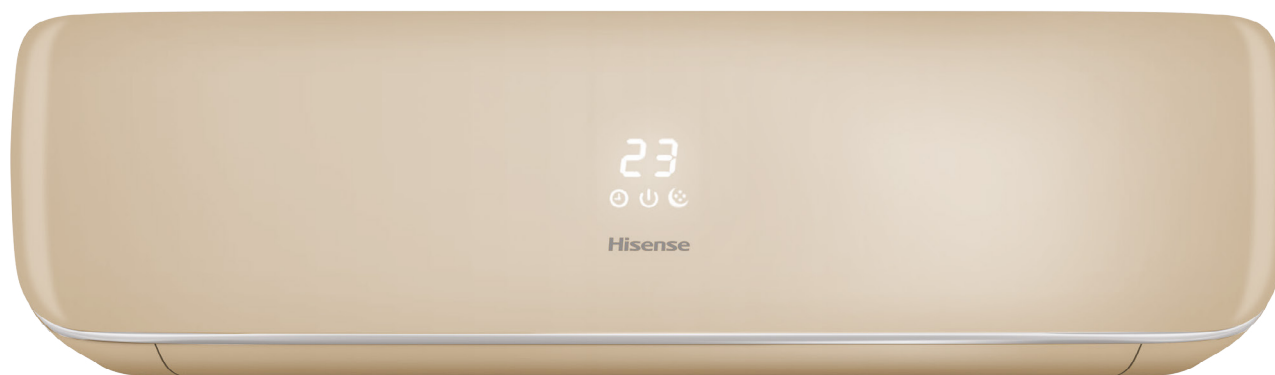
CHAMPAGNE CRYSTAL SUPER DC Inverter – премиальная инверторная серия в уже полюбившемся цвете «шампань». Сплит-системы серии CHAMPAGNE CRYSTAL SUPER DC Inverter соответствуют высокому классу энергоэффективности A++ по европейскому стандарту (коэффициент сезонной энергоэффективности на охлаждение/обогрев — SEER/SCOP — у всех моделей серии составляет 6,1/3,8 соответственно).



YXE-E01U(E)  
Опция\*



R2-01 / R2-01-1  
В комплекте



\* Дополнительные опции и аксессуары см. на стр. 39



## ФУНКЦИЯ САМООЧИСТКИ ЗАМОРАЖИВАНИЕМ

### ICE Clean

Новейшая функция самоочистки теплообменника внутреннего блока — это инновационная запатентованная технология очистки, предполагающая удаление грязи, микробов, бактерий, грибка и других вредных микроорганизмов с помощью замораживания теплообменника с последующей быстрой оттайкой.



## ФУНКЦИЯ ДЕЖУРНОГО ОБОГРЕВА

### Дежурный обогрев +8 °C

В холодное время года, когда вы ненадолго выходите из дома, поддерживайте температуру в помещении на уровне 8 градусов. Это обеспечивает меньшее энергопотребление и препятствует образованию льда из-за слишком низкой температуры.



## АВТОМАТИЧЕСКИЕ ВЕРТИКАЛЬНЫЕ И ГОРИЗОНТАЛЬНЫЕ ЖАЛЮЗИ

### 4D AUTO Air

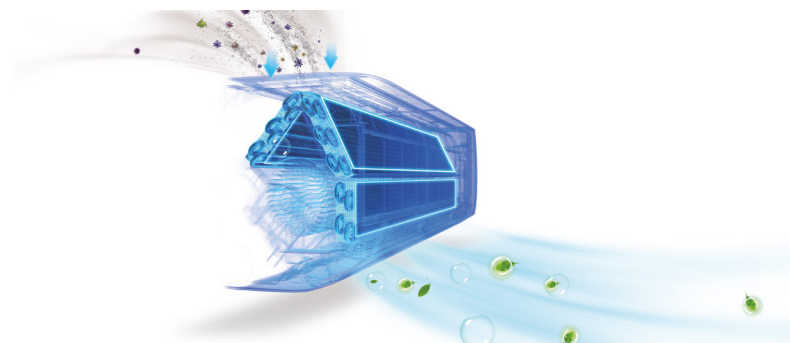
Во внутренних блоках сплит-систем Hisense установлены горизонтальные и вертикальные жалюзи с электроприводом. Управляйте воздушным потоком во всех направлениях с помощью пульта дистанционного управления.




## ПРОДВИНУТЫЙ ПРОТИВОПЫЛЕВОЙ ФИЛЬТР


### 3D ULTRA HI DENSITY фильтр


Высокоэффективный противопылевой фильтр (фильтр грубой очистки) — это первая ступень очистки воздуха, проходящего через кондиционер. Этот фильтр задерживает пылевые частицы. Очищая, таким образом, воздух и защищая внутренний блок кондиционера от частиц пыли.



 Класс энерго-эффективности A++

 Плазменная очистка воздуха Cold Plasma

 Двойная шумоизоляция компрессора

 Обогрев при температур. наружного воздуха до -15 °C


 Самоочистка

 Озонобезопасный хладагент R32

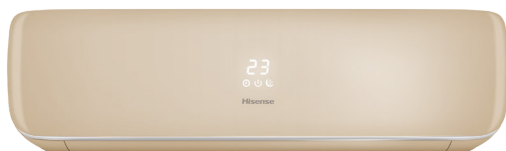
 SUPER DC Inverter

 7 скоростей вентилятора

 4D AUTO Air

 Система самодиагностики и защиты

## CHAMPAGNE CRYSTAL SUPER DC Inverter



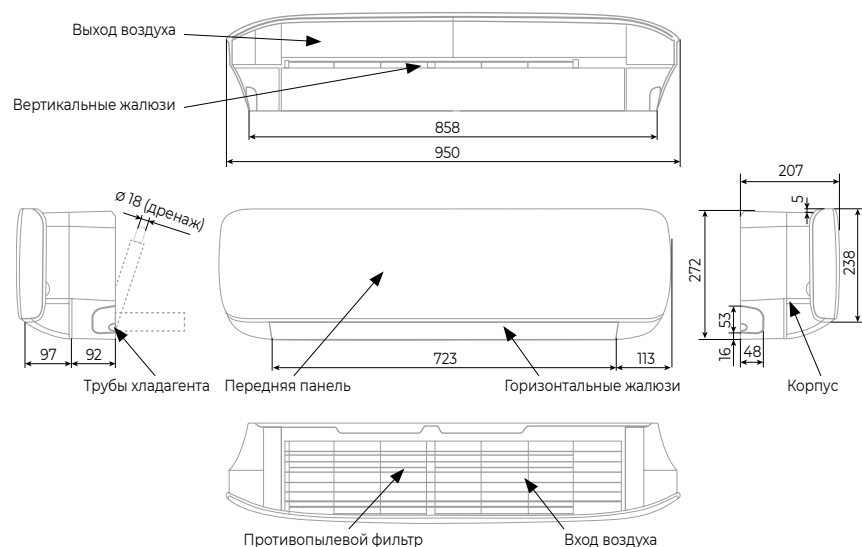
Модель, комплект	AS-10UW4RVETG01(C)	AS-13UW4RVETG01(C)
Модель, внутренний блок	AS-10UW4RVETG01G(C)	AS-13UW4RVETG01G(C)
Модель, наружный блок	AS-10UW4RVETG01W(C)	AS-13UW4RVETG01W(C)
Электропитание, В/Гц/Ф	220-240/50/1	220-240/50/1
Номинальная холодопроизводительность (диапазон), кВт	2,60 (0,80-3,50)	3,50 (1,20-4,10)
Номинальная теплопроизводительность (диапазон), кВт	2,80 (0,80-3,50)	4,00 (1,60-4,30)
Номинальный ток (диапазон) (охлаждение), А	3,30 (0,70-6,10)	4,40 (2,20-7,50)
Номинальный ток (диапазон) (нагрев), А	3,10 (0,50-4,60)	4,50 (1,90-7,40)
Номинальная мощность (диапазон) (охлаждение), Вт	735 (180-1500)	1000 (190-1500)
Номинальная мощность (диапазон) (нагрев), Вт	680 (180-1500)	1025 (190-1500)
Коэффициент EER / Класс энергоэффективности (охлаждение)	3,54 / А	3,50 / А
Коэффициент COP / Класс энергоэффективности (нагрев)	4,12 / А	3,90 / А
Коэффициент SEER / Класс сезонной энергоэффективности (охлаждение)	6,10 / А++	6,10 / А++
Коэффициент SCOP / Класс сезонной энергоэффективности (усреднен., T <sub>biv</sub> =-7 °C) (нагрев)	4,00 / А+	4,00 / А+
Коэффициент SCOP / Класс сезонной энергоэффективности (теплый, T <sub>biv</sub> =+2 °C) (нагрев)	5,10 / А+++	5,10 / А+++
Расход воздуха внутр. блока, м <sup>3</sup> /ч	360/390/420/470/510/550/600	390/420/460/510/560/600/680
Уровень шума внутр. блока, дБ(А)	22/27,5/29/30,5/32,5/35,5/38	23/27,5/29/32/34/36,5/40,5
Уровень шума наруж. блока, дБ(А)	50,5	50
Бренд компрессора	GMCC	GMCC
Тип хладагента	R32	R32
Заводская заправка, кг	0,59	0,76
Дозаправка (свыше номинальной длины труб), г/м	20	20
Размеры внутреннего блока (Ш×В×Г), мм	950×272×207	950×272×207
Размеры внутреннего блока в упаковке (Ш×В×Г), мм	1000×260×335	1000×260×335
Размеры наружного блока (Ш×В×Г), мм	715×482×240	715×482×240
Размеры наружного блока в упаковке (Ш×В×Г), мм	830×530×315	830×530×315
Вес нетто/брутто внутреннего блока, кг	9,0 / 11,0	9,0 / 11,0
Вес нетто/брутто наружного блока, кг	24,0 / 27,0	25,0 / 28,0
Максимальная длина труб, м	20	20
Максимальный перепад по высоте между внутренним и наружным блоками, м	8	8
Минимальная длина труб, м	3	3
Номинальная длина труб, м	5	5
Диаметр дренажа, мм	18	18
Диаметр жидкостной трубы, мм (дюйм)	6,35 (1/4")	6,35 (1/4")
Диаметр газовой трубы, мм (дюйм)	9,53 (3/8")	9,53 (3/8")
Рабочие температурные границы наружного воздуха (охлаждение)	-15 °C ~ +43 °C	-15 °C ~ +43 °C
Рабочие температурные границы наружного воздуха (нагрев)	-17 °C ~ +24 °C	-17 °C ~ +24 °C
Сторона подключения электропитания	Наружный блок	Наружный блок
Межблочный кабель, мм <sup>2</sup>	5*1,5	5*1,5
Силовой кабель, мм <sup>2</sup>	3*1,5	3*1,5
Автомат защиты, А	10	10
Максимальная потребляемая мощность, кВт	1,50	1,60
Максимальный потребляемый ток, А	7,5	8,0
Класс пылевлагозащиты, внутренний/наружный блок	IPX0 / IPX4	IPX0 / IPX4
Класс электрозащиты, внутренний/наружный блок	I класс / I класс	I класс / I класс



## ГАБАРИТНЫЕ РАЗМЕРЫ

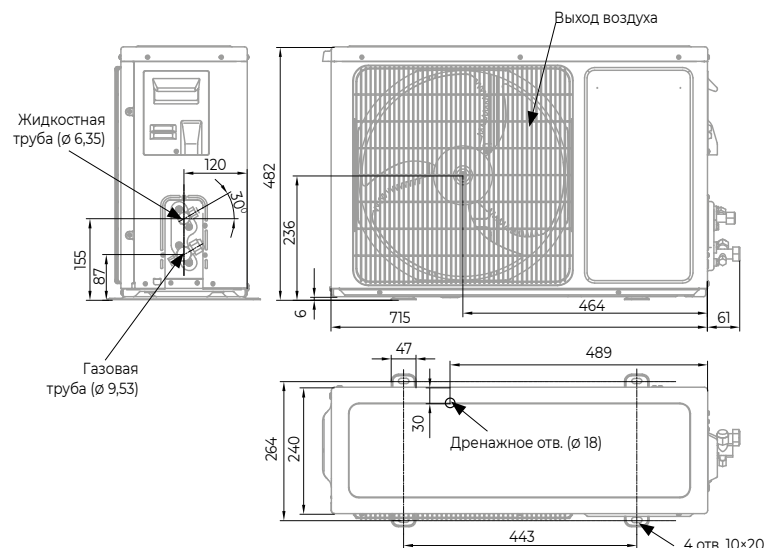
### Внутренний блок

AS-10UW4RVETG01G (C), AS-13UW4RVETG01G (C)

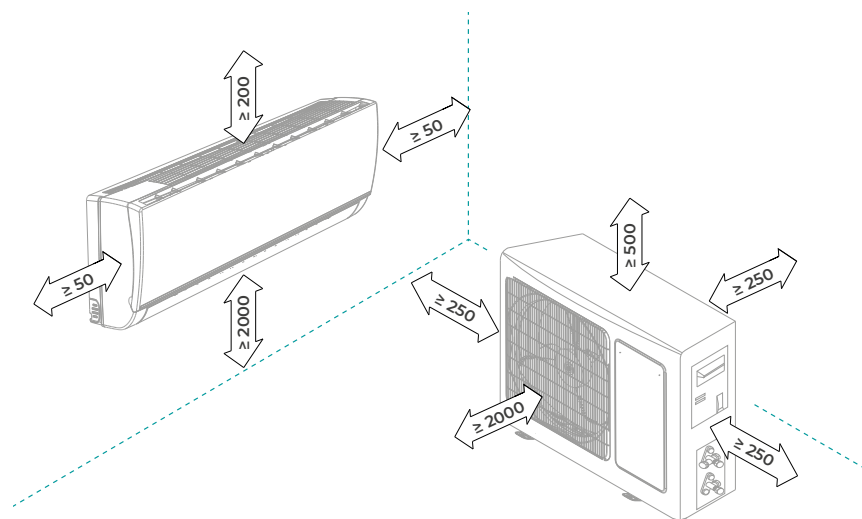


### Наружный блок

AS-10UW4RVETG01W (C), AS-13UW4RVETG01W (C)



### Минимальные расстояния до препятствий



Размеры указаны в мм  
Приведенные изображения блоков могут отличаться от фактических

### Схема подключения электропитания

Параметр / Индекс модели	10, 13
Сторона подключения электропитания	Наружный блок
Силовой кабель	3×1,5 мм <sup>2</sup>
Межблочный кабель	5×1,5 мм <sup>2</sup>

