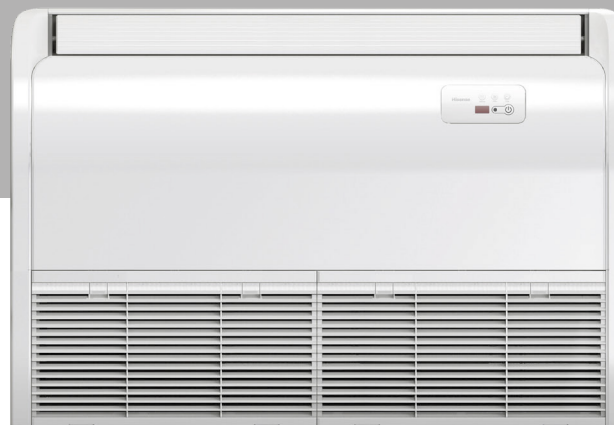


Внутренние блоки
напольно-потолочного типа

HEAVY DC Inverter

Hisense
INVERTER EXPERT



YXE-E01U(E)
Опция*



L1-12 White
В комплекте

Универсальный монтаж и современный дизайн

При любой установке напольно-потолочный блок будет выглядеть элегантно и современно. Монолитный дренажный поддон оптимизированной формы исключит протекание в любом положении.



 DC Inverter

 R410A

 Предварительный
фильтр

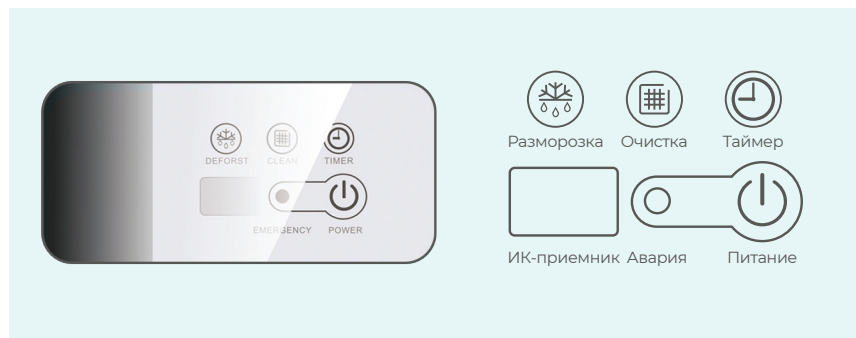
 Работа при низких
температурах
до -15 °C

 4D AUTO Air



Удобная индикация

Расположенный на передней панели блок индикации режимов работы позволяет пользователю быстро определить, в каком режиме работает кондиционер.



4D AUTO Air

Новая технология компании Hisense по распределению воздуха в помещении дает пользователю максимальный комфорт. Автоматические горизонтальные и вертикальные жалюзи позволяют выбрать любой из 4 удобных в данный момент режимов.



Специальная конструкция жалюзи

Специальная конструкция жалюзи напольно-потолочного блока Hisense, имеющая внутреннюю воздушную прослойку, позволяет снизить уровень шума выходящего воздуха и гарантировать отсутствие образования конденсата.



Универсальный монтаж и современный дизайн

Специально разработанный дизайн и конструкция напольно-потолочного блока позволяет легко использовать его в вариантах напольного и подпотолочного блоков.



Внутренние блоки напольно-потолочного типа HEAVY DC Inverter



18-24k



36k



48-60k

Модель, внутренний блок	AUV-18UR4SA2	AUV-24UR4S1A	AUV-36UR4SB	AUV-48UR4SC	AUV-60UR4SC
Модель, наружный блок*	AUW-18U4SS	AUW-24U4SF1	AUW-36U4S1A	AUW-48U6SP1	AUW-60U6SP1
Электропитание внутреннего блока, В/Гц/Ф	220-240/50/1	220-240/50/1	220-240/50/1	220-240/50/1	220-240/50/1
Электропитание наружного блока, В/Гц/Ф	220-240/50/1	220-240/50/1	220-240/50/1	380-415/50/3	380-415/50/3
Номинальная холодопроизводительность (диапазон), кВт**	5,20 (1,83-5,73)	7,20 (2,70-7,85)	9,70 (3,20-10,00)	12,60 (5,50-13,50)	17,00 (6,20-18,00)
Номинальная теплопроизводительность (диапазон), кВт**	6,20 (1,77-6,62)	8,50 (2,77-8,97)	11,50 (3,20-12,00)	15,30 (4,00-18,00)	20,50 (6,40-21,00)
Номинальный ток (охлаждение/нагрев), А**	7,38 / 7,51	10,90 / 10,70	15,00 / 14,00	7,50 / 8,0	9,50 / 9,50
Номинальная мощность (охлаждение/нагрев), Вт**	1680 / 1717	2390 / 2350	3450 / 3260	3920 / 4200	5295 / 5650
Коэффициент EER / Класс энергоэффективности (охлаждение)	3,10 / B	3,01 / B	2,81 / C	3,21 / A	3,21 / A
Коэффициент COP / Класс энергоэффективности (нагрев)	3,61 / A	3,61 / A	3,53 / A	3,64 / A	3,61 / A
Расход воздуха внутр.блока (Низк./Сред./Выс.), м³/ч	640/730/800	800/950/1100	1500/1600/1650	1500/1800/2000	1500/1800/2000
Уровень шума внутр. блока (Низк./Сред./Выс.), дБ(А)	35/38/41	45/48/52	52/54/55	51/53/55	51/53/55
Тип хладагента	R410A	R410A	R410A	R410A	R410A
Размеры внутреннего блока (Ш×В×Г), мм	990×680×230	990×680×230	1285×680×230	1580×680×230	1580×680×230
Размеры внутреннего блока в упаковке (Ш×В×Г), мм	1100×820×350	1100×820×350	1400×820×350	1690×820×350	1690×820×350
Вес нетто/брутто внутреннего блока, кг	30,0 / 35,0	30,0 / 35,0	37,0 / 44,0	47,0 / 54,0	47,0 / 54,0
Максимальная длина труб, м	30	30	30	50	50
Максимальный перепад по высоте между внутренним и наружным блоками, м	15	20	20	30	30
Диаметр дренажа, мм	25	25	25	25	25
Диаметр жидкостной трубы, мм (дюйм)	6,35 (1/4")	9,53 (3/8")	9,53 (3/8")	9,53 (3/8")	9,53 (3/8")
Диаметр газовой трубы, мм (дюйм)	12,7 (1/2")	15,88 (5/8")	15,88 (5/8")	19,05 (3/4")	19,05 (3/4")
Рабочие температурные границы наружного воздуха (охлаждение)	-15 °С ~ +48 °С	-15 °С ~ +48 °С	-15 °С ~ +48 °С	-15 °С ~ +48 °С	-15 °С ~ +48 °С
Рабочие температурные границы наружного воздуха (нагрев)	-10 °С ~ +24 °С	-10 °С ~ +24 °С	-10 °С ~ +24 °С	-10 °С ~ +24 °С	-10 °С ~ +24 °С
Сторона подключения электропитания	Наружный блок	Наружный блок	Наружный блок	Наружный блок	Наружный блок
Межблочный кабель, мм²***	4*0,75	4*0,75	4*0,75	4*0,75	4*0,75
Силовой кабель, мм²***	3*2,5	3*2,5	3*4,0	5*2,5	5*2,5
Автомат защиты, А***	16	20	32	16	20
Максимальная потребляемая мощность, кВт**	1,99	4,20	5,50	5,90	6,30
Максимальный потребляемый ток, А**	8,7	18,7	24,0	12,5	13,0
Класс пылевлагозащиты, внутренний/наружный блок	IPX4	IPX4	IPX4	IPX4	IPX4
Класс электрозащиты, внутренний/наружный блок	I класс	I класс	I класс	I класс	I класс

* Подробную информацию по универсальным наружным блокам HEAVY DC Inverter см. на стр. 220

** Данные приведены для кондиционера в целом (внутренний+наружный блоки)

*** Рекомендуемые значения

Минимальные расстояния до препятствий

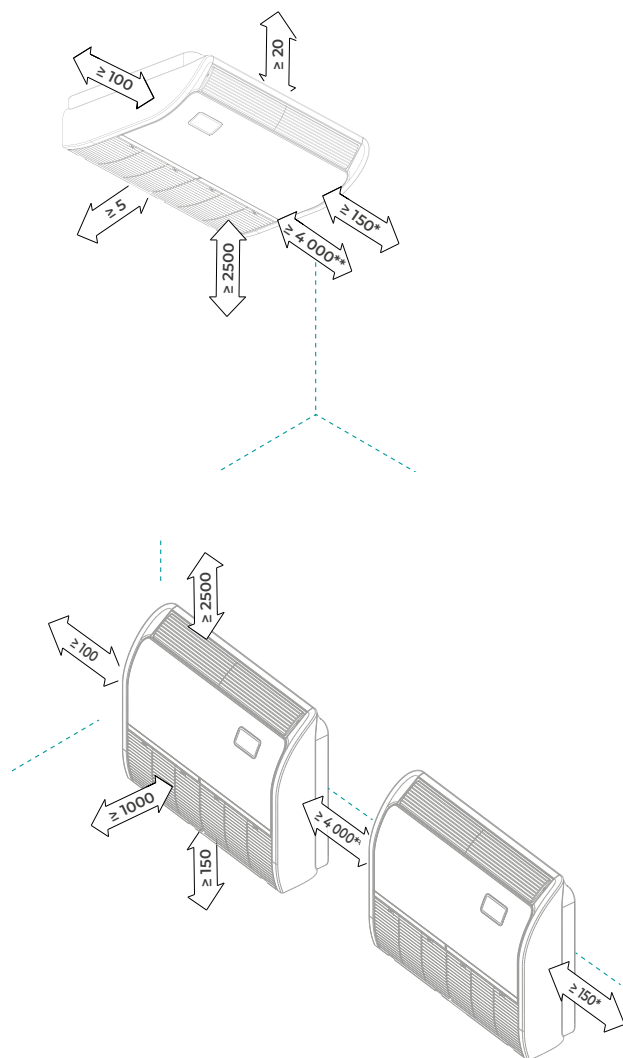
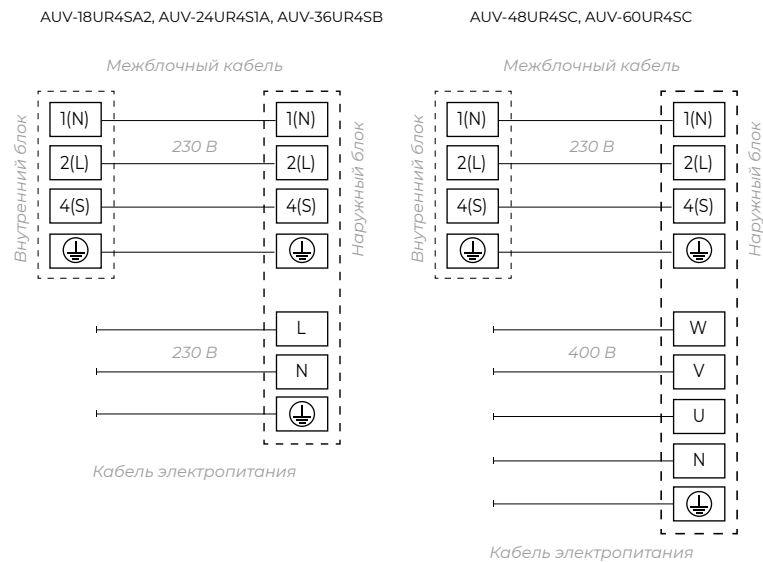


Схема подключения электропитания



Параметр / Индекс модели	AUV-18UR4SA2, AUV-24UR4S1A	AUV-36UR4SB	AUV-48UR4SC, AUV-60UR4SC
Сторона подключения электропитания	Наружный блок	Наружный блок	Наружный блок
Силовой кабель	3×2,5 мм ²	3×4,0 мм ²	5×2,5 мм ²
Межблочный кабель	4×0,75 мм ²	4×0,75 мм ²	4×0,75 мм ²

* Препятствия или лампы подсветки
 ** Другие внутр. блоки напольно-потолочного типа
 Размеры указаны в мм. Приведенные изображения блоков могут отличаться от фактических

Наружные блоки

HEAVY DC Inverter

Hisense
INVERTER EXPERT



9-12-18k



24k



36k



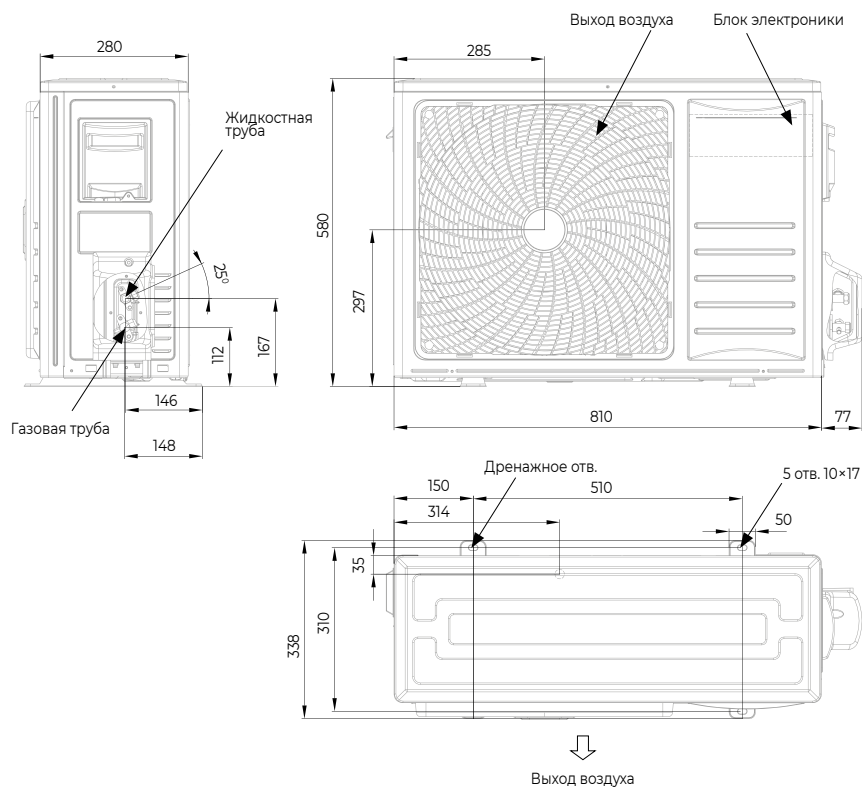
48-60k

Модель наружного блока	AUW-09U4RS8	AUW-12U4RS8	AUW-18U4SS	AUW-24U4SF1	AUW-36U4S1A	AUW-48U6SP1	AUW-60U6SP1
Электропитание наружного блока, В/Гц/Ф	220-240/50/1	220-240/50/1	220-240/50/1	220-240/50/1	220-240/50/1	380-415/50/3	380-415/50/3
Уровень шума наруж. блока, дБ(A)	51	51	50	56	60	55	60
Бренд компрессора	GMCC	GMCC	GMCC	GMCC	HITACHI	MITSUBISHI	MITSUBISHI
Тип хладагента	R32	R32	R410A	R410A	R410A	R410A	R410A
Заводская заправка, кг	0,87	0,87	1,24	1,70	2,10	3,00	3,50
Дозаправка (свыше номинальной длины труб), г/м	15	15	15	35	35	35	35
Размеры наружного блока (Ш×В×Г), мм	810×580×280	810×580×280	810×584×281	860×670×310	950×840×340	950×1386×340	950×1386×340
Размеры наружного блока в упаковке (Ш×В×Г), мм	940×640×420	940×640×420	940×640×420	990×730×450	1110×980×460	1110×1527×460	1110×1527×460
Вес нетто/брутто наружного блока, кг	34,0 / 38,5	34,0 / 38,5	36,0 / 40,0	51,0 / 57,0	70,0 / 74,0	101,0 / 107,0	108,0 / 112,0
Максимальная длина труб, м	35	35	30	30	30	50	50
Максимальный перепад по высоте между внутренним и наружным блоками, м	15	15	15	20	20	30	30
Минимальная труб, м	4	4	4	4	4	4	4
Номинальная длина труб, м	5	5	5	5	5	5	5
Диаметр жидкостной трубы, мм (дюйм)	6,35 (1/4")	6,35 (1/4")	6,35 (1/4")	9,53 (3/8")	9,53 (3/8")	9,53 (3/8")	9,53 (3/8")
Диаметр газовой трубы, мм (дюйм)	9,53 (3/8")	9,53 (3/8")	12,7 (1/2")	15,88 (5/8")	15,88 (5/8")	19,05 (3/4")	19,05 (3/4")
Рабочие температурные границы наружного воздуха (охлаждение)	-15 °C ~ +52 °C	-15 °C ~ +52 °C	-15 °C ~ +48 °C	-15 °C ~ +48 °C	-15 °C ~ +48 °C	-15 °C ~ +48 °C	-15 °C ~ +48 °C
Рабочие температурные границы наружного воздуха (нагрев)	-20 °C ~ +24 °C	-20 °C ~ +24 °C	-10 °C ~ +24 °C	-10 °C ~ +24 °C	-10 °C ~ +24 °C	-10 °C ~ +24 °C	-10 °C ~ +24 °C
Класс пылевлагозащиты, наружный блок	IPX4	IPX4	IPX4	IPX4	IPX4	IPX4	IPX4
Класс электрозащиты, наружный блок	I класс	I класс	I класс	I класс	I класс	I класс	I класс

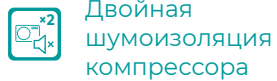
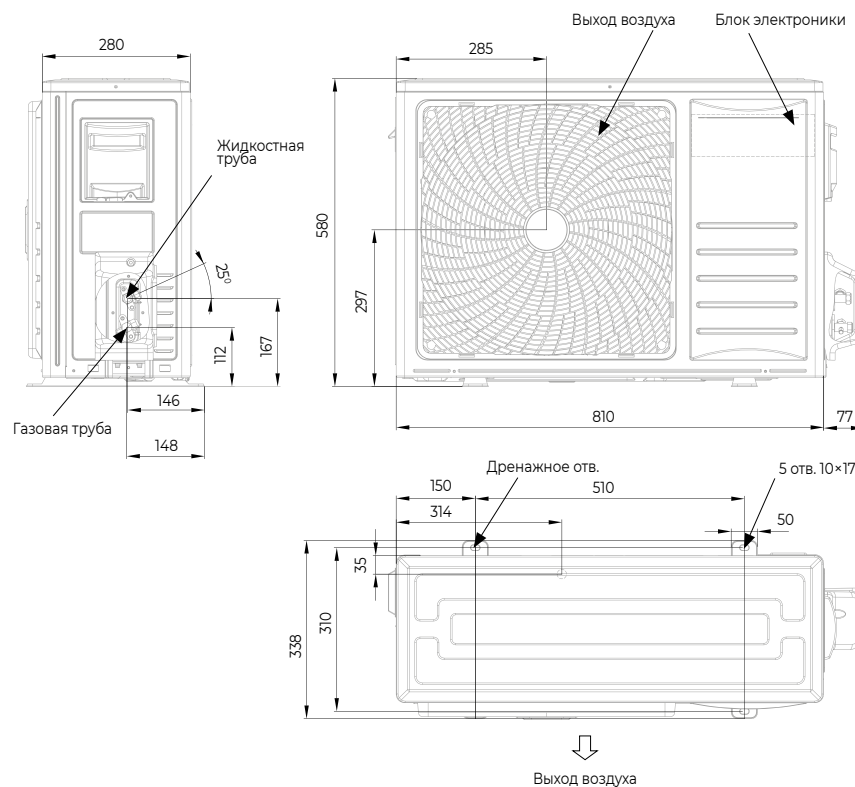


ГАБАРИТНЫЕ РАЗМЕРЫ

AUW-09U4RS8



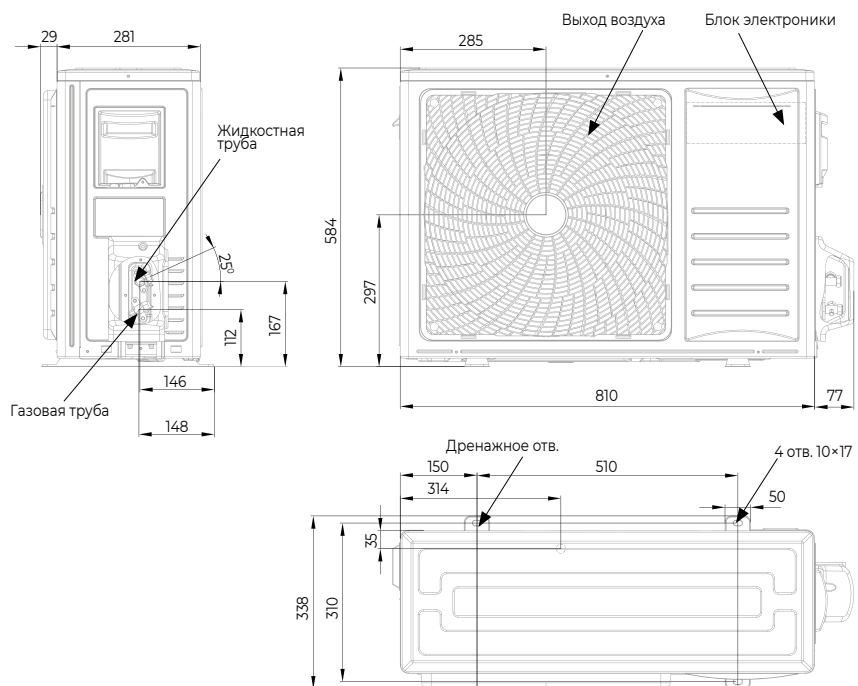
AUW-12U4RS8



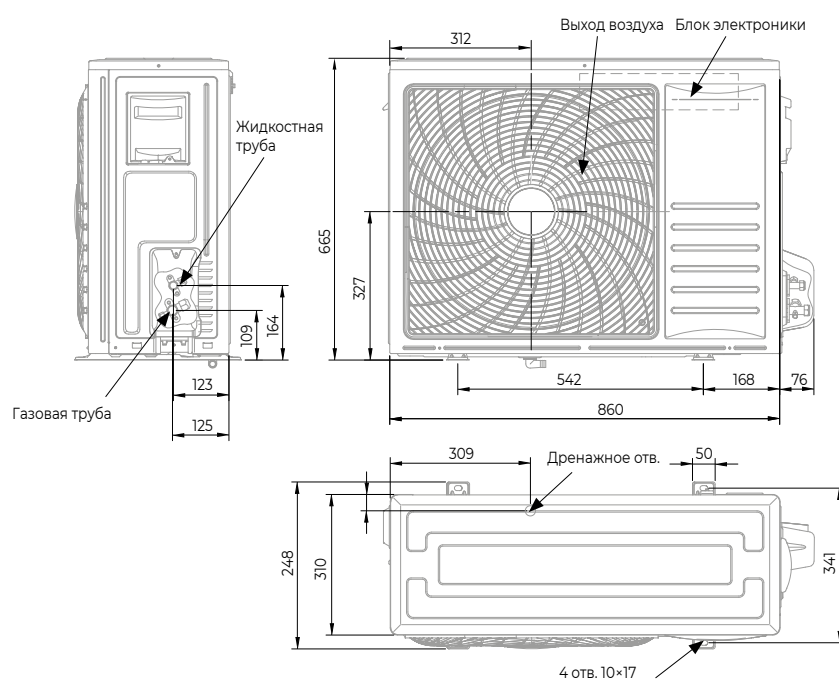
Размеры указаны в мм
Приведенные изображения блоков могут отличаться от фактических

ГАБАРИТНЫЕ РАЗМЕРЫ

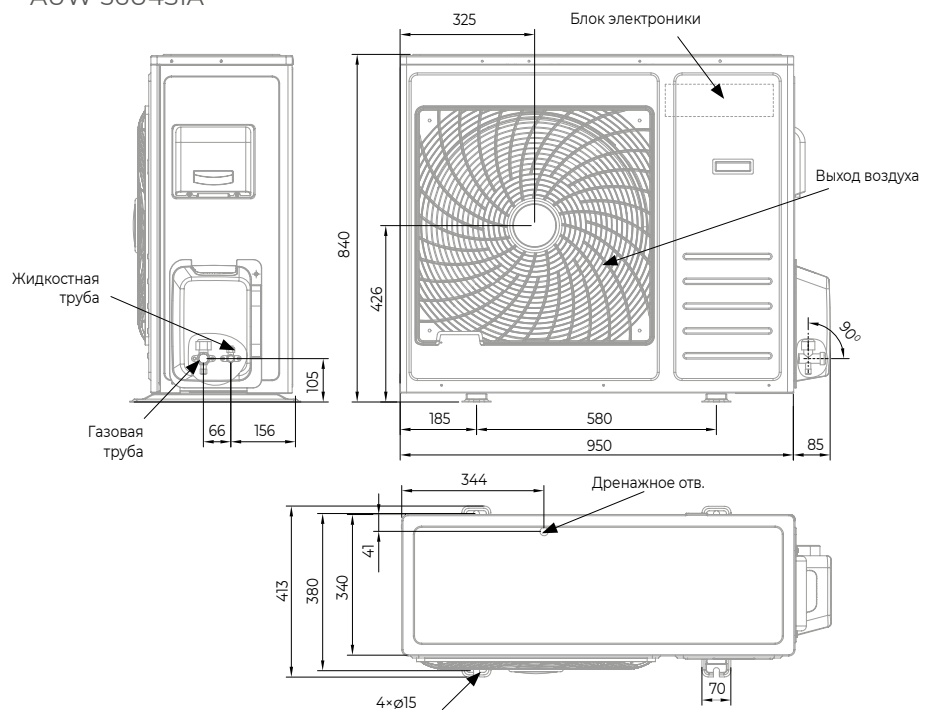
AUW-18U4SS



AUW-24U4SF1



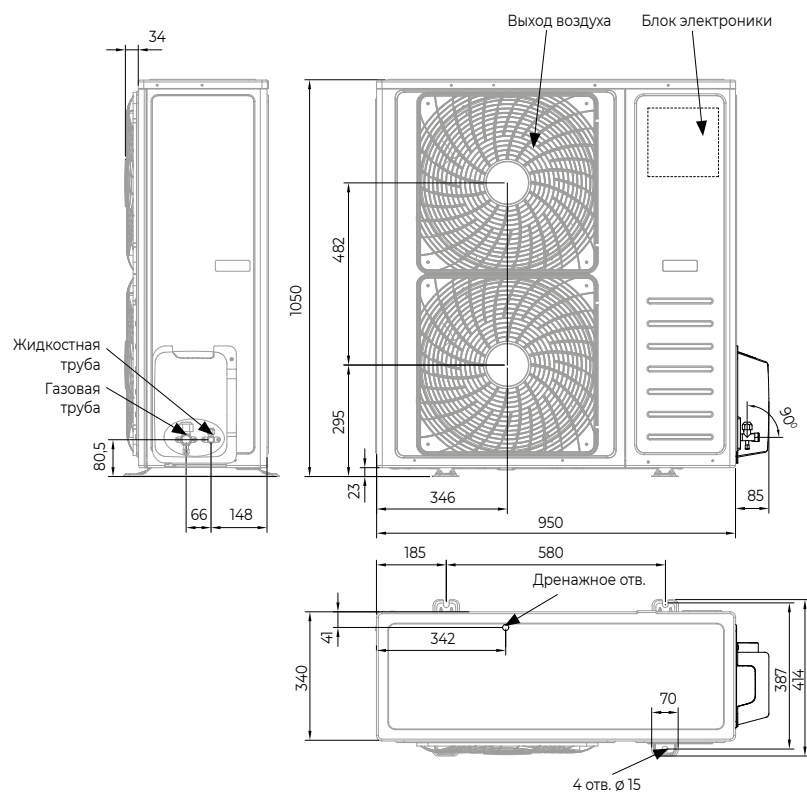
AUW-36U4S1A



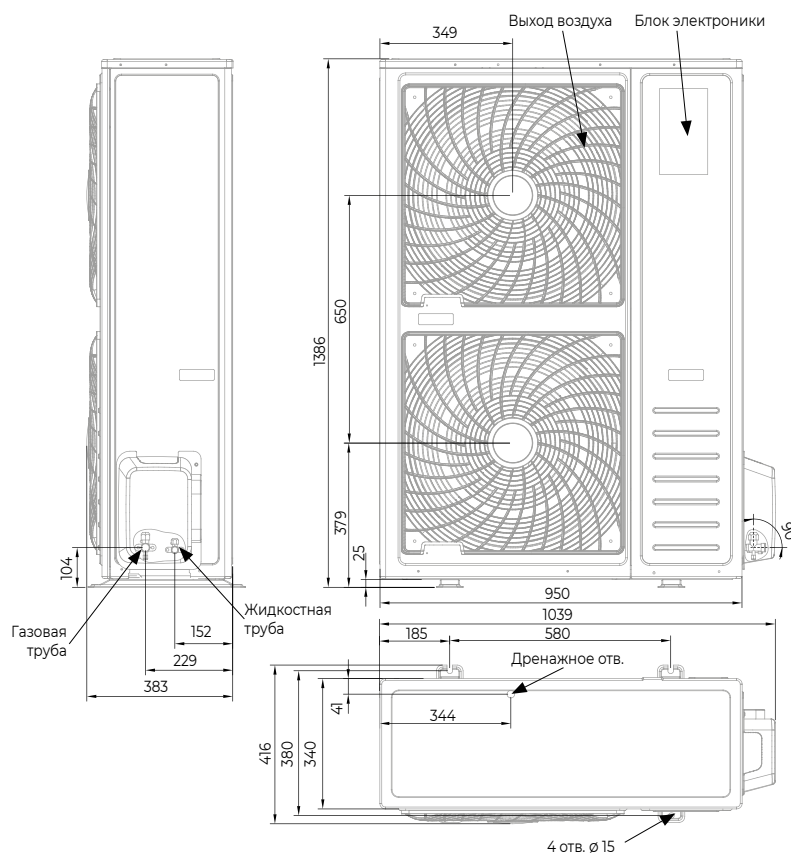
Размеры указаны в мм
Приведенные изображения блоков могут отличаться от фактических



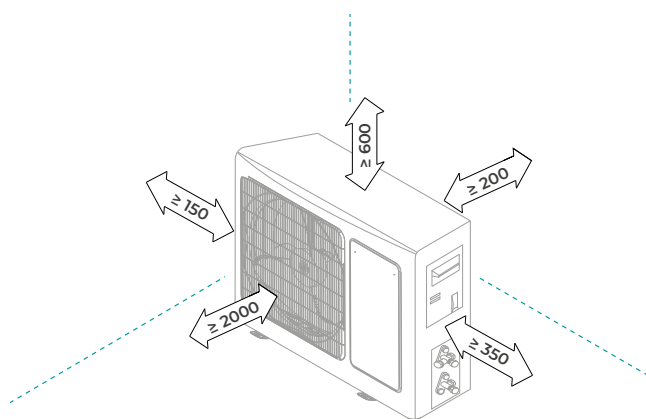
AUW-48U6SP1



AUW-60U6SP1



Минимальные расстояния до препятствий



Размеры указаны в мм
Приведенные изображения блоков могут отличаться от фактических