

Внутренние блоки
напольно-потолочного типа

HEAVY Classic

Hisense
INVERTER EXPERT



YXE-E01U(E)
Опция*

L1-12 White
В комплекте

Универсальный монтаж и современный дизайн

При любой установке напольно-потолочный блок будет выглядеть элегантно и современно. Монолитный дренажный поддон оптимизированной формы исключит протекание в любом положении.



Работа при низких температурах до -15 °C



Предварительный фильтр



Работа при низких температурах до -40 °C (опция)



R410A



Возможность изменения стороны отвода дренажа

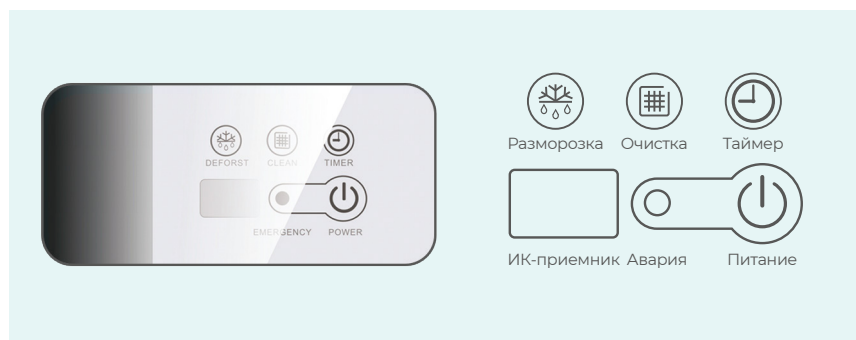


* Дополнительные опции и аксессуары см. на стр. 193



Удобная индикация

Расположенный на передней панели блок индикации режимов работы позволяет пользователю быстро определить, в каком режиме работает кондиционер.



4D AUTO Air

Новая технология компании Hisense по распределению воздуха в помещении дает пользователю максимальный комфорт. Автоматические горизонтальные и вертикальные жалюзи позволяют выбрать любой из 4 удобных в данный момент режимов.



Специальная конструкция жалюзи

Специальная конструкция жалюзи напольно-потолочного блока Hisense, имеющая внутреннюю воздушную прослойку, позволяет снизить уровень шума выходящего воздуха и гарантировать отсутствие образования конденсата.



Универсальный монтаж и современный дизайн

Специально разработанный дизайн и конструкция напольно-потолочного блока позволяет легко использовать его в вариантах напольного и подпотолочного блоков.



Внутренние блоки напольно-потолочного типа HEAVY Classic



18-24k



36k



48-60k

| Модель, внутренний блок | AUV-18HR4SA1 | AUV-24HR4SA1 | AUV-36HR4SB1 | AUV-48HR4SC | AUV-60HR4SC |
|--|-------------------|-------------------|-------------------|-------------------|-------------------|
| Модель, наружный блок* | AUW-18H4SS | AUW-24H4SF | AUW-36H6SD | AUW-48H6SE1 | AUW-60H6SPI |
| Электропитание внутреннего блока, В/Гц/Ф | 220-240/50/1 | 220-240/50/1 | 220-240/50/1 | 220-240/50/1 | 220-240/50/1 |
| Электропитание наружного блока, В/Гц/Ф | 220-240/50/1 | 220-240/50/1 | 380-415/50/3 | 380-415/50/3 | 380-415/50/3 |
| Холодопроизводительность, кВт** | 5,00 | 7,03 | 10,55 | 14,00 | 16,00 |
| Теплопроизводительность, кВт** | 5,50 | 7,60 | 11,25 | 16,00 | 18,00 |
| Номинальный ток (охлажд./нагрев), А** | 7,50 / 7,70 | 12,0 / 10,30 | 7,10 / 6,40 | 8,80 / 8,60 | 10,00 / 10,30 |
| Номинальная мощность (охлажд./нагрев), Вт** | 1720 / 1770 | 2335 / 2370 | 3505 / 3200 | 4651 / 4532 | 5694 / 5814 |
| Коэффициент EER / Класс энергоэффективности (охлажд.) | 2,91 / C | 3,01 / B | 3,01 / B | 3,01 / B | 2,81 / C |
| Коэффициент COP / Класс энергоэффективности (нагрев) | 3,11 / D | 3,21 / C | 3,52 / B | 3,53 / B | 3,10 / D |
| Расход воздуха внутр.блока (Низк./Ср./Выс.), м³/ч | 600/700/800 | 900/1100/1400 | 1500/1650/1700 | 1600/1800/2000 | 1600/1800/2000 |
| Уровень шума внутр. блока (Низк./Ср./Выс.), дБ(А) | 36/38/41 | 46/50/52 | 52/54/57 | 50/52/53 | 50/52/53 |
| Тип хладагента | R410A | R410A | R410A | R410A | R410A |
| Размеры внутреннего блока (ШхВхГ), мм | 990×680×230 | 990×680×230 | 1285×680×230 | 1580×680×230 | 1580×680×230 |
| Размеры внутреннего блока в упаковке (ШхВхГ), мм | 1100×820×350 | 1100×820×350 | 1400×820×350 | 1690×820×350 | 1690×820×350 |
| Вес нетто/брутто внутреннего блока, кг | 28,0 / 35,0 | 30,0 / 36,0 | 40,0 / 47,0 | 46,0 / 54,0 | 46,0 / 54,0 |
| Диаметр дренажа (наружный), мм | 25 | 25 | 25 | 25 | 25 |
| Диаметр жидкостной трубы, мм (дюйм) | 6,35 (1/4") | 9,53 (3/8") | 9,53 (3/8") | 9,53 (3/8") | 9,53 (3/8") |
| Диаметр газовой трубы, мм (дюйм) | 12,7 (1/2") | 15,88 (5/8") | 19,05 (3/4") | 19,05 (3/4") | 19,05 (3/4") |
| Сторона подключения электропитания | Внутренний блок | Наружный блок | Наружный блок | Наружный блок | Наружный блок |
| Межблочный кабель, мм²*** | 5*2,5+2*0,5 | 4*1,5 | 4*1,5 | 4*1,5 | 4*1,5 |
| Силовой кабель, мм²*** | 3*2,5 | 3*2,5 | 5*2,5 | 5*2,5 | 5*4,0 |
| Автомат защиты, А*** | 16 | 20 | 16 | 16 | 20 |
| Максимальная потребляемая мощность, кВт** | 2,41 | 3,26 | 4,27 | 6,48 | 8,23 |
| Максимальный потребляемый ток, А** | 11,0 | 15,5 | 8,9 | 12,1 | 16,6 |
| Пусковой ток, А** | 46,0 | 61,0 | 38,0 | 67,0 | 65,0 |
| Рабочие температурные границы наружного воздуха (охлаждение) | -15 °С ~ +43 °С | -15 °С ~ +43 °С | -15 °С ~ +43 °С | -15 °С ~ +43 °С | -15 °С ~ +43 °С |
| Рабочие температурные границы наружного воздуха (нагрев) | -10 °С ~ +24 °С | -10 °С ~ +24 °С | -10 °С ~ +24 °С | -10 °С ~ +24 °С | -10 °С ~ +24 °С |
| Класс пылевлагозащиты, внутренний/наружный блок | IPX4 / IPX4 | IPX4 / IPX4 | IPX4 / IPX4 | IPX4 / IPX4 | IPX4 / IPX4 |
| Класс электрозащиты, внутренний/наружный блок | I класс / I класс | I класс / I класс | I класс / I класс | I класс / I класс | I класс / I класс |

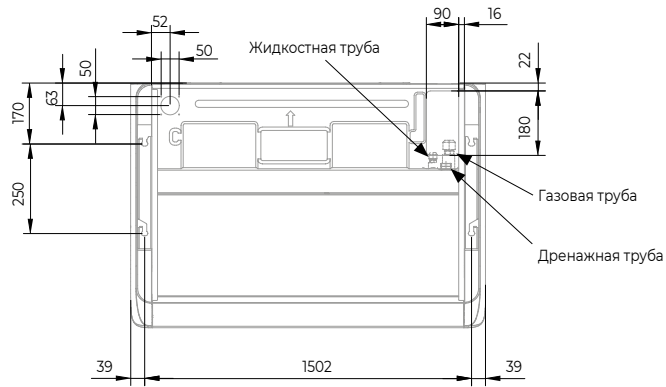
* Подробную информацию по универсальным наружным блокам HEAVY Classic см. на стр. 252

** Данные приведены для кондиционера в целом (внутренний+наружный блоки)

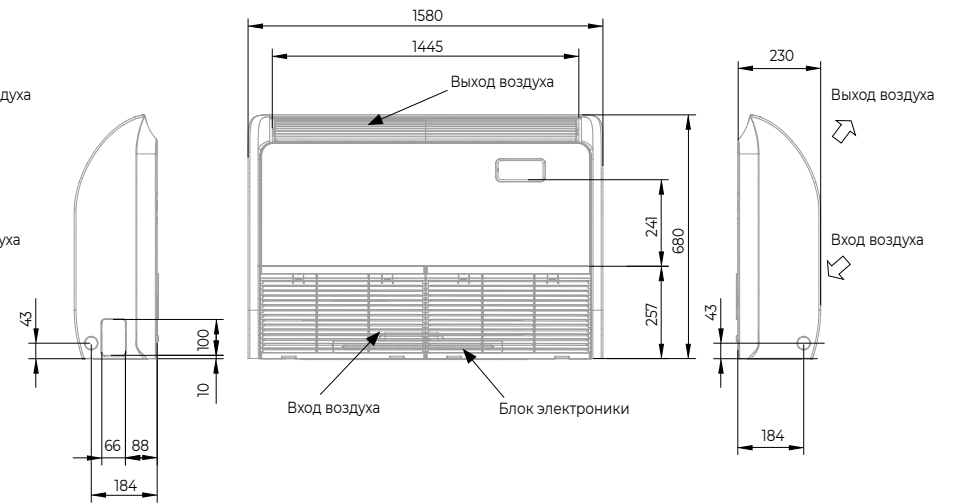
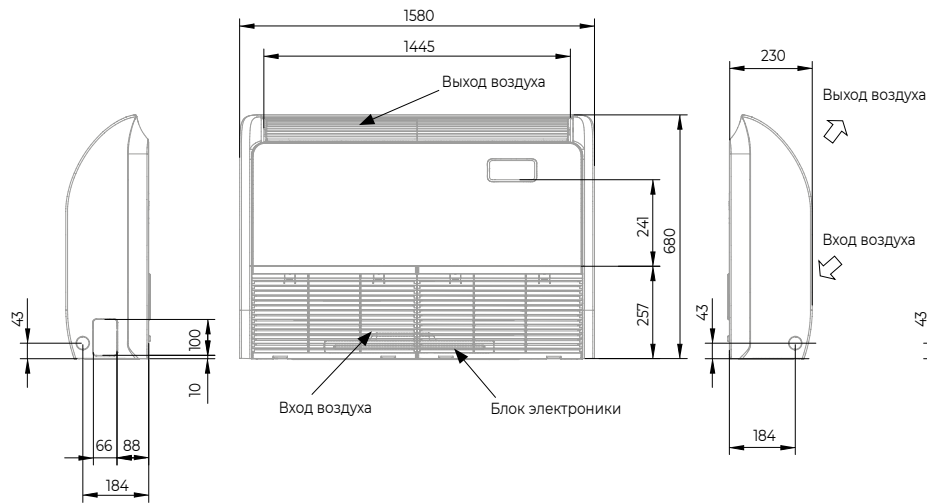
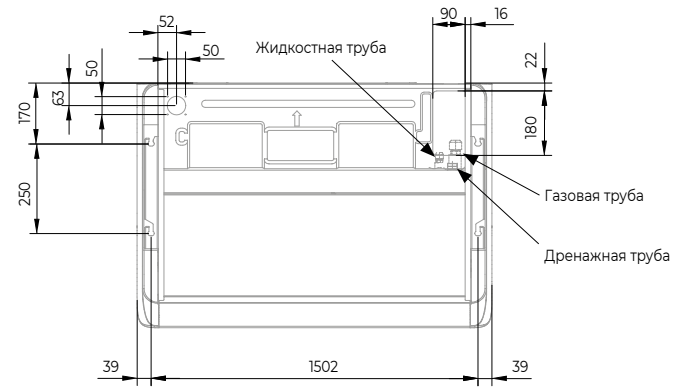
*** Рекомендуемые значения

ГАБАРИТНЫЕ РАЗМЕРЫ

AUV-48HR4SC



AUV-60HR4SC



Минимальные расстояния до препятствий

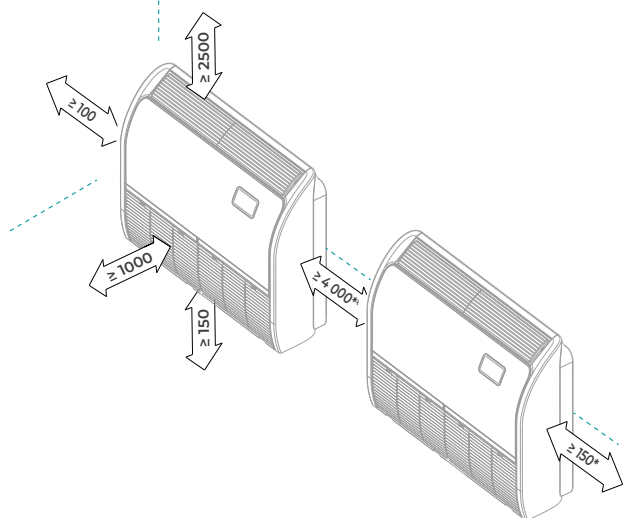
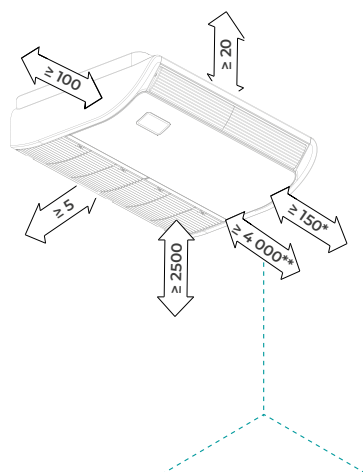
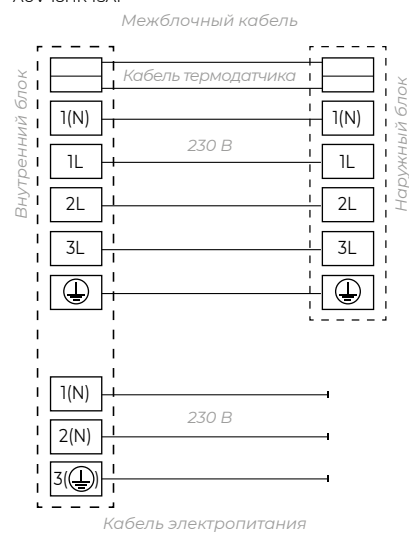
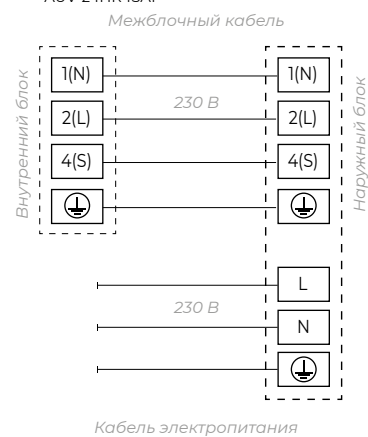


Схема подключения электропитания

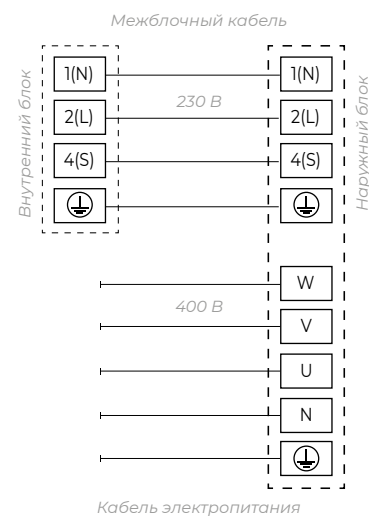
AUV-18HR4SA1



AUV-24HR4SA1



AUV-36HR4SB1, AUV-48HR4SC, AUV-60HR4SC



| Параметр / Индекс модели | AUV-18HR4SA1 | AUV-24HR4SA1 | AUV-36HR4SB1, AUV-48HR4SC | AUV-60HR4SC |
|------------------------------------|---|-----------------------|---------------------------|-----------------------|
| Сторона подключения электропитания | Внутренний блок | Наружный блок | Наружный блок | Наружный блок |
| Силовой кабель | 3×2,5 мм ² | 3×2,5 мм ² | 5×2,5 мм ² | 5×4,0 мм ² |
| Межблочный кабель | 5×2,5 мм ² + 2×0,5 мм ² | 4×1,5 мм ² | 4×1,5 мм ² | 4×1,5 мм ² |