

Внутренние блоки
колонного типа

HEAVY Classic

Hisense
INVERTER EXPERT



YXE-E01U(E)
Опция*



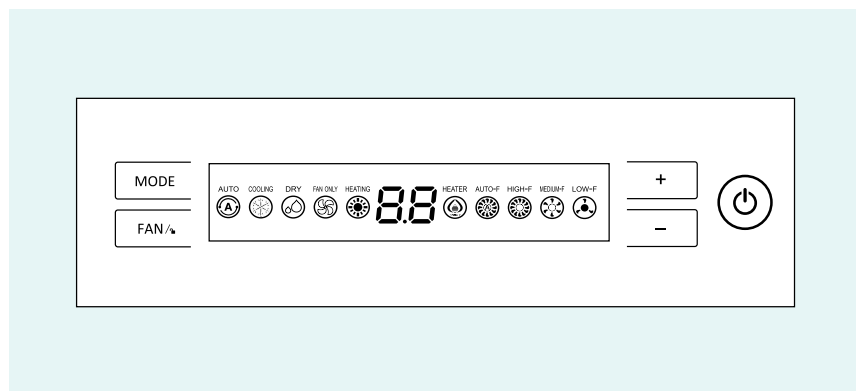
L1-12 White
В комплекте





88 Дисплей

Удобный сенсорный дисплей делает управление кондиционером простым и понятным.



4D AUTO Air

Новая технология компании Hisense по распределению воздуха в помещении дает пользователю максимальный комфорт. Автоматические горизонтальные и вертикальные жалюзи позволяют выбрать любой из 4-х удобных в данный момент режимов.



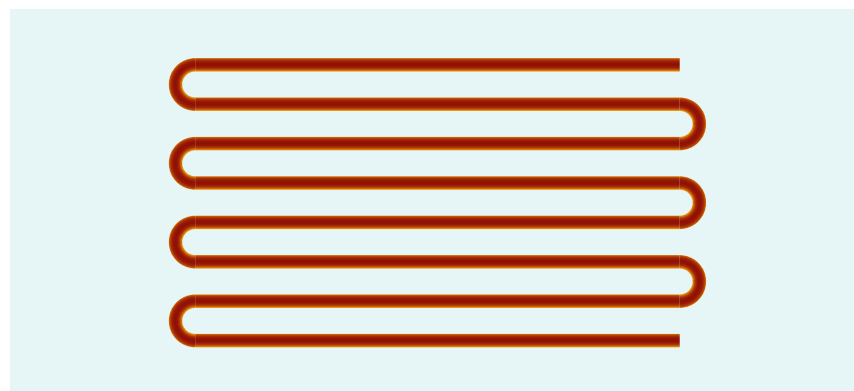
Долговечный и легкоъемный фильтр

Для улучшения качества воздуха в помещении колонный кондиционер комплектуется фильтром предварительной очистки.



Дополнительный нагреватель

Благодаря встроенному электронагревателю возможно увеличить мощность в режиме обогрева дополнительно на 2,5*/3,6** кВт. Температурный диапазон работы на обогрев до -10 °C наружного воздуха.



 Работа при низких температурах до -40 °C (опция)

 4D AUTO Air

* Для модели 24k
** Для моделей 36k

Внутренние блоки колонного типа HEAVY Classic



Модель, внутренний блок	AUF-24ER4SCPA	AUF-48ER6SM	AUF-60ER6SM
Модель, наружный блок*	AUW-24H4SB	AUW-48H6SEI	AUW-60H6SP1
Электропитание внутреннего блока, В/Гц/Ф	220-240/50/1	380-415/50/3	380-415/50/3
Электропитание наружного блока, В/Гц/Ф	220-240/50/1	380-415/50/3	380-415/50/3
Холодопроизводительность, кВт**	7,20	14,00	16,00
Теплопроизводительность (+ТЭН), кВт**	8,12 + 2,50	15,00 + 3,60	17,00 + 3,60
Номинальный ток (охлажд./нагрев(+ТЭН)), А**	10,30 / 10,10 + 11,09	8,00 / 7,60 + 6,40	9,00 / 9,50 + 6,40
Номинальная мощность (охлажд./нагрев (+ТЭН)), Вт**	2240 / 2230 + 2500	4650 / 4400 + 3600	5310 / 5640 + 3600
Коэффициент EER / Класс энергоэффективности (охлажд.)	3,21 / A	3,01 / B	3,01 / B
Коэффициент COP / Класс энергоэффективности (нагрев)	3,64 / A	3,41 / B	3,01 / D
Расход воздуха внутр.блока (Низк./Ср./Выс.), м³/ч	1000/1050/1100	1600/1800/2000	1600/1800/2000
Уровень шума внутр. блока (Низк./Ср./Выс.), дБ(А)	42/44/46	48/50/52	48/50/52
Тип хладагента	R410A	R410A	R410A
Размеры внутреннего блока (Ш×В×Г), мм	500×1760×280	580×1870×380	580×1870×380
Размеры внутреннего блока в упаковке (Ш×В×Г), мм	610×1890×410	690×2000×480	690×2000×480
Вес нетто/брутто внутреннего блока, кг	37,0 / 45,0	55,0 / 66,0	55,0 / 66,0
Максимальная длина труб, м	30	60	60
Максимальный перепад по высоте между внутренним и наружным блоками, м	7	30	30
Диаметр дренажа (наружный), мм	18	17	17
Диаметр жидкостной трубы, мм (дюйм)	6,35 (1/4")	9,53 (3/8")	9,53 (3/8")
Диаметр газовой трубы, мм (дюйм)	15,88 (5/8")	19,05 (3/4")	19,05 (3/4")
Сторона подключения электропитания	Внутренний блок	Наружный блок	Наружный блок
Межблочный кабель, мм ² ***	3*2,5+3*0,75+2*0,5	4*1,5x2	4*1,5x2
Силовой кабель, мм ² ***	3*4,0	5*4,0	5*4,0
Автомат защиты, А***	32	20	20
Максимальная потребляемая мощность, кВт**	4,9	8,3	9,3
Максимальный потребляемый ток, А**	24,4	14,8	16,6
Пусковой ток, А**	-	67,0	65,0
Рабочие температурные границы наружного воздуха (охлаждение)	+18 °С ~ +43 °С	-15 °С ~ +43 °С	-15 °С ~ +43 °С
Рабочие температурные границы наружного воздуха (нагрев)	-7 °С ~ +24 °С	-10 °С ~ +24 °С	-10 °С ~ +24 °С
Класс пылевлагозащиты, внутренний/наружный блок	IPX4 / IPX4	IPX4 / IPX4	IPX4 / IPX4
Класс электрозащиты, внутренний/наружный блок	I класс / I класс	I класс / I класс	I класс / I класс

* Подробную информацию по универсальным наружным блокам HEAVY Classic см. на стр. 252

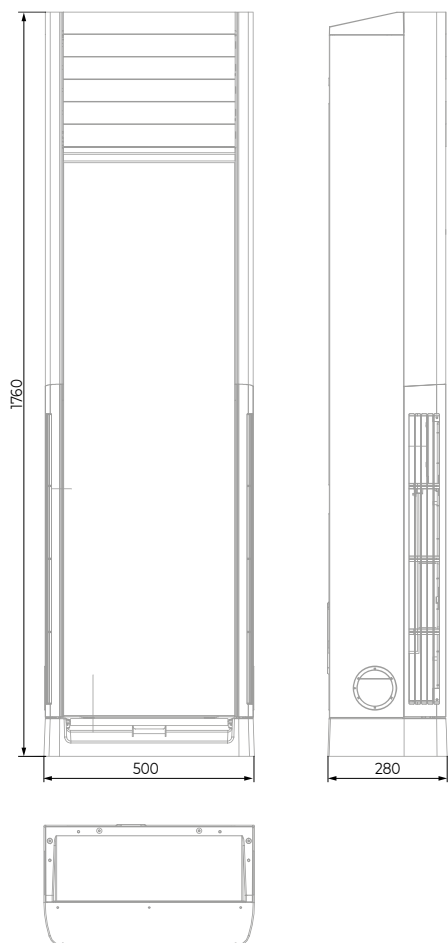
** Данные приведены для кондиционера в целом (внутренний+наружный блоки)

*** Рекомендуемые значения



ГАБАРИТНЫЕ РАЗМЕРЫ

AUF-24ER4SCPA



AUF-48ER6SM, AUF-60ER6SM

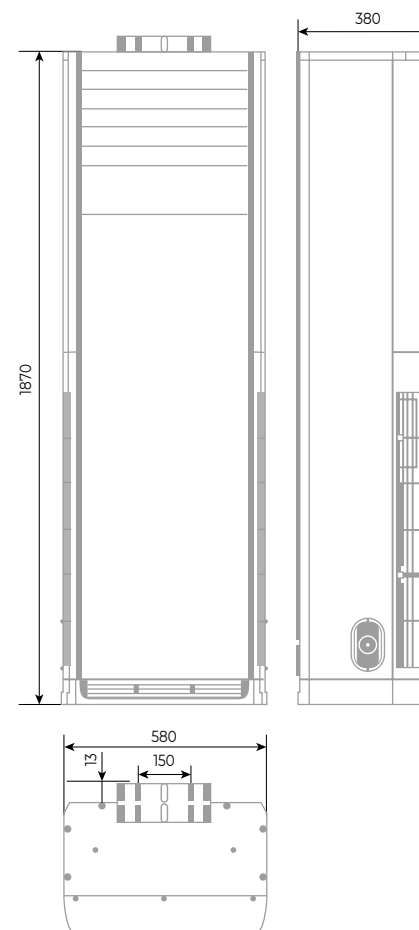
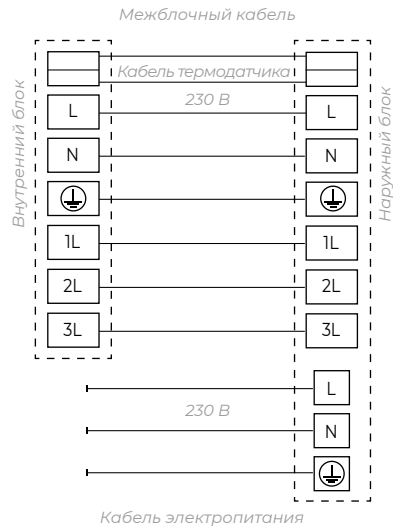
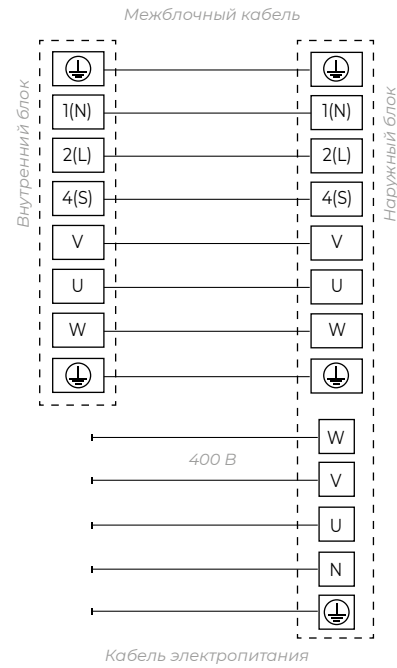


Схема подключения электропитания

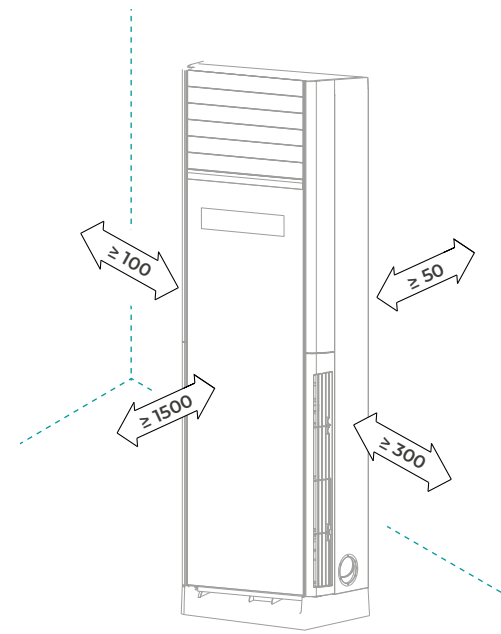
AUF-24ER4SCPA



AUF-48ER6SM, AUF-60ER6SM



Минимальные расстояния до препятствий



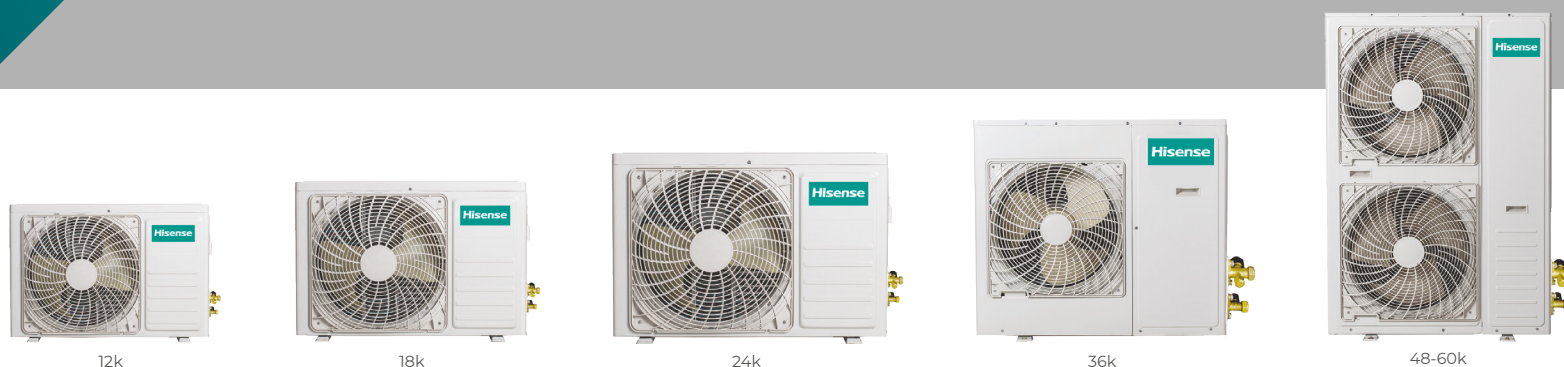
Параметр / Индекс модели	AUF-24ER4SCPA	AUF-48ER6SM, AUF-60ER6SM
Сторона подключения электропитания	Внутренний блок	Наружный блок
Силовой кабель	3×4,0 мм ²	5×4,0 мм ²
Межблочный кабель	3×2,5 мм ² + 3×0,75 мм ² + 2×0,5 мм ²	4×1,5 мм ² ×2



Наружные блоки HEAVY Classic

Hisense

INVERTER EXPERT



12k

18k

24k

36k

48-60k

Модель, наружный блок	AUW-12H4SV	AUW-18H4SS	AUW-24H4SF	AUW-24H4SB	AUW-36H6SD	AUW-48H6SE1	AUW-60H6SP1
Электропитание наружного блока, В/Гц/Ф	220-240/50/1	220-240/50/1	220-240/50/1	220-240/50/1	380-415/50/3	380-415/50/3	380-415/50/3
Уровень шума наруж. блока, дБ(А)	55,0	54,0	56,0	57,0	62,0	55,0	58,0
Бренд компрессора	GMCC	GREE	HIGHLY	GMCC	HIGHLY	HIGHLY	HIGHLY
Тип хладагента / заводская заправка, кг	R410A / 0,85	R410A / 1,30	R410A / 1,58	R410A / 2,03	R410A / 2,60	R410A / 2,40	R410A / 3,10
Дозаправка (свыше номинальной длины труб), г/м	15	15	35	35	35	35	35
Размеры наружного блока (Ш×В×Г), мм	715×482×240	810×585×280	860×665×310	860×670×310	885×795×366	950×1050×340	950×1386×340
Размеры наружного блока в упаковке (Ш×В×Г), мм	830×530×315	940×640×420	990×730×450	990×730×450	1050×890×500	1110×1200×460	1110×1530×460
Вес нетто/брутто наружного блока, кг	28,0 / 30,0	42,0 / 45,0	51,0 / 56,0	51,0 / 57,0	67,0 / 71,0	96,0 / 103,0	106,0 / 116,0
Максимальная длина труб, м	15	25	35	30	40	60	60
Максимальный перепад по высоте между внутренним и наружным блоками, м	8	15	15	7	20	30	30
Минимальная длина труб, м	4	4	4	4	4	4	4
Номинальная длина труб, м	5	5	5	5	5	5	5
Диаметр жидкостной трубы, мм (дюйм)	6,35 (1/4")	6,35 (1/4")	9,53 (3/8")	6,35 (1/4")	9,53 (3/8")	9,53 (3/8")	9,53 (3/8")
Диаметр газовой трубы, мм (дюйм)	12,7 (1/2")	12,7 (1/2")	15,88 (5/8")	15,88 (5/8")	19,05 (3/4")	19,05 (3/4")	19,05 (3/4")
Рабочие температурные границы наружного воздуха (охлаждение)	+15 °C ~ +43 °C	-15 °C ~ +43 °C	-15°C ~ +43°C	+18 °C ~ +43 °C	-15 °C ~ +43 °C	-15 °C ~ +43 °C	-15 °C ~ +43 °C
Рабочие температурные границы наружного воздуха (нагрев)	-10 °C ~ +24 °C	-10 °C ~ +24 °C	-10°C ~ +24°C	-7 °C ~ +24 °C	-10 °C ~ +24 °C	-10 °C ~ +24 °C	-10 °C ~ +24 °C
Класс пылевлагозащиты, наружный блок	IPX4	IPX4	IPX4	IPX4	IPX4	IPX4	IPX4
Класс электрозащиты, наружный блок	I класс	I класс	I класс	I класс	I класс	I класс	I класс



Работа при низких температурах до -15 °C*



Работа при низких температурах до -40 °C (опция)



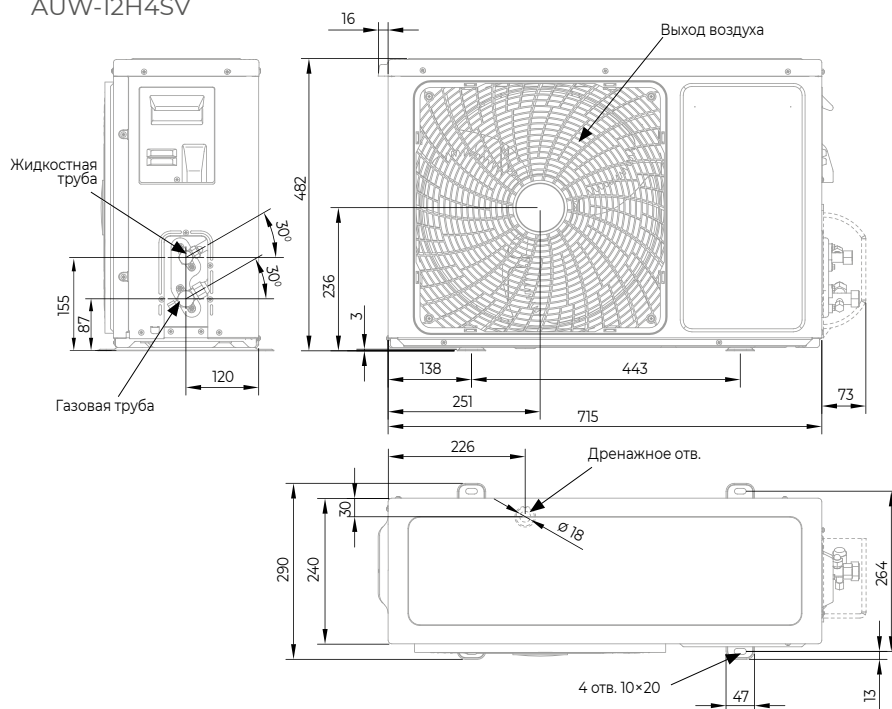
R410A

* Для некоторых блоков

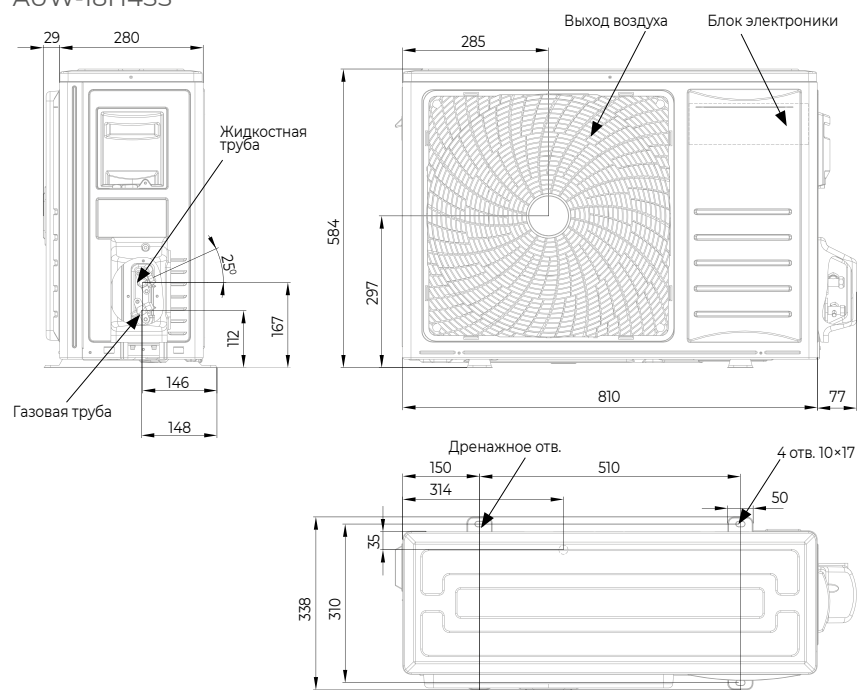


ГАБАРИТНЫЕ РАЗМЕРЫ

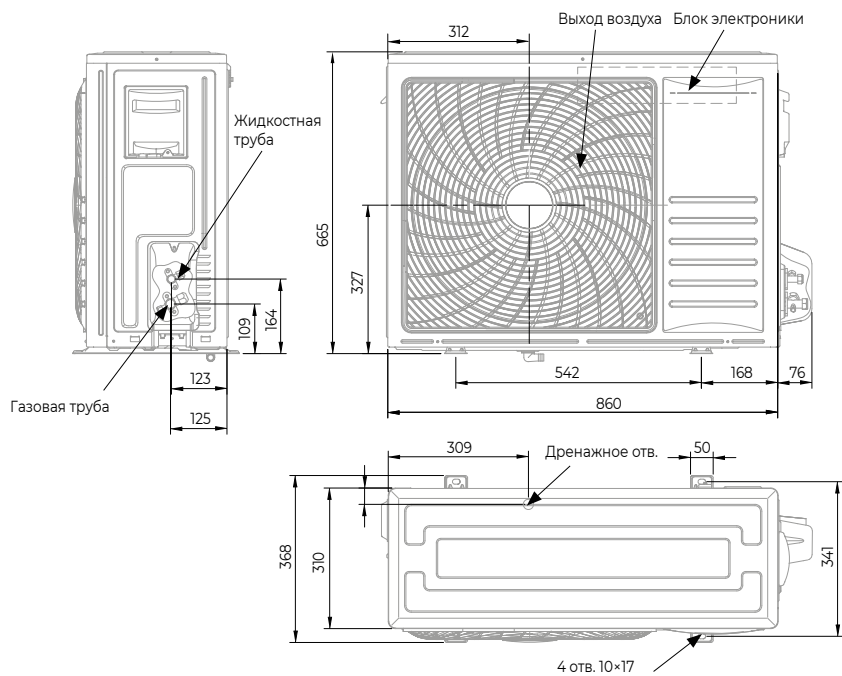
AUW-12H4SV



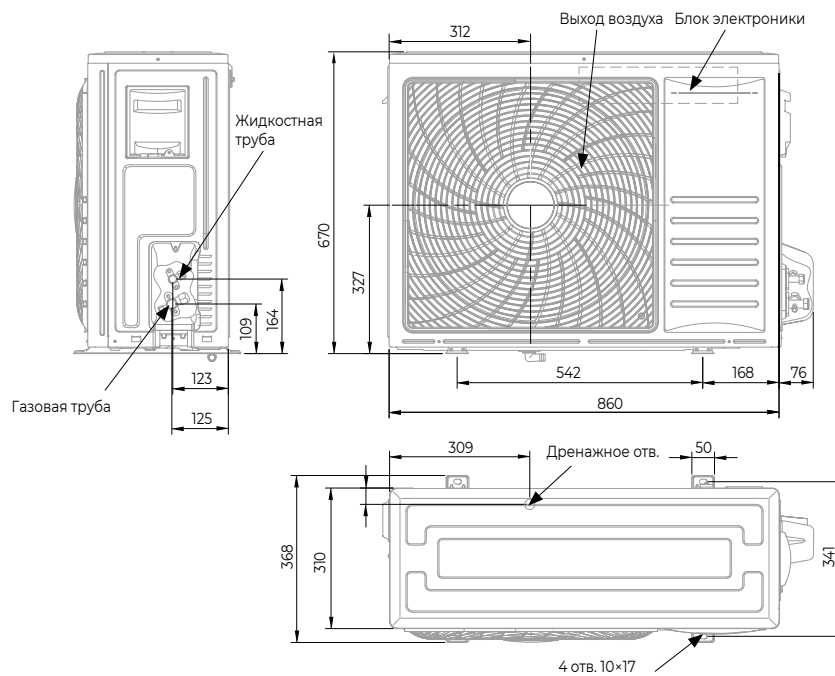
AUW-18H4SS



AUW-24H4SF



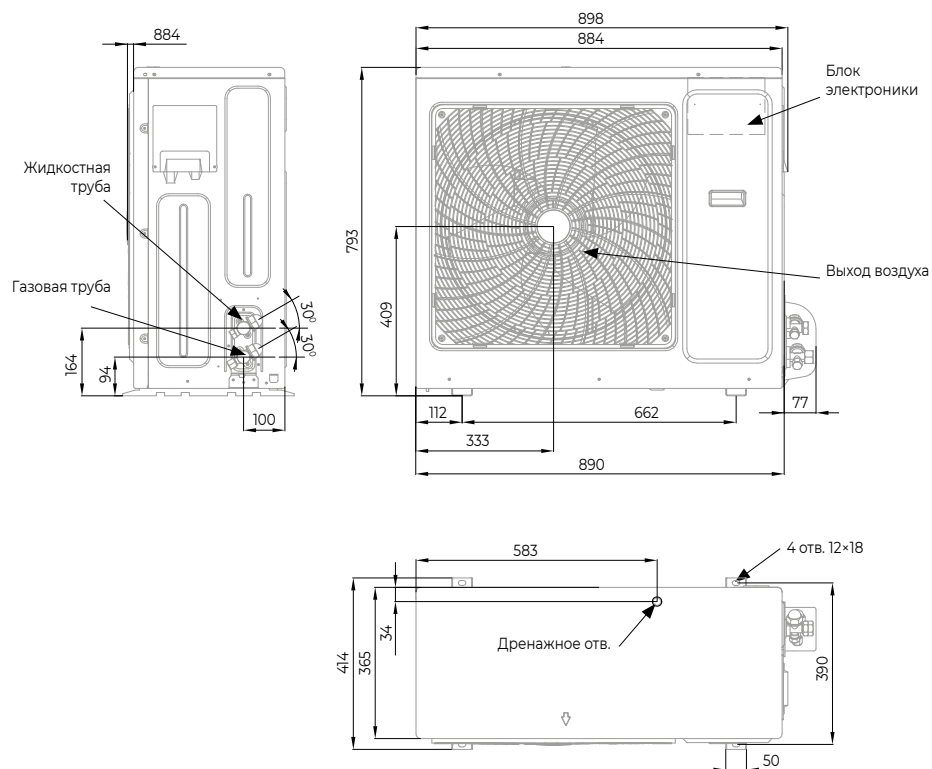
AUW-24H4SB



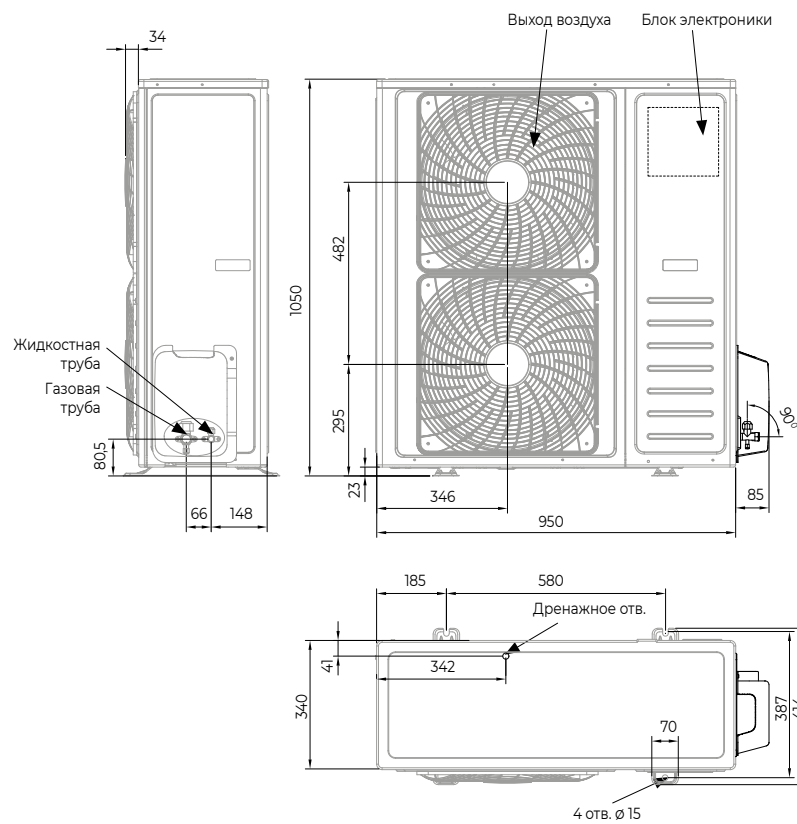
Размеры указаны в мм
Приведенные изображения блоков могут отличаться от фактических

ГАБАРИТНЫЕ РАЗМЕРЫ

AUW-36H6SD



AUW-48H6SE1





AUW-60H6SP1

Минимальные расстояния до препятствий

