

Внутренние блоки
кассетного типа

HEAVY DC Inverter

Hisense
INVERTER EXPERT



YXE-E01U(E)
Опция*



RCH-RVD01
В комплекте



L1-12 White

Удобная индикация дисплея

Расположенный на декоративной панели блок индикации режимов работы позволяет пользователю быстро определить, в каком режиме работает кондиционер.

Кроме этого, индикация загрязнения фильтра напоминает о времени его очистки.




 DC Inverter

 R32/R410A

 Фильтр в комплекте

 Работа при низких температурах до -15 °C

 Встроенная дренажная помпа с высотой подъема конденсата до 1200мм

* Дополнительные опции и аксессуары см. на стр. 193



DC инверторный мотор вентилятора внутреннего блока

В моделях кассетных внутренних блоков серии HEAVY DC Inverter 12k для вентилятора внутреннего блока используется DC-мотор. Это позволяет значительно снизить уровень шума и энергопотребление.



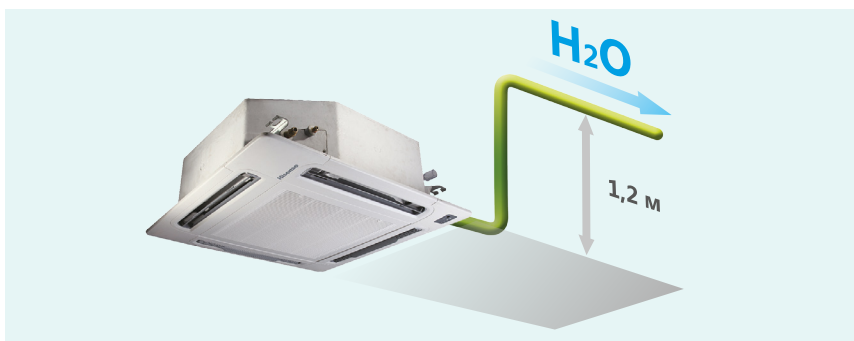
Уменьшенная толщина корпуса

Уменьшенная толщина корпуса внутреннего блока (всего от 215 мм) экономит пространство и облегчает монтаж.



Встроенный дренажный насос на высоту 1,2 метра

Наличие встроенного дренажного насоса, способного поднять сконденсировавшуюся жидкость на высоту до 1,2 м, позволяет легко организовать отвод воды и облегчить монтаж.



Вентилятор с улучшенными аэродинамическими характеристиками

Вентилятор, использующийся во внутренних кассетных блоках Hisense, имеет специальную оптимизированную форму. Благодаря этому значительно снижается уровень шума и уменьшается турбулентность воздушного потока.



Внутренние блоки кассетного типа HEAVY DC Inverter



12k



18k



24-36k



48-60k

Модель, внутренний блок	Compact Cassette AMC-12UR4RCCB*	AUC-18UR4SAA2	AUC-24UR4S1GA	AUC-36UR4SGA	AUC-48UX4SFA	AUC-60UX4SFA
Модель, декоративная панель	AMC-12/18 PE	AUC-I-650	AUC-I-950	AUC-I-950	AUC-I-950	AUC-I-950
Модель, наружный блок**	AUW-12U4RS8	AUW-18U4SS	AUW-24U4SF1	AUW-36U4S1A	AUW-48U6SP1	AUW-60U6SP1
Электропитание внутреннего блока, В/Гц/Ф	220-240/50/1	220-240/50/1	220-240/50/1	220-240/50/1	220-240/50/1	220-240/50/1
Электропитание наружного блока, В/Гц/Ф	220-240/50/1	220-240/50/1	220-240/50/1	220-240/50/1	380-415/50/3	380-415/50/3
Номинальная холодопроизводительность (диапазон), кВт***	3,50 (1,30-4,20)	5,20 (1,99-5,57)	7,20 (2,70-7,85)	9,80 (3,20-10,00)	12,60 (5,50-13,50)	17,00 (6,20-18,00)
Номинальная теплопроизводительность (диапазон), кВт***	4,00 (1,30-5,00)	6,20 (1,69-6,55)	8,50 (2,77-9,00)	11,20 (2,90-12,00)	15,00 (4,00-18,00)	20,00 (5,60-21,00)
Номинальный ток (охлаждение/нагрев), А***	3,90 / 4,40	7,50 / 8,20	10,20 / 10,70	15,00 / 13,00	6,50 / 7,00	8,80 / 9,50
Номинальная мощность (охлаждение/нагрев), Вт***	875 / 1000	1680 / 1820	2240 / 2350	3450 / 3100	3720 / 3950	5095 / 5450
Коэффициент EER / Класс энергоэффективности (охлаждение)	4,00 / A	3,10 / B	3,21 / A	2,85 / C	3,39 / A	3,34 / A
Коэффициент COP / Класс энергоэффективности (нагрев)	4,00 / A	3,41 / B	3,61 / A	3,65 / A	3,80 / A	3,67 / A
Коэффициент SEER / Класс сезонной энергоэффективности (охлаждение)	7,00 / A++	/	/	/	/	/
Коэффициент SCOP / Класс сезонной энергоэффективности (усредненный, T _{biv} = -7 °C) (нагрев)	4,60 / A++	/	/	/	/	/
Расход воздуха внутр.блока (Низк./Сред./Выс.), м³/ч	440/510/600	630/730/850	800/950/1100	1210/1420/1800	1500/1800/2000	1500/1800/2000
Уровень шума внутр. блока (Низк./Сред./Выс.), дБ(А)	30/34/38	41/44/47	29/38/43	45/50/53	44/47/50	44/47/50
Тип хладагента	R32	R410A	R410A	R410A	R410A	R410A
Размеры внутреннего блока (Ш×В×Г), мм	570×215×570	650×270×570	840×248×840	840×248×840	840×298×840	840×298×840
Размеры внутреннего блока в упаковке (Ш×В×Г), мм	730×292×668	770×310×750	996×370×956	996×370×956	996×420×956	996×420×956
Размеры декоративной панели (Ш×В×Г), мм	620×40×620	650×30×650	950×37×950	950×37×950	950×37×950	950×37×950
Размеры декоративной панели в упаковке (Ш×В×Г), мм	690×115×680	730×130×730	1025×120×1015	1025×120×1015	1025×120×1015	1025×120×1015
Вес нетто/брутто внутреннего блока, кг	15,5 / 18,5	21,0 / 25,5	28,0 / 37,0	30,0 / 39,0	29,0 / 38,0	29,0 / 38,0
Вес нетто/брутто декоративной панели, кг	2,6 / 4,5	2,4 / 5,0	6,5 / 9,5	6,5 / 9,5	6,5 / 9,5	6,5 / 9,5
Максимальная длина труб, м	35	30	30	30	50	50
Максимальный перепад по высоте между внутренним и наружным блоками, м	15	15	20	20	30	30
Диаметр дренажа, мм	32	21	32	32	32	32
Диаметр жидкостной трубы, мм (дюйм)	6,35 (1/4")	6,35 (1/4")	9,53 (3/8")	9,53 (3/8")	9,53 (3/8")	9,53 (3/8")
Диаметр газовой трубы, мм (дюйм)	9,53 (3/8")	12,7 (1/2")	15,88 (5/8")	15,88 (5/8")	19,05 (3/4")	19,05 (3/4")
Рабочие температурные границы наружного воздуха (охлаждение)	-15 °C ~ +52 °C	-15 °C ~ +48 °C	-15 °C ~ +48 °C	-15 °C ~ +48 °C	-15 °C ~ +48 °C	-15 °C ~ +48 °C
Рабочие температурные границы наружного воздуха (нагрев)	-20 °C ~ +24 °C	-10 °C ~ +24 °C	-10 °C ~ +24 °C	-10 °C ~ +24 °C	-10 °C ~ +24 °C	-10 °C ~ +24 °C
Сторона подключения электропитания	Наружный блок	Наружный блок	Наружный блок	Наружный блок	Наружный блок	Наружный блок
Межблочный кабель, мм****	4*0,75	4*0,75	4*0,75	4*0,75	4*0,75	4*0,75
Силовой кабель, мм****	3*1,5	3*2,5	3*2,5	3*4,0	5*2,5	5*2,5
Автомат защиты, А****	10	16	20	32	16	20
Максимальная потребляемая мощность, кВт***	1,50	2,06	4,20	5,50	5,92	6,30
Максимальный потребляемый ток, А***	6,7	11,7	18,7	24,0	11,7	13,0
Класс пылевлагозащиты, внутренний блок	IPX0	IPX4	IPX4	IPX4	IPX4	IPX4
Класс электрозащиты, внутренний блок	I класс	I класс	I класс	I класс	I класс	I класс

* Подробную информацию по внутренним блокам Compact Cassette см. на стр. 166

** Подробную информацию по универсальным наружным блокам HEAVY DC Inverter см. на стр. 220

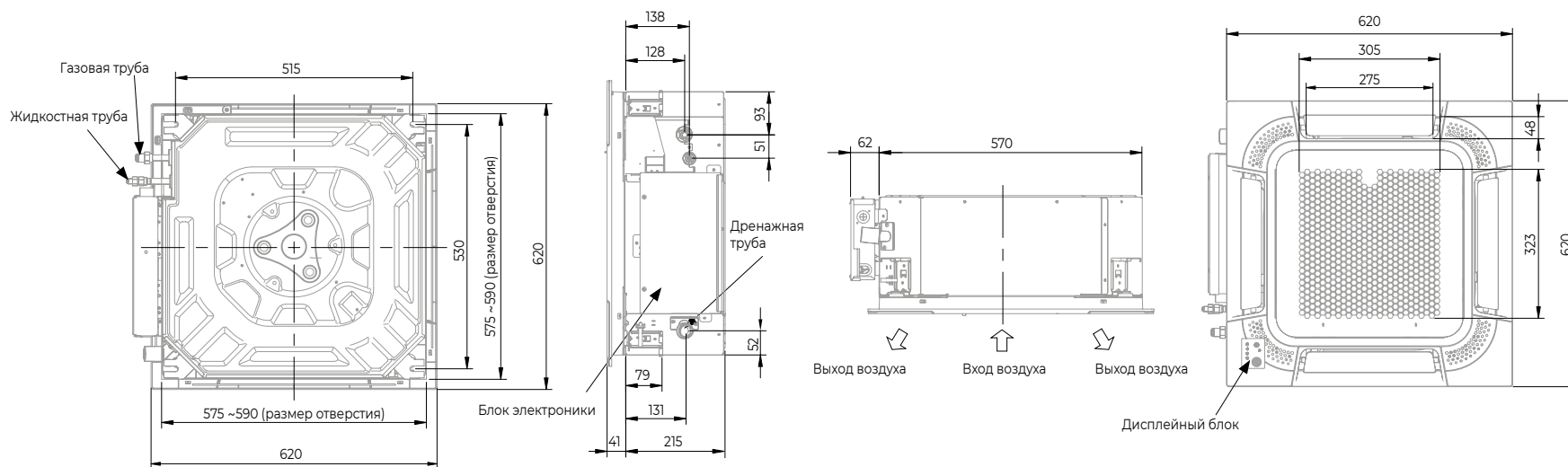
*** Данные приведены для кондиционера в целом (внутренний+наружный блоки)

**** Рекомендуемые значения

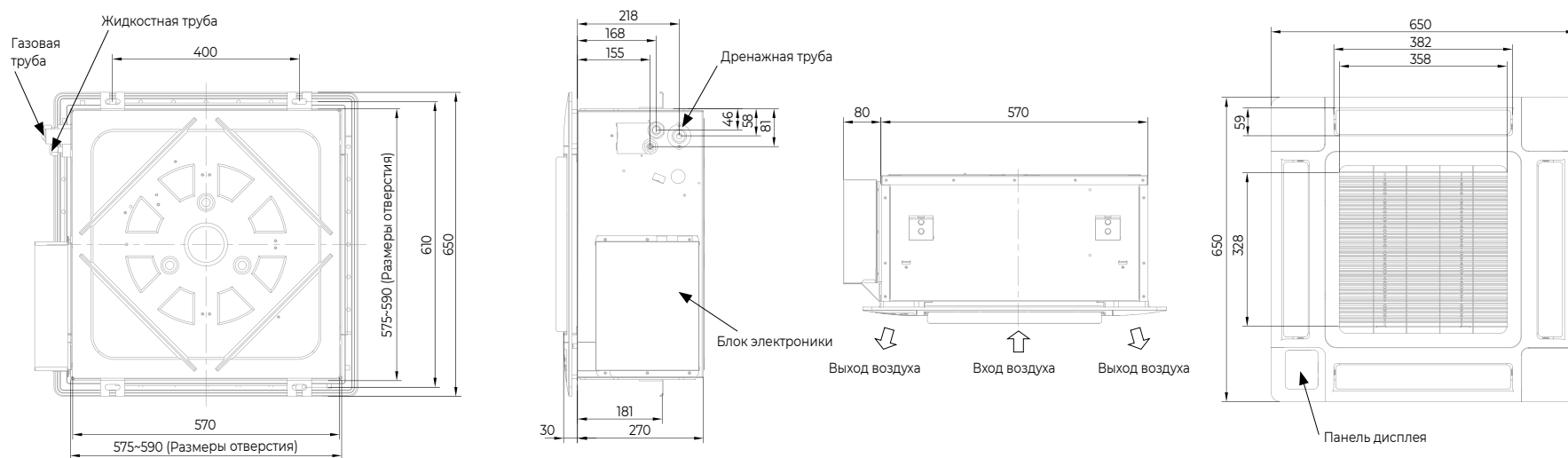


ГАБАРИТНЫЕ РАЗМЕРЫ

AMC-12UR4RCC8



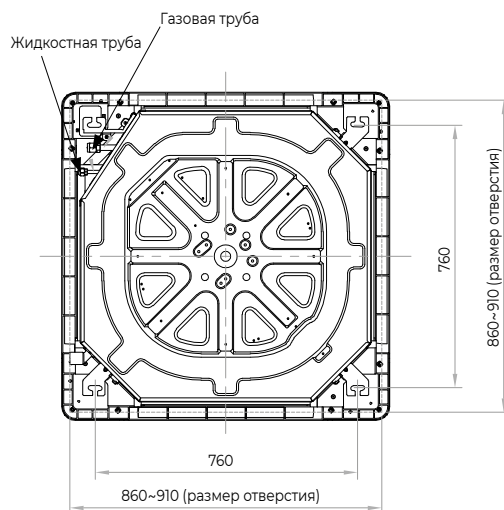
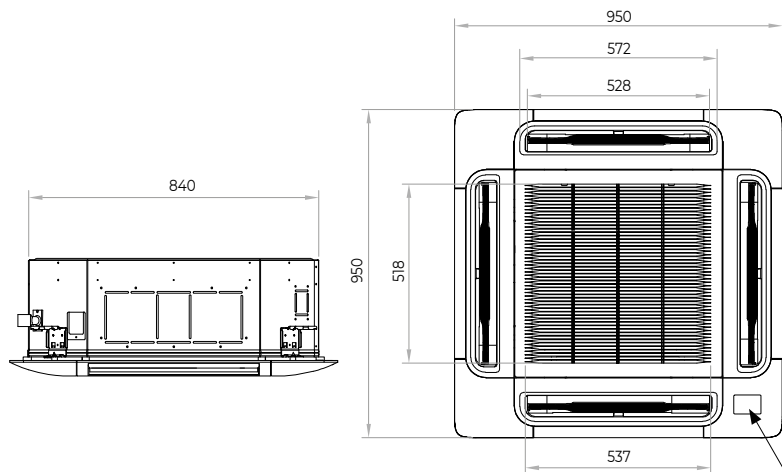
AUC-18UR4SAA2



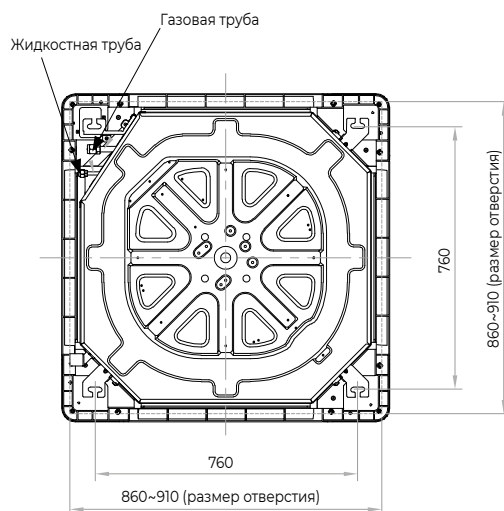
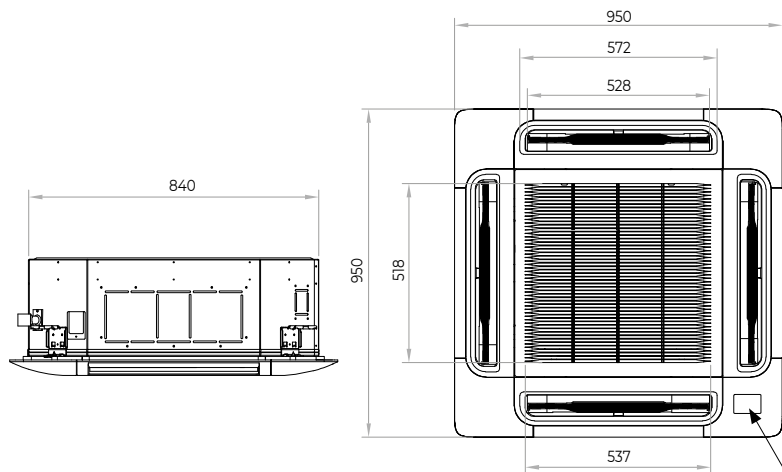
Размеры указаны в мм
Приведенные изображения блоков могут отличаться от фактических

ГАБАРИТНЫЕ РАЗМЕРЫ

AUC-24UR4S1GA, AUC-36UR4SGA



AUC-48UX4SFA



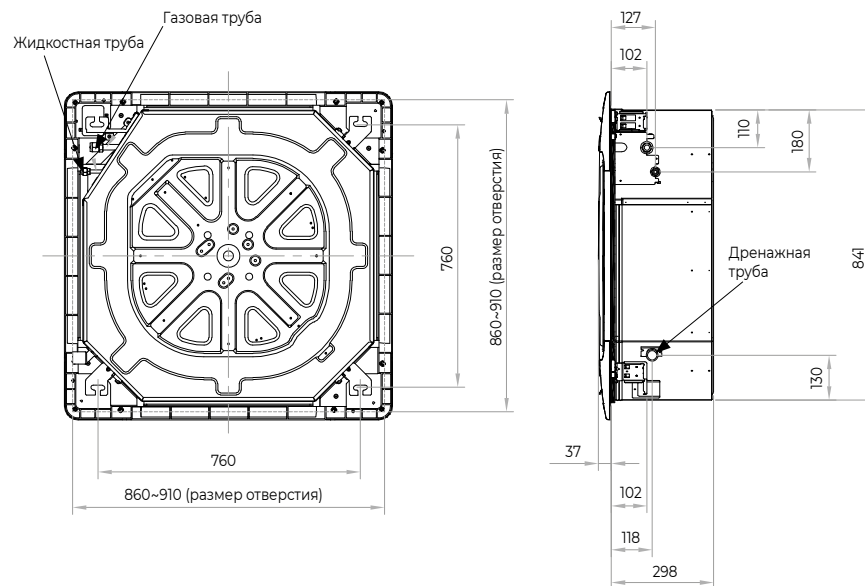
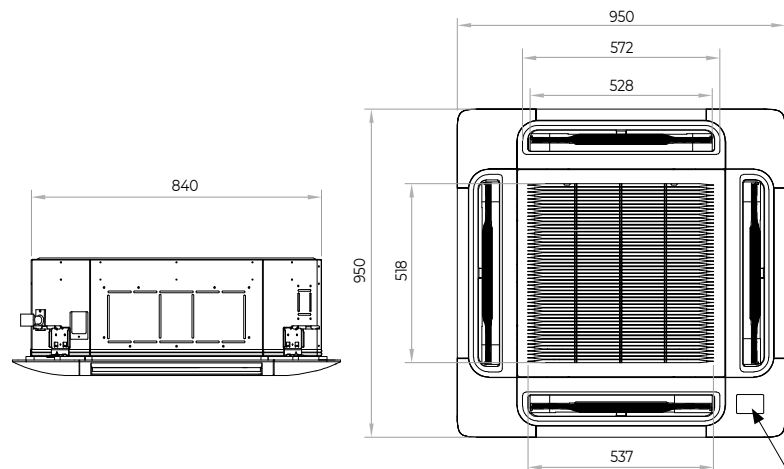
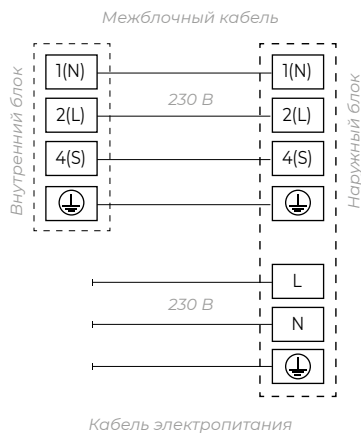


Схема подключения электропитания

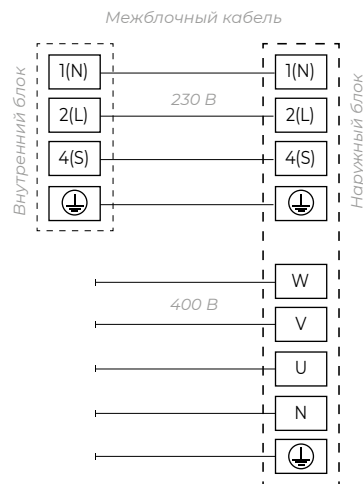
Параметр / Индекс модели	AMC-12UR4RCC8	AUC-18UR4SAA2, AUC-24UR4SIGA	AUC-36UR4SGA	AUC-48UX4SFA, AUC-60UX4SFA
Сторона подключения электропитания	Наружный блок	Наружный блок	Наружный блок	Наружный блок
Силовой кабель	3×1,5 мм ²	3×2,5 мм ²	3×4,0 мм ²	5×2,5 мм ²
Межблочный кабель	4×0,75 мм ²	4×0,75 мм ²	4×0,75 мм ²	4×0,75 мм

AMC-12UR4RCC8, AUC-18UR4SAA2, AUC-24UR4SIGA, AUC-36UR4SGA



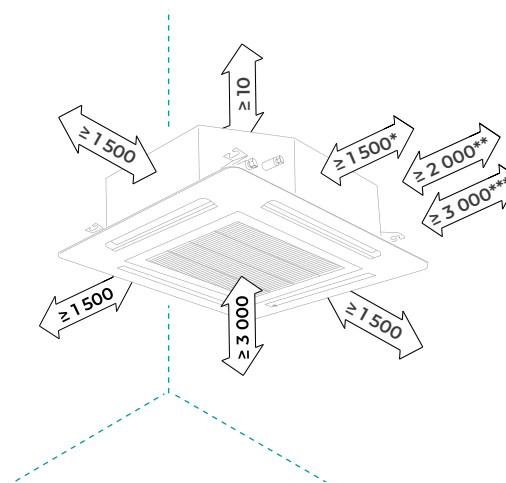
Кабель электропитания

AUC-48UX4SFA, AUC-60UX4SFA



Кабель электропитания

Минимальные расстояния до препятствий



* Препятствия или лампы подсветки
 ** Вентиляторы
 *** Другие внутр. блоки кассетного типа
 Размеры указаны в мм. Приведенные изображения блоков могут отличаться от фактических