

Внутренние блоки  
кассетного типа

# HEAVY Classic

**Hisense**  
INVERTER EXPERT



YXE-E01U(E)  
Опция\*

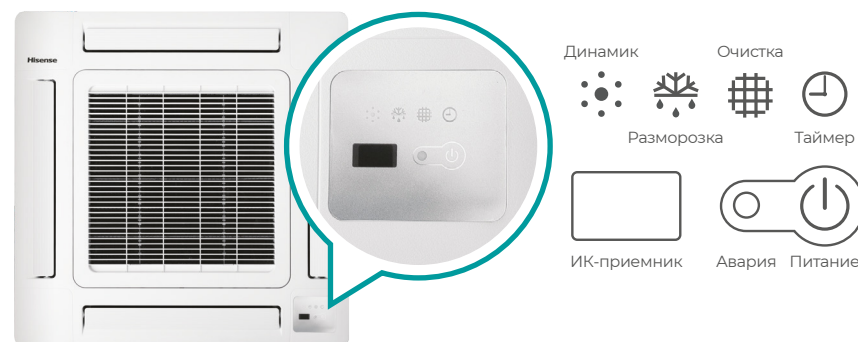


L1-12 White  
В комплекте


## Удобная индикация дисплея

Расположенный на декоративной панели блок индикации режимов работы позволяет пользователю быстро определить, в каком режиме работает кондиционер.

Кроме этого, индикация загрязнения фильтра напоминает о времени его очистки.




 Работа при низких температурах до  $-15^{\circ}\text{C}$ \*\*

 Предварительный фильтр

 Работа при низких температурах до  $-40^{\circ}\text{C}$

 R410A

 Возможность отвода конденсата через дренаж

\* Дополнительные опции и аксессуары см. на стр. 193  
\*\* Кроме модели 12k



## Классический вид внешней панели

Обновленный дизайн декоративной панели для кассетных полупромышленных кондиционеров модели 24–36–48–60K с круговой раздачей воздуха, а также увеличенными жалюзи с расширенным углом открытия до 88 градусов позволяет идеально вписать внутренний блок в любое помещение. Обновленный модельный ряд кассетных внутренних блоков состоит из компактных моделей с панелью 950x950 (24–60k).



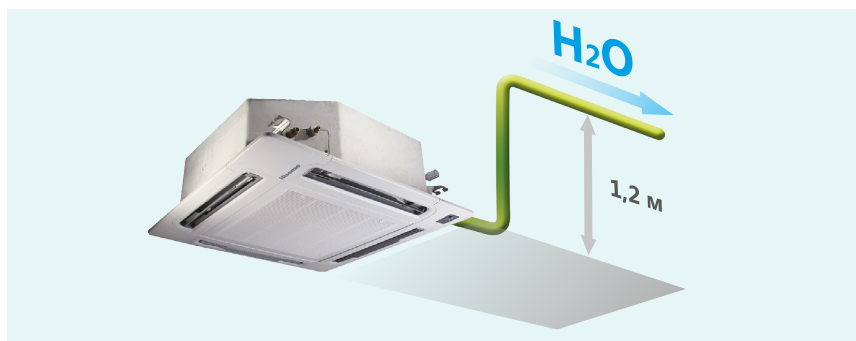
## Уменьшенная толщина корпуса

Уменьшенная толщина корпуса внутреннего блока (всего от 215 мм) экономит пространство и облегчает монтаж.



## Встроенный дренажный насос на высоту 1,2 метра

Наличие встроенного дренажного насоса, способного поднять сконденсировавшуюся жидкость на высоту до 1,2 м, позволяет легко организовать отвод воды и облегчить монтаж.



## Вентилятор с улучшенными аэродинамическими характеристиками

Вентилятор, использующийся во внутренних кассетных блоках Hisense, имеет специальную оптимизированную форму. Благодаря этому значительно снижается уровень шума и уменьшается турбулентность воздушного потока.



## Внутренние блоки кассетного типа HEAVY Classic



Модель, внутренний блок	AUC-12HR4SAA	AUC-18HR4SAA1	AUC-24HR4SJA	AUC-36HR4SKA	AUC-48HR4SKA	AUC-60HR4SKA
Модель, декоративная панель	AUC-650	AUC-650	AUC-950R	AUC-950R	AUC-950R	AUC-950R
Модель, наружный блок*	AUW-12H4SV	AUW-18H4SS	AUW-24H4SF	AUW-36H6SD	AUW-48H6SE1	AUW-60H6SP1
Электропитание внутреннего блока, В/Гц/Ф	220-240/50/1	220-240/50/1	220-240/50/1	220-240/50/1	220-240/50/1	220-240/50/1
Электропитание наружного блока, В/Гц/Ф	220-240/50/1	220-240/50/1	220-240/50/1	380-415/50/3	380-415/50/3	380-415/50/3
Холодопроизводительность, кВт**	3,55	5,00	7,30	11,00	14,50	16,50
Теплопроизводительность, кВт**	3,81	5,80	7,90	11,50	15,00	17,50
Номинальный ток (охлажд./нагрев), А**	6,20 / 5,60	7,50 / 7,00	10,50 / 9,70	6,80 / 6,40	8,40 / 8,00	9,50 / 9,70
Номинальная мощность (охлажд./нагрев), Вт**	1100 / 1055	1720 / 1605	2275 / 2075	3425 / 3100	4515 / 4155	5140 / 5450
Коэффициент EER / Класс энергоэффективности (охлажд.)	3,23 / А	2,91 / С	3,21 / А	3,21 / А	3,21 / А	3,21 / А
Коэффициент COP / Класс энергоэффективности (нагрев)	3,61 / А	3,61 / А	3,81 / А	3,71 / А	3,61 / А	3,21 / С
Расход воздуха внутр. блока (Низк./Ср./Выс.), м³/ч	430/510/600	600/700/800	1050/1200/1300	1100/1400/1600	1550/1850/2000	1550/1850/2000
Уровень шума внутр. блока (Низк./Ср./Выс.), дБ(А)	36/40/42	42/44/46	40/42/45	45/48/50	50/53/55	50/53/55
Размеры внутреннего блока (Ш×В×Г), мм	650×270×570	650×270×570	840×236×840	840×272×840	840×272×840	840×272×840
Размеры внутреннего блока в упаковке (Ш×В×Г), мм	770×310×750	770×310×750	950×320×950	950×360×950	950×360×950	950×360×950
Размеры декоративной панели (Ш×В×Г), мм	650×30×650	650×30×650	950×50×950	950×50×950	950×50×950	950×50×950
Размеры декоративной панели в упаковке (Ш×В×Г), мм	730×130×730	730×130×730	1020×105×1000	1020×105×1000	1020×105×1000	1020×105×1000
Вес нетто/брутто внутреннего блока, кг	19,0 / 25,0	20,0 / 27,0	23,5 / 29,0	28,0 / 34,5	28,0 / 34,5	28,0 / 34,5
Вес нетто/брутто декоративной панели, кг	2,4 / 5,0	2,4 / 5,0	6,5 / 9,0	6,5 / 9,0	6,5 / 9,0	6,5 / 9,0
Максимальная длина труб, м	15	25	35	40	60	60
Максимальный перепад по высоте между внутренним и наружным блоками, м	8	15	15	20	30	30
Диаметр дренажа (наружный), мм	21	21	32	32	32	32
Диаметр жидкостной трубы, мм (дюйм)	6,35 (1/4")	6,35 (1/4")	9,53 (3/8")	9,53 (3/8")	9,53 (3/8")	9,53 (3/8")
Диаметр газовой трубы, мм (дюйм)	12,7 (1/2")	12,7 (1/2")	15,88 (5/8")	19,05 (3/4")	19,05 (3/4")	19,05 (3/4")
Сторона подключения электропитания	Внутренний блок	Внутренний блок	Наружный блок	Наружный блок	Наружный блок	Наружный блок
Межблочный кабель, мм²***	5*2,5	5*2,5+2*0,5	4*1,5	4*1,5	4*1,5	4*1,5
Силовой кабель, мм²***	3*2,5	3*2,5	3*2,5	5*2,5	5*2,5	5*4,0
Автомат защиты, А***	16	16	20	16	16	20
Максимальная потребляемая мощность, кВт**	1,8	2,36	3,25	4,37	6,20	8,23
Максимальный потребляемый ток, А**	10,0	10,5	15,5	9,1	11,8	16,6
Пусковой ток, А**	25,0	46,0	61,0	38,0	67,0	65,0
Рабочие температурные границы наружного воздуха (охлаждение)	+15 °С ~ +43 °С	-15 °С ~ +43 °С	-15 °С ~ +43 °С	-15 °С ~ +43 °С	-15 °С ~ +43 °С	-15 °С ~ +43 °С
Рабочие температурные границы наружного воздуха (нагрев)	-10 °С ~ +24 °С	-10 °С ~ +24 °С	-10 °С ~ +24 °С	-10 °С ~ +24 °С	-10 °С ~ +24 °С	-10 °С ~ +24 °С
Класс пылевлагозащиты, внутренний/наружный блок	IPX4 / IPX4	IPX4 / IPX4	IPX4 / IPX4	IPX4 / IPX4	IPX4 / IPX4	IPX4 / IPX4
Класс электрозащиты, внутренний/наружный блок	I класс / I класс	I класс / I класс	I класс / I класс	I класс / I класс	I класс / I класс	I класс / I класс

\* Подробную информацию по универсальным наружным блокам HEAVY Classic см. на стр. 252

\*\* Данные приведены для кондиционера в целом (внутренний+наружный блоки)

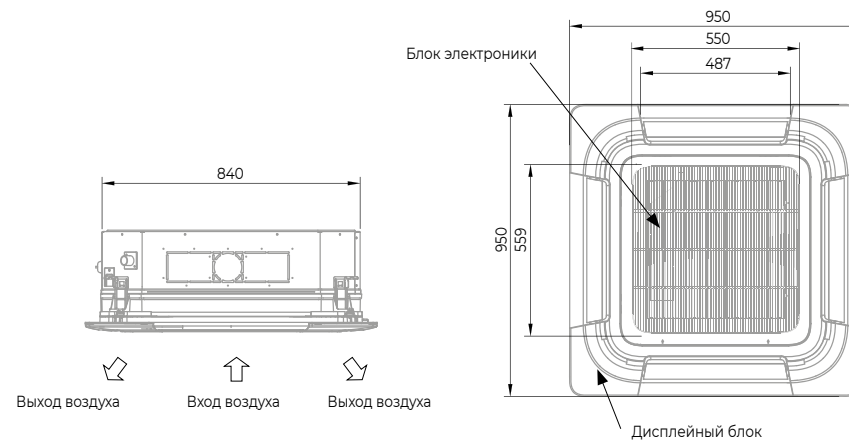
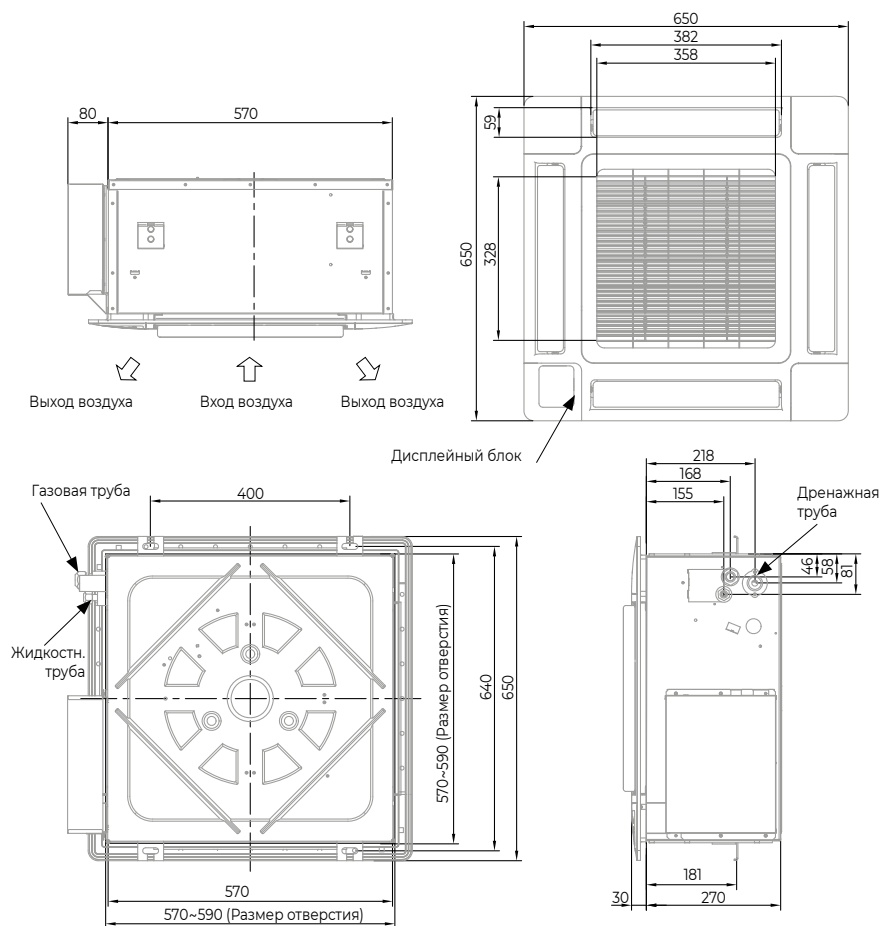
\*\*\* Рекомендуемые значения



## ГАБАРИТНЫЕ РАЗМЕРЫ

AUC-12HR4SAA, AUC-18HR4SAA1

AUC-24HR4SJA

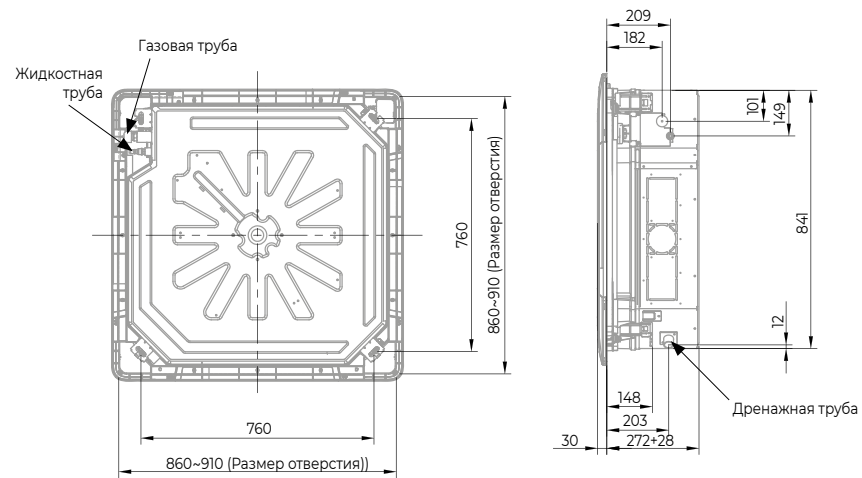
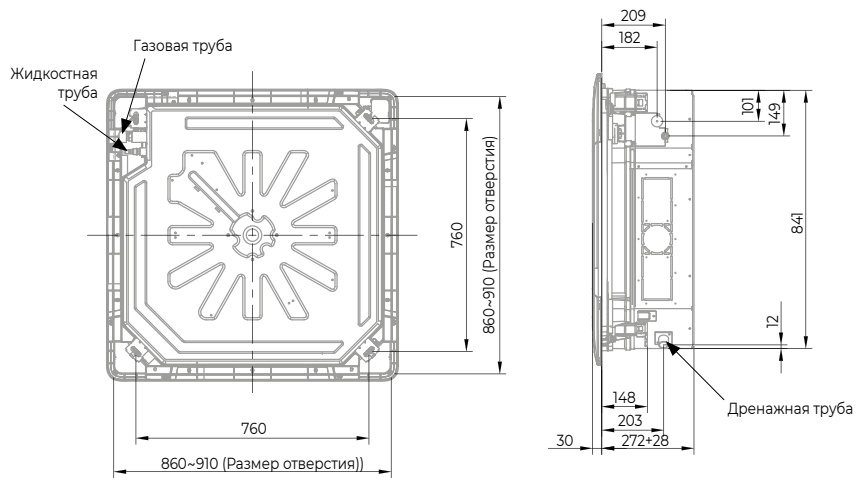
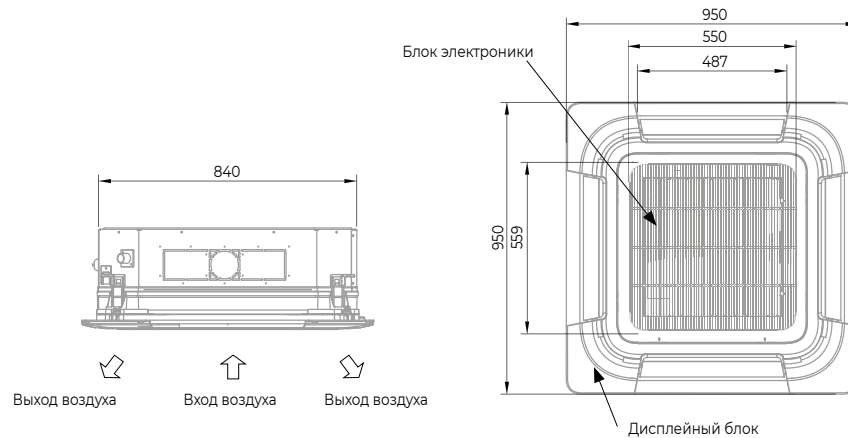
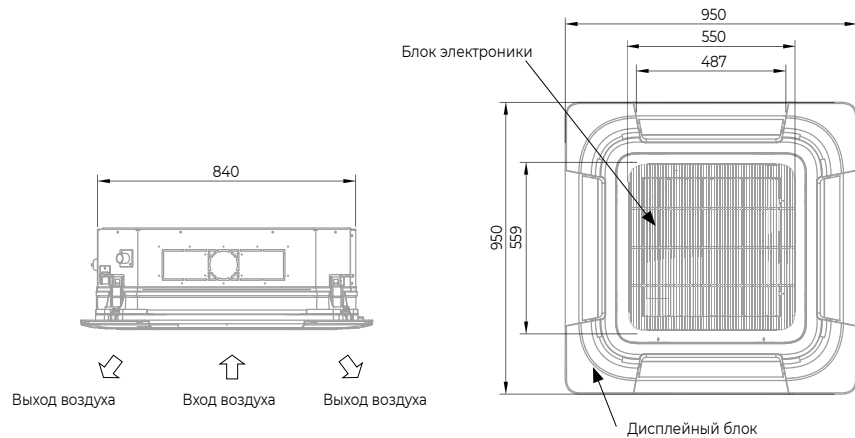


Размеры указаны в мм.  
Приведенные изображения блоков могут отличаться от фактических

# ГАБАРИТНЫЕ РАЗМЕРЫ

AUC-36HR4SKA, AUC-48HR4SKA

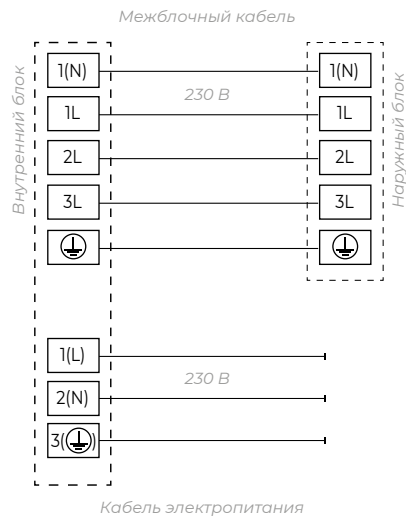
AUC-60HR4SKA



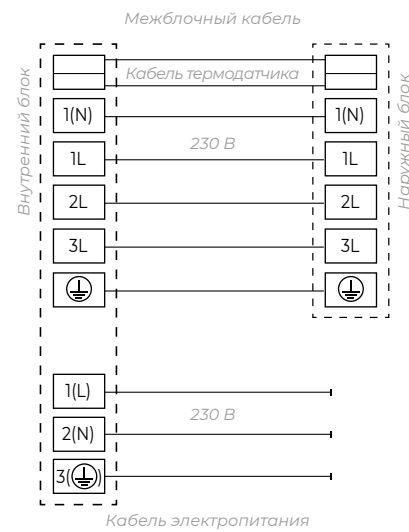


## Схема подключения электропитания

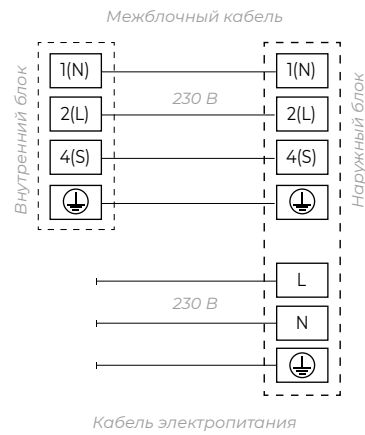
AUC-12HR4SAA



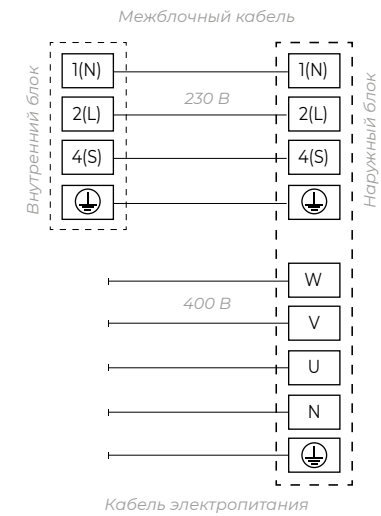
AUC-18HR4SAA1



AUC-24HR4SJA

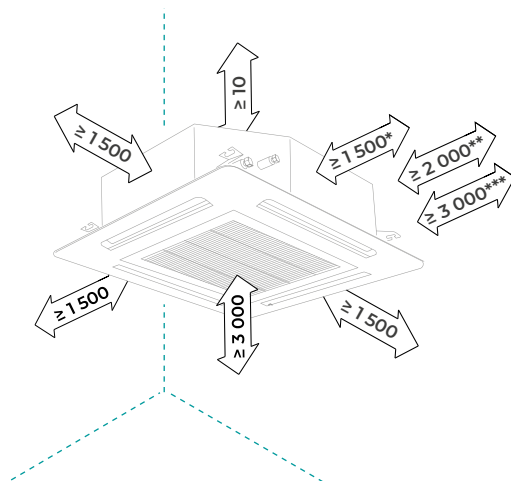


AUC-36HR4SKA, AUC-48HR4SKA, AUC-60HR4SKA



Параметр / Индекс модели	AUC-12HR4SAA	AUC-18HR4SAA1	AUC-24HR4SJA	AUC-36HR4SKA, AUC-48HR4SKA	AUC-60HR4SKA
Сторона подключения электропитания	Внутренний блок	Внутренний блок	Наружный блок	Наружный блок	Наружный блок
Силовой кабель	3×2,5 мм <sup>2</sup>	3×2,5 мм <sup>2</sup>	3×2,5 мм <sup>2</sup>	5×2,5 мм <sup>2</sup>	5×4,0мм <sup>2</sup>
Межблочный кабель	5×2,5 мм <sup>2</sup>	5×2,5 мм <sup>2</sup> + 2×0,5 мм <sup>2</sup>	4×1,5 мм <sup>2</sup>	4×1,5 мм <sup>2</sup>	4×1,5 мм <sup>2</sup>

## Минимальные расстояния до препятствий



\* Препятствия или лампы подсветки

\*\* Вентиляторы

\*\*\* Другие внутр. блоки кассетного типа

Размеры указаны в мм. Приведенные изображения блоков могут отличаться от фактических