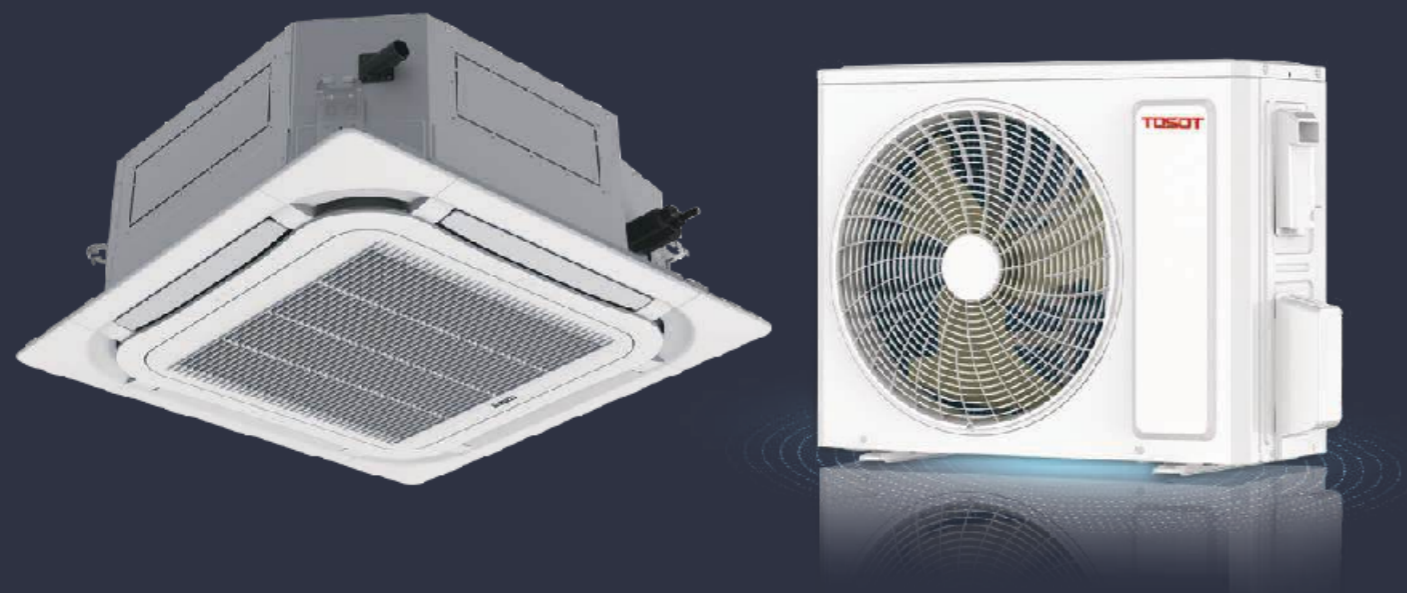


### Кассетные блоки

T12...60H-ILCA/I  
T12...60H-ILUA/O



Кассетные сплит-системы применяются преимущественно в коммерческих помещениях с подвесными потолками. В их числе фойе отелей, торговые центры, спортивные залы, кафе и рестораны. Техническое исполнение кассетного блока делает возможным распределение воздушного потока в 8 направлениях одновременно.

Кассетные сплит-системы TOSOT оснащены встроенной помпой отвода конденсата с высотой подъема до 1 м.

Компактные кассетные сплит-системы TOSOT (T12...18H-ILCA/I) подойдут для помещений с подвесными потолками с малой высотой запотолочного пространства. Малые габариты внутреннего блока и уменьшенные размеры новой декоративной панели позволяют идеально вписать такие блоки в одну ячейку потолка евростандарта.

#### В КОМПЛЕКТЕ



#### Пульт проводной XE7A-24/HC

Проводной пульт со встроенным модулем Wi-Fi имеет возможность подключения до 16 внутренних блоков. При этом все внутренние блоки будут работать в одном режиме с поддержанием идентичных температурных параметров.

#### ОПЦИИ



#### Пульт проводной XE7C-24/HC

Проводной пульт со встроенным модулем Wi-Fi с функцией индивидуального управления жалюзи имеет возможность подключения до 16 внутренних блоков. При этом все внутренние блоки будут работать в одном режиме с поддержанием идентичных температурных параметров. Дополнительно оснащен возможностью установки работы по расписанию.



#### Пульт дистанционного управления YAP1F7

Инфракрасный пульт управления YAP1F7 используется для индивидуального управления инверторными полупромышленными внутренними блоками.



# Кассетные блоки

T12...60H-ILCA/I  
T12...60H-ILUA/O

## Технические характеристики

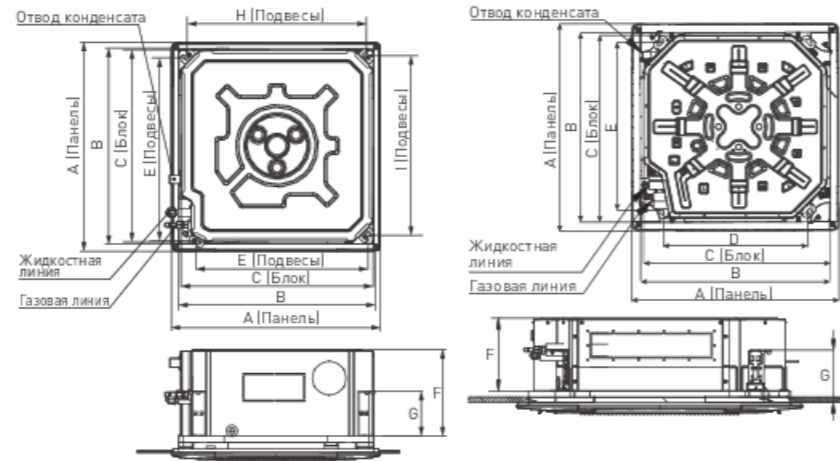
Блок внутренний / панель / блок наружный			T12H-ILCA/I / TF05/T12H-ILUA/O	T18H-ILCA/I / TF05/T18H-ILUA/O	T24H-ILCA/I / TF06/T24H-ILUA/O
Производительность	Охлаждение	кВт	3,50 [0,90-4,00]	5,1 [1,10-5,40]	7,10 [2,40-7,50]
	Обогрев	кВт	4,00 [0,90-4,50]	5,6 [1,20-5,80]	8,00 [2,20-8,60]
Кoeffициент энергоэффективности EER/COP, (класс)		Вт/Вт	3,80 (A)/4,0 (A)	3,23 (A)/3,68 (A)	3,23 (A)/3,40 (B)
Характеристики электрической цепи	К наружному блоку	ф/В/Гц	1/220/50		
Потребляемая мощность	Охлаждение	кВт	0,92 [0,20-1,30]	1,58 [0,30-1,70]	2,20 [0,50-2,75]
	Обогрев	кВт	1,00 [0,20-1,30]	1,52 [0,30-1,70]	2,35 [0,50-2,75]
Рабочий ток	Охлаждение	A	4,40 [0,90-6,00]	7,20 [1,30-7,50]	10,10 [2,30-12,50]
	Обогрев	A	4,80 [0,90-6,00]	6,90 [1,30-7,50]	10,75 [2,30-12,50]
<b>Блок внутренний</b>					
Объем рециркуляции воздуха		м³/ч	600/550/500/400	720/650/600/500	1300/1200/1100/900
Уровень звукового давления		дБ(A)	35/33/29	41/39/36	43/41/38
Размеры	Ш×В×Г	мм	570×570×260	570×570×260	840×840×290
Упаковка	Ш×В×Г	мм	698×653×295	698×653×295	943×903×335
Масса нетто/брутто		кг	16,5/21,0	17,0/21,0	21,0/27,0
Панель			TF05P-LC	TF05P-LC	TF06P-LC
Размеры панели	Ш×В×Г	мм	620×620×47,5	620×620×47,5	950×950×52
Упаковка панели	Ш×В×Г	мм	693×693×115	693×693×115	1033×1020×110
Масса панели нетто/брутто		кг	3,0/4,5	3,0/4,5	6,0/9,5
<b>Блок наружный</b>					
Уровень звукового давления		дБ(A)	48	49	58
Размеры	Ш×В×Г	мм	675×285×553	675×285×553	889×340×660
Упаковка	Ш×В×Г	мм	794×376×605	794×376×605	1032×456×730
Масса нетто/брутто		кг	24,5/27,0	27,5/30,0	40,0/44,0
Марка компрессора			GREE	GREE	GREE
Соединительные трубы	Газовая линия	дюйм (мм)	Ø3/8 [9,52]	Ø1/2 [12,70]	Ø5/8 [15,87]
	Жидкостная линия	дюйм (мм)	Ø1/4 [6,35]	Ø1/4 [6,35]	Ø3/8 [9,52]
Максимальные	Перепад высот	м	15	15	20
	Длина	м	30	30	30
Заводская заправка	R32	кг	0,57	0,85	1,10
Дозаправка хладагентом	Свыше 5 м	г/м	16	16	16
Кабели электрических подключений	Электропитание к наружному блоку	мм²	3×1,5	3×1,5	3×2,5
	Межблочный	мм²	4×1,5	4×1,5	4×1,5
	Проводной пульт	мм²	2×0,75	2×0,75	2×0,75
Наружный диаметр дренажного патрубка		мм	25	25	25
Автомат токовой защиты	Внутреннего блока	A	6	6	6
	Наружного блока	A	16	16	20
Диапазон рабочих температур	Охлаждение	°C	-15...+48	-15...+48	-15...+48
	Обогрев	°C	-15...+24	-15...+24	-15...+24
Высота подъема конденсата		мм	1000	1000	1000

**Примечания**  
 • Данные в таблице указаны при следующих параметрах: температура наружного воздуха – охлаждение -35 °C, обогрев -7 °C, температура воздуха в помещении – охлаждение -27 °C, обогрев -20 °C.  
 • Звуковое давление определено в соответствии со стандартом GB/T 18837.  
 • Уровень звукового давления, указанный в спецификации, измеряется в специально для этого помещении – акустической безэховой камере, в которой стены покрыты звукопоглощающим материалом. В реальном помещении звук от оборудования усиливается из-за многократного отражения звука от потолка, стен, мебели и др. Данный эффект приводит к росту уровня звукового давления, который зависит от типа помещения и характеристик отражающих поверхностей.

## Габаритные размеры внутренних блоков

### T18H-ILCA/I...T60H-ILCA/I

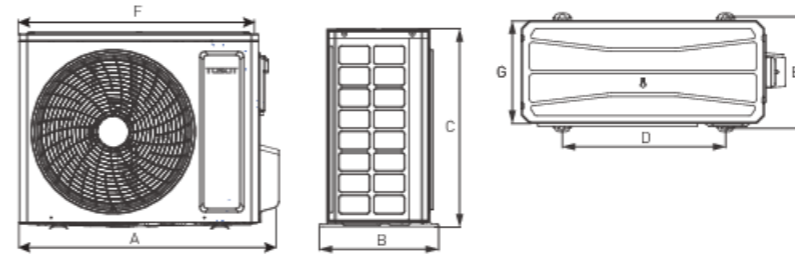
Модель	Размеры, мм								
	A	B	C	D	E	F	G	H	I
T12H-ILCA/I	620	580	570	505	550	260	140	530	530
T18H-ILCA/I	620	580	570	505	550	260	140	530	530
T24H-ILCA/I	950	890	840	680	780	200	135	-	-
T36H-ILCA/I	950	890	840	680	780	240	135	-	-
T48H-ILCA/I	950	890	840	680	780	240	135	-	-
T60H-ILCA/I	950	890	840	680	780	290	135	-	-



Блок внутренний / панель / блок наружный			T36H-ILCA/I / TF06/T36H-ILUA/O	T48H-ILCA/I / TF06/T48H-ILUA/O	T60H-ILCA/I / TF06/T60H-ILUA/O
Производительность	Охлаждение	кВт	10,00 [3,20-10,50]	14,00 [4,20-15,00]	15,4 [4,80-15,80]
	Обогрев	кВт	10,80 [3,00-12,00]	16,00 [4,00-17,00]	17,0 [5,40-17,50]
Кoeffициент энергоэффективности EER/COP, (класс)		Вт/Вт	3,21 (A)/3,72 (A)	2,69 (D)/3,33 (C)	2,85 (C)/3,4 (B)
Характеристики электрической цепи	К наружному блоку	ф/В/Гц	1/220/50		
Потребляемая мощность	Охлаждение	кВт	3,12 [0,85-3,40]	5,20 [1,10-5,70]	5,40 [1,30-6,40]
	Обогрев	кВт	2,90 [0,85-3,40]	4,80 [1,10-5,70]	5,00 [1,30-6,40]
Рабочий ток	Охлаждение	A	14,30 [3,90-15,50]	8,00 [1,70-10,00]	8,20 [2,00-11,00]
	Обогрев	A	13,30 [3,90-15,50]	7,70 [1,70-10,00]	7,60 [2,00-11,00]
<b>Блок внутренний</b>					
Объем рециркуляции воздуха		м³/ч	1800/1600/1400/1200	2100/1900/1700/1500	2400/2200/1900/1600
Уровень звукового давления		дБ(A)	47/43/40	51/48/46	51/48/44
Размеры	Ш×В×Г	мм	840×840×240	840×840×240	840×840×290
Упаковка	Ш×В×Г	мм	933×903×272	933×903×272	933×903×335
Масса нетто/брутто		кг	23,0/29,0	23,0/29,0	25,0/32,0
Панель			TF06P-LC	TF06P-LC	TF06P-LC
Размеры панели	Ш×В×Г	мм	950×950×52	950×950×52	950×950×52
Упаковка панели	Ш×В×Г	мм	1033×1020×110	1033×1020×110	1033×1020×110
Масса панели нетто/брутто		кг	6,0/9,5	6,0/9,5	6,0/9,5
<b>Блок наружный</b>					
Уровень звукового давления		дБ(A)	58	59	60
Размеры	Ш×В×Г	мм	889×340×660	940×370×820	940×370×820
Упаковка	Ш×В×Г	мм	1032×456×730	1093×497×885	1093×497×885
Масса нетто/брутто		кг	47,0/51,0	79,0/86,0	83,0/90,0
Марка компрессора			GREE	GREE	GREE
Соединительные трубы	Газовая линия	дюйм (мм)	Ø5/8 [15,87]	Ø5/8 [15,87]	Ø5/8 [15,87]
	Жидкостная линия	дюйм (мм)	Ø3/8 [9,52]	Ø3/8 [9,52]	Ø3/8 [9,52]
Максимальные	Перепад высот	м	20	30	30
	Длина	м	30	75	75
Заводская заправка	R32	кг	1,50	2,40	2,90
Дозаправка хладагентом	Свыше 5 м	г/м	20	35 (свыше 9,5 м)	35 (свыше 9,5 м)
Кабели электрических подключений	Электропитание к наружному блоку	мм²	3×2,5	5×2,5	5×2,5
	Межблочный	мм²	4×1,5	4×1,5	4×1,5
	Проводной пульт	мм²	2×0,75	2×0,75	2×0,75
Наружный диаметр дренажного патрубка		мм	25	25	25
Автомат токовой защиты	Внутреннего блока	A	6	6	6
	Наружного блока	A	25	16	16
Диапазон рабочих температур	Охлаждение	°C	-15...+48	-15...+48	-15...+48
	Обогрев	°C	-15...+24	-15...+24	-15...+24
Высота подъема конденсата		мм	1000	1000	1000

**Примечания**  
 • Данные в таблице указаны при следующих параметрах: температура наружного воздуха – охлаждение -35 °C, обогрев -7 °C, температура воздуха в помещении – охлаждение -27 °C, обогрев -20 °C.  
 • Звуковое давление определено в соответствии со стандартом GB/T 18837.  
 • Уровень звукового давления, указанный в спецификации, измеряется в специально для этого помещении – акустической безэховой камере, в которой стены покрыты звукопоглощающим материалом. В реальном помещении звук от оборудования усиливается из-за многократного отражения звука от потолка, стен, мебели и др. Данный эффект приводит к росту уровня звукового давления, который зависит от типа помещения и характеристик отражающих поверхностей.

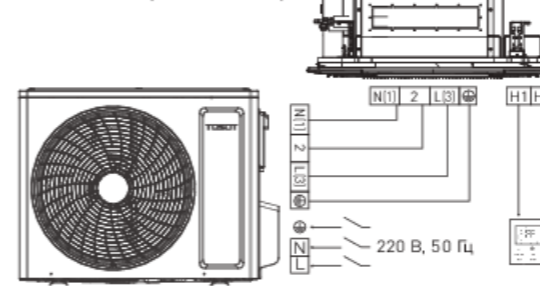
## Габаритные размеры наружных блоков



Модель	Размеры, мм						
	A	B	C	D	E	F	G
T12H-ILUA/O	732	330	553	455	310	675	285
T18H-ILUA/O	802	350	555	512	331	745	300
T24H-ILUA/O	985	402	660	570	371	889	340
T36H-ILUA/O	1020	427	820	635	396	940	370
T48H-ILUA/O	1020	427	820	635	396	940	370
T60H-ILUA/O	1070	427	960	755	396	990	370

## Схема электрических подключений

### T12H-T36H (1-ФАЗНЫЕ)



### T48H-T60H (3-ФАЗНЫЕ)

