

ИНВЕРТОРНЫЕ СПЛИТ-СИСТЕМЫ



ROYAL[®]
CLIMA

Серия TRIUMPH LITE Inverter



О кондиционерах
ROYAL CLIMA
на RUTUBE

ЭНЕРГОЭФФЕКТИВНОСТЬ

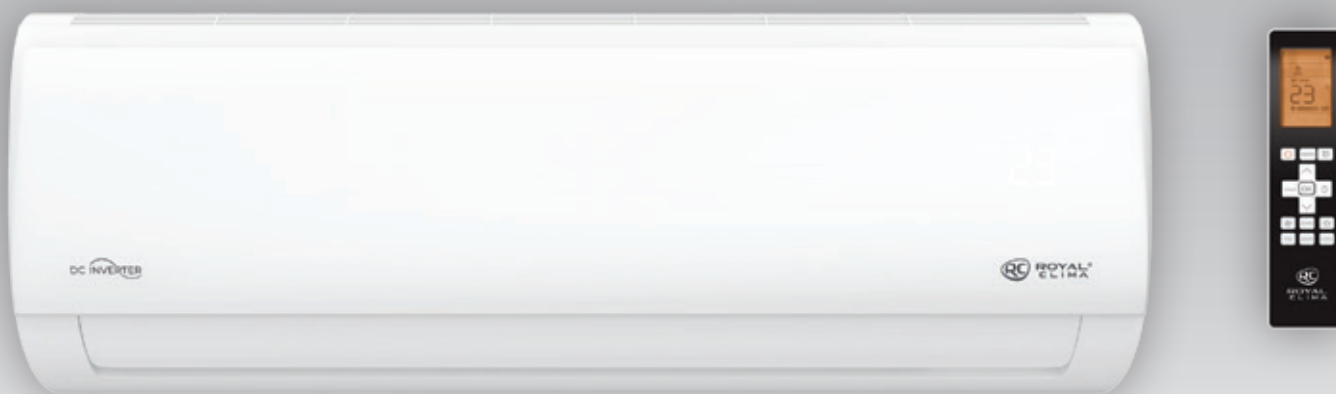
Модели классических и инверторных сплит-систем ROYAL CLIMA имеют наивысший класс энергоэффективности А

ФУНКЦИЯ iFeel

Позволяет настроить и поддерживать максимально комфортную температуру в месте нахождения пульта ДУ

НАДЕЖНОСТЬ

Сплит-системы серии TRIUMPH LITE Inverter оснащены надежными и долговечными компрессорами GMCC



КЛАСС ЭНЕРГО-ЭФФЕКТИВНОСТИ



СКРЫТЫЙ LED-ДИСПЛЕЙ



ФУНКЦИЯ iFeel



ГОТОВ ДЛЯ УСТАНОВКИ МОДУЛЯ Wi-Fi



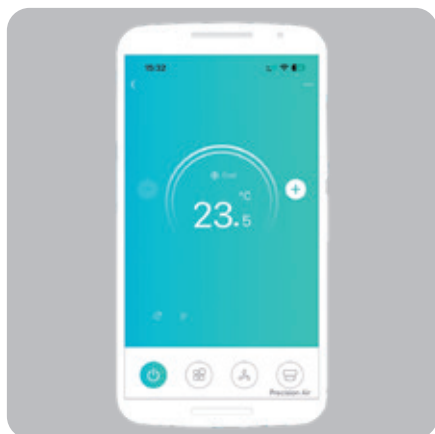
АНТИКОРРОЗИЙНОЕ ПОКРЫТИЕ GOLDEN FIN



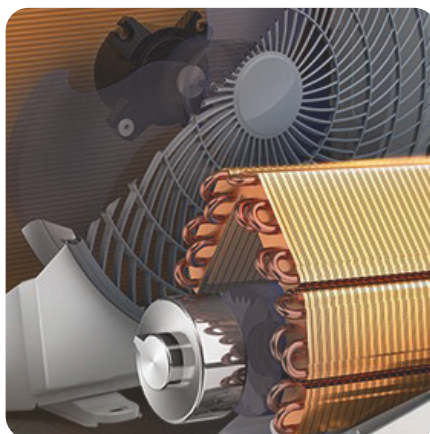
РАБОТА НА НАГРЕВ ДО -15°C



НИЗКИЙ УРОВЕНЬ ШУМА



Сплит-системы серии TRIUMPH LITE Inverter подготовлены к установке Wi-Fi-модуля, что позволяет управлять всеми функциями кондиционера удаленно, из любой точки земного шара. Wi-Fi-модуль OSK302, опция.



Ламели теплообменника кондиционеров ROYAL CLIMA защищены антикоррозийным покрытием Golden Fin. Оно предохраняет теплообменник от воздействия пыли, дождя, насыщенного солями воздуха и других вредных факторов, значительно увеличивая при этом срок службы кондиционера.



Шумоизоляция компрессора позволяет значительно снизить шум при работе кондиционера.

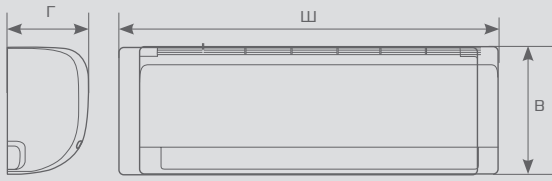
ИНВЕРТОРНЫЕ СПЛИТ-СИСТЕМЫ

Серия **TRIUMPH LITE Inverter**

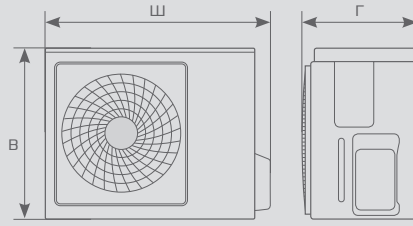
ТРИУМФ ЛАЙТ Инвертор

Параметр / Модель	RCI-TWL22HN	RCI-TWL28HN	RCI-TWL35HN
Электропитание, В/Гц/Ф		220-240/50/1	
Номинал. холодопроизвод-ность (диапазон), кВт	2,30 (1,17-2,95)	2,85 (1,17-3,05)	3,60 (1,29-3,78)
Номинал. теплопроизвод-ность (диапазон), кВт	2,50 (0,90-2,99)	3,00 (0,90-3,10)	3,70 (1,06-4,05)
Номинальный ток (диапазон) (охлаждение), А	3,60 (0,40-4,69)	4,45 (0,40-4,87)	5,02 (1,25-5,40)
Номинальный ток (диапазон) (нагрев), А	3,44 (0,60-3,91)	4,13 (0,60-4,65)	4,60 (1,30-5,60)
Номинальная мощность (диапазон) (охл.), кВт	708 (100-1070)	877 (100-1110)	1121 (280-1220)
Номинальная мощность (диапазон) (нагрев), кВт	689 (140-890)	826 (140-930)	1025 (300-1260)
Кэфф. EER / Класс энергоэффективности (охл.)	3,25 / А	3,25 / А	3,21 / А
Кэфф. COP / Класс энергоэффективности (нагр.)	3,63 / А	3,63 / А	3,61 / А
Расход воздуха внутр. блока, м³/ч	270/300/380/480	270/300/380/480	290/320/425/520
Уровень шума внутр. блока, дБ(А)	22/24,5/30,5/35	22/24,5/30,5/35	23,5/26,5/33,5/37,5
Бренд компрессора	GMCC	GMCC	GMCC
Уровень шума наруж. блока, дБ(А)	52,5	52,5	56,0
Тип хладагента		R32	
Заводская заправка, кг	0,42	0,42	0,58
Дозаправка (свыше номинал. длины труб), г/м	12	12	12
Размеры внутреннего блока (Ш×В×Г), мм	715×285×194	715×285×194	715×285×194
Размеры внутр. блока в упаковке (Ш×В×Г), мм	780×360×285	780×360×285	780×360×285
Размеры наруж. блока (Ш×В×Г), мм	668×469×252	668×469×252	720×495×270
Размеры наруж. блока в упаковке (Ш×В×Г), мм	765×525×270	765×525×270	828×540×298
Вес нетто/брутто внутреннего блока, кг	7,6 / 10,1	7,6 / 10,1	7,5 / 10,0
Вес нетто/брутто наружного блока, кг	18,0 / 19,6	18,0 / 19,6	21,4 / 23,2
Максимальная длина труб, м	25	25	25
Макс. перепад высоты между внутр. и наруж. блоками, м	10	10	10
Минимальная длина труб, м	3	3	3
Номинальная длина труб, м	5	5	5
Диаметр дренажа, мм	16	16	16
Диаметр жидкостной трубы, мм (дюйм)	6,35 (1/4")	6,35 (1/4")	6,35 (1/4")
Диаметр газовой трубы, мм (дюйм)	9,53 (3/8")	9,53 (3/8")	9,53 (3/8")
Рабочие темп. границы наруж. воздуха (охл.), °C		0...+50	
Рабочие темп. границы наруж. воздуха (нагр.), °C		-15...+30	
Сторона подключения электропитания	Внутр. блок	Внутр. блок	Внутр. блок
Межблочный кабель, мм²*	4×1,5	4×1,5	4×1,5
Силовой кабель, мм²*	3×1,5	3×1,5	3×1,5
Автомат защиты, А*	16	16	16
Максимальная потребляемая мощность, кВт	2,03	2,03	2,07
Максимальный потребляемый ток, А	9,0	9,0	9,2
Степень защиты, внутр./наруж. блок		IPX0 / IP24	
Класс электрозащиты, внутр./наруж. блок		I / I	

* Приведены рекомендуемые сечения кабелей и автомата защиты. Вы можете самостоятельно подобрать кабель и автомат защиты после консультации с сертифицированным электриком или подобрав кабель и автомат защиты для ваших условий по ПУЭ. Межблочный кабель не входит в комплект поставок сплит-систем, докупаются отдельно.



Модель / Размер	Ш, мм	В, мм	Г, мм
RCI-TWL22HN/IN	715	285	194
RCI-TWL28HN/IN	715	285	194
RCI-TWL35HN/IN	715	285	194



Модель / Размер	Ш, мм	В, мм	Г, мм
RCI-TWL22HN/OUT	668	469	252
RCI-TWL28HN/OUT	668	469	252
RCI-TWL35HN/OUT	720	495	270