

КЛАССИЧЕСКИЕ СПЛИТ-СИСТЕМЫ



ROYAL®
CLIMA

Серия **FELICITA**



О кондиционерах
ROYAL CLIMA
на RUTUBE

Работает
с голосовым
помощником



ЭНЕРГОЭФФЕКТИВНОСТЬ

Модели классических и инверторных сплит-систем ROYAL CLIMA имеют высокий класс энергоэффективности А

ЯПОНСКИЕ ТЕХНОЛОГИИ

При разработке кондиционеров ROYAL CLIMA за основу был взят ротационный компрессор. Данный тип компрессора произведен с применением последних японских технологий

ДВУСТОРОННЕЕ ПОДКЛЮЧЕНИЕ ДРЕНАЖА

Конструкция внутренних блоков предусматривает универсальное подключение дренажа как слева, так и справа, что гарантирует простой и беззаботный монтаж



КЛАСС ЭНЕРГО-ЭФФЕКТИВНОСТИ



3D AUTO Air



ФУНКЦИЯ iFeel



ВСТРОЕННЫЙ МОДУЛЬ Wi-Fi



АНТИКОРРОЗИЙНОЕ ПОКРЫТИЕ GOLDEN FIN



ФИЛЬТР ACTIVE CARBONE*



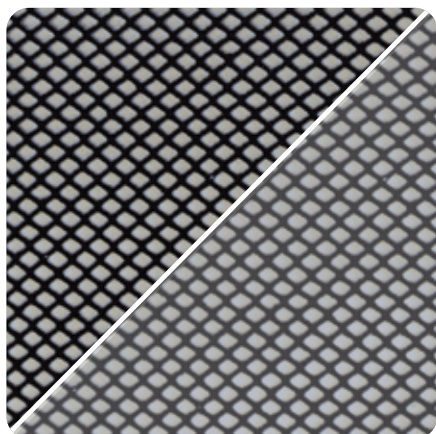
ФИЛЬТР SILVER ION*



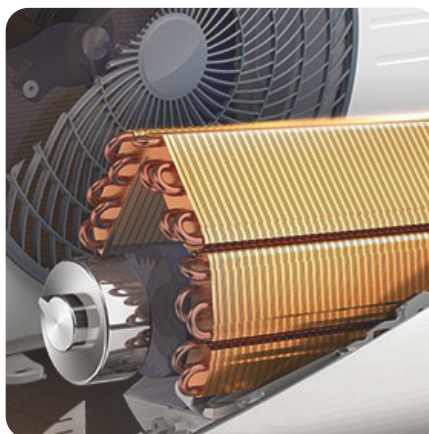
НИЗКИЙ УРОВЕНЬ ШУМА



ЗИМНИЙ КОМПЛЕКТ -40°C, ОПЦИЯ



Фильтр Silver Ion эффективно уничтожает споры плесневых грибов, бактерии и вирусы, находящиеся в воздухе. Фильтр Active Carbon представляет собой угольную фильтр-кассету, проходя через которую воздух очищается от вредных примесей и запахов*.



Ламели теплообменника кондиционеров ROYAL CLIMA защищены антикоррозийным покрытием Golden Fin. Оно предохраняет теплообменник от воздействия пыли, дождя, насыщенного солями воздуха и других вредных факторов, значительно увеличивая срок службы кондиционера.



Шумоизоляция компрессора позволяет значительно снизить шум при работе кондиционера.

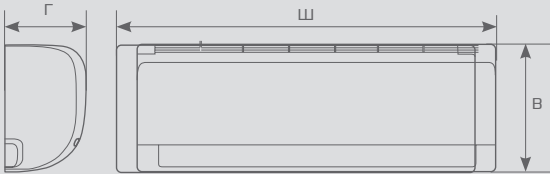
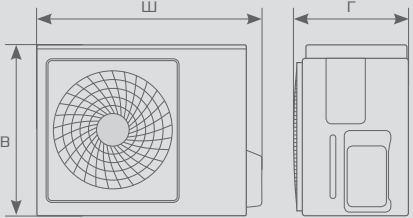
* Для моделей с индексами 22, 28, 35.

КЛАССИЧЕСКИЕ СПЛИТ-СИСТЕМЫ

Серия **FELICITA** ФЕЛИЧИТА

Параметр / Модель	RC-FC22HN	RC-FC28HN	RC-FC35HN	RC-FC55HN	RC-FC70HN
Электропитание, В/Гц/Ф	220-240/50/1	220-240/50/1	220-240/50/1	220-240/50/1	220-240/50/1
Холодопроизводительность, кВт	2,40	2,70	3,60	5,35	7,15
Теплопроизводительность, кВт	2,50	2,80	3,70	5,65	7,35
Номинальный ток (охлаждение/нагрев), А	3,83 / 3,35	3,64 / 3,73	4,86 / 4,39	7,46 / 7,10	9,44 / 8,65
Номинальная мощность (охлаждение/нагрев), Вт	748 / 693	831 / 765	1118 / 1011	1656 / 1565	2154 / 1997
Коэффициент EER / Класс энергоэф-ти (охлажд.)	3,21 / А	3,25 / А	3,22 / А	3,23 / А	3,32 / А
Коэффициент COP / Класс энергоэф-ти (нагрев)	3,61 / А	3,66 / А	3,66 / А	3,61 / А	3,68 / А
Расход воздуха внутреннего блока, м³/ч	320/390/470/520	330/460/530/580	360/480/560/620	543/619/822/880	860/950/1160/1230
Уровень шума внутреннего блока, дБ(А)	23/32/36/38	23/32/38/40	25/33/37/39,5	29/38/41/43	31/42,5/45/48
Уровень шума наружного блока, дБ(А)	52	53	55	58,5	61,5
Бренд компрессора	GMCC	GMCC	GMCC	GMCC	GMCC
Тип хладагента	R32	R32	R32	R32	R32
Заводская заправка, кг	0,46	0,56	0,53	1,00	1,30
Дозаправка (свыше номинал. длины труб), г/м	12	12	12	12	24
Размеры внутреннего блока (ШхВхГ), мм	729×292×200	729×292×200	802×295×200	971×321×228	1082×337×234
Размеры внутреннего блока в упаковке (ШхВхГ), мм	790×375×270	790×375×270	875×380×285	1045×405×305	1155×415×315
Размеры наружного блока (ШхВхГ), мм	668×469×252	720×495×270	720×495×270	765×555×303	890×673×342
Размеры наружного блока в упаковке (ШхВхГ), мм	765×525×270	828×540×298	828×540×298	887×610×337	995×740×398
Вес нетто/брутто внутреннего блока, кг	8,2 / 10,5	8,2 / 10,5	9,0 / 11,5	12,0 / 15,5	14,8 / 18,6
Вес нетто/брутто наружного блока, кг	22,7 / 24,3	24,7 / 26,6	25,6 / 27,4	34,5 / 37,0	47,9 / 50,9
Максимальная длина труб, м	20	20	20	25	25
Максимальный перепад по высоте между внутренним и наружным блоками, м	8	8	8	10	10
Минимальная длина труб, м	3,0	3,0	3,0	3,0	3,0
Номинальная длина труб, м	5,0	5,0	5,0	5,0	5,0
Диаметр дренажа, мм	16,0	16,0	16,0	16,0	16,0
Диаметр жидкостной трубы, мм (дюйм)	6,35 (1/4")	6,35 (1/4")	6,35 (1/4")	6,35 (1/4")	9,53 (3/8")
Диаметр газовой трубы, мм (дюйм)	9,53 (3/8")	9,53 (3/8")	12,7 (1/2")	12,7 (1/2")	15,88 (5/8")
Рабочие температурные границы наружного воздуха (охлаждение), °С	+18...+43				
Рабочие температурные границы наружного воздуха (нагрев), °С	-7...+24				
Сторона подключения электропитания	Внутренний блок	Внутренний блок	Внутренний блок	Внутренний блок	Внутренний блок
Межблочный кабель, мм²*	5×1,5	5×1,5	5×2,5	5×2,5	5×2,5
Силовой кабель, мм²*	3×1,5	3×1,5	3×2,5	3×2,5	3×2,5
Автомат защиты, А*	10	10	16	16	20
Максимальная потребляемая мощность, кВт	1,30	1,30	1,60	2,35	2,90
Максимальный потребляемый ток, А	7,00	7,50	9,50	13,00	15,50
Пусковой ток, А	18,00	18,00	25,00	41,80	46,20
Класс пылевлагозащиты, внутр./наружн. блок	IPX0 / IPX4	IPX0 / IPX4	IPX0 / IPX4	IPX0 / IPX4	IPX0 / IPX4
Класс электрозащиты, внутр./наружн. блок	I / I	I / I	I / I	I / I	I / I

* Приведены рекомендуемые сечения кабелей и автомата защиты. Вы можете самостоятельно подобрать кабель и автомат защиты после консультации с сертифицированным электриком или подобрав кабель и автомат защиты для ваших условий по ПУЭ. Межблочный кабель не входит в комплект поставок сплит-систем, докупается отдельно.

			
Модель / Размер	Ш, мм	В, мм	Г, мм
RC-FC22HN/IN	729	292	200
RC-FC28HN/IN	729	292	200
RC-FC35HN/IN	802	295	200
RC-FC55HN/IN	971	321	228
RC-FC70HN/IN	1082	337	234
Модель / Размер	Ш, мм	В, мм	Г, мм
RC-FC22HN/OUT	668	469	252
RC-FC28HN/OUT	720	495	270
RC-FC35HN/OUT	720	495	270
RC-FC55HN/OUT	765	555	303
RC-FC70HN/OUT	890	673	342