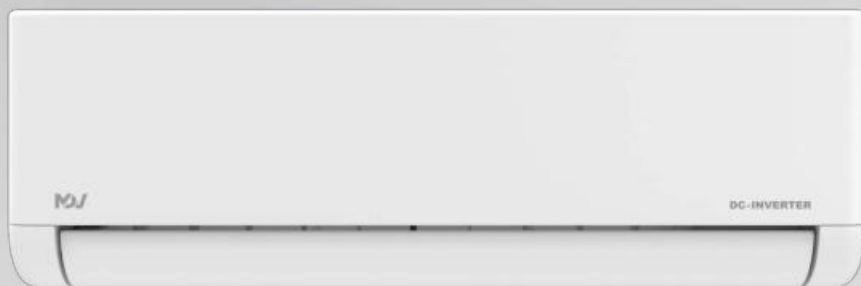


INTEGRA INVERTER



Серия INTEGRA Inverter — сочетание практичности и стиля. Инверторная сплит-система в лаконичном матовом корпусе с новейшей системой быстрого охлаждения Turbo+, функцией AI ECOSMART для дополнительной экономии энергии и трехэтапной очистки воздуха. Встроенный биполярный ионизатор Air Magic вместе с фильтрами тонкой очистки (фотокаталитическим и комбинированным) позаботятся о нейтрализации вирусов и вредных микроорганизмов в воздухе.

Тихая работа (от 20 дБ(А)) позволит наслаждаться комфортным климатом даже в спальнях и детских комнатах.

ВНУТРЕННИЕ БЛОКИ

MDSI-07HRDN8
MDSI-09HRDN8
MDSI-12HRDN8
MDSI2-18HRFN8
MDSI2-24HRFN8

НАРУЖНЫЕ БЛОКИ

MDOI-07HDN8
MDOI-09HDN8
MDOI-12HDN8
MDOI2-18HFN8
MDOI2-24HFN8

УПРАВЛЕНИЕ



Беспроводной пульт дистанционного управления RG10E7(F2S) с держателем
в комплекте



Wi-Fi-модуль для удаленного управления
в комплекте

ХЛАДАГЕНТ

R32

ОПЦИИ:



Проводной пульт дистанционного управления KJR-29B1



Проводной пульт дистанционного управления KJR-12B



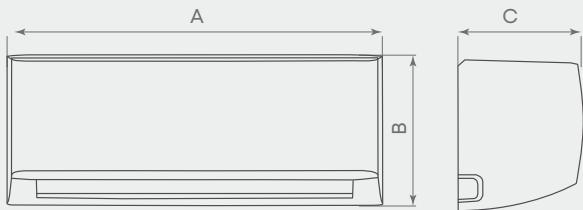
Проводной пульт дистанционного управления KJR-120A

БЫТОВЫЕ СПЛИТ-СИСТЕМЫ: СЕРИЯ INTEGRA INVERTER

Модель	Внутренний блок		MDSI-07HRDN8	MDSI-09HRDN8	MDSI-12HRDN8	MDSI2-18HRFN8	MDSI2-24HRFN8
	Наружный блок		MDOI-07HDN8	MDOI-09HDN8	MDOI-12HDN8	MDOI2-18HFN8	MDOI2-24HFN8
Номинальная холодопроизводительность	кВт		2.05 (1.17 - 2.78)	2.78 (1.17 - 2.93)	3.52 (1.29 - 3.66)	5.28 (1.80 - 5.90)	7.03 (1.20 - 7.80)
Номинальная теплопроизводительность	кВт		2.35 (0.91 - 2.78)	3.22 (0.91 - 3.52)	3.52 (1.06 - 3.99)	5.40 (1.30 - 6.10)	7.33 (1.60 - 7.80)
Электропитание	В/Гц/ф		220-240/50/1	220-240/50/1	220-240/50/1	220-240/50/1	220-240/50/1
Охлаждение	Номинальная потребляемая мощность	кВт	0.64 (0.10 - 1.03)	0.87 (0.10 - 1.02)	1.01 (0.28 - 1.27)	1.60 (0.14 - 2.10)	2.60 (0.42 - 3.90)
	Номинальный потребляемый ток	А	2.70 (0.40 - 4.69)	3.85 (0.50 - 4.52)	5.29 (1.25 - 5.63)	7.10 (0.60 - 9.30)	11.50 (1.80 - 19.00)
	SEER / класс энергоэффективности		EER 3.21 / A	EER 3.21 / A	EER 3.21 / A	7.4 / A++	6.5 / A++
Нагрев	Номинальная потребляемая мощность	кВт	0.65 (0.14 - 0.82)	0.89 (0.10 - 1.08)	0.97 (0.30 - 1.18)	1.39 (0.22 - 1.70)	2.15 (0.30 - 2.50)
	Номинальный потребляемый ток	А	2.87 (0.60 - 3.81)	4.00 (0.60 - 4.77)	4.46 (1.30 - 5.21)	6.10 (0.90 - 7.60)	11.00 (1.30 - 11.10)
	SCOP / класс энергоэффективности		COP 3.61 / A	COP 3.61 / A	COP 3.61 / A	4.1 / A+	4.1 / A+
Максимальная потребляемая мощность	кВт		2.03	2.2	2.3	2.8	3.9
Максимальный потребляемый ток	А		9.0	10.0	10.5	13.0	19.0
Подключение электропитания			к внутреннему блоку			к наружному блоку	
Кабель питания	мм ²		3×1.5	3×1.5	3×1.5	3×2.5	3×2.5
Межблочный кабель	мм ²		4×1.5	4×1.5	4×1.5	4×1.5	4×1.5
Расход воздуха внутреннего блока	м ³ /ч		510/360/285	515/365/290	550/400/250	850/568/315	1039/752/606
Уровень шума внутреннего блока	дБ(А)		36/30/22	38/33. 5/21. 5	36/32/20	48/36/34/20	51/36/20
Уровень шума наружного блока	дБ(А)		51	54	55	58	60
Диаметр дренажной трубки	мм		16	16	16	16	16
Тип компрессора			ротационный				
Бренд компрессора			GMCC	GMCC	GMCC	GMCC	GMCC
Макс. длина трубопровода / Макс. перепад высот	м		25 / 10	35 / 10	35 / 10	30 / 20	50 / 25
Макс. длина трубопровода при перепаде высот	м		- / -	35 / 3	35 / 3	- / -	- / -
Хладагент	Тип		R32	R32	R32	R32	R32
	Заводская заправка	кг	0.45	0.52	0.53	0.8	0.95
Дозаправка (при длине трубопровода более 5 м)	г/м		12	12	12	12	12
Диаметр труб	Жидкостная труба	мм (дюйм)	6.35 (1/4)	6.35 (1/4)	6.35 (1/4)	6.35 (1/4)	6.35 (1/4)
	Газовая труба	мм (дюйм)	9.52 (3/8)	9.52 (3/8)	9.52 (3/8)	12.7 (1/2)	12.7 (1/2)
Рабочий диапазон наружных температур	Охлаждение	°С	-15~50	-15~50	-15~50	-15 - 50	-15 - 50
	Нагрев	°С	-15~24	-15~24	-15~24	-25 - 24	-25 - 24
Габариты кондиционера	Внутренний блок (Ш×В×Г)	мм	723×286×199	723×286×199	813×289×201	975×308×218	1055×330×231
	Наружный блок (Ш×В×Г)	мм	668×469×252	720×495×270	720×495×270	805×554×330	890×673×342
Габариты упаковки	Внутренний блок (Ш×В×Г)	мм	780×365×270	780×365×270	870×365×270	1035×385×295	1130×405×310
	Наружный блок (Ш×В×Г)	мм	765×515×270	835×540×300	835×540×300	915×615×370	995×740×398
Вес нетто	Внутренний блок	кг	7.5	7.5	8.1	10.4	12.4
	Наружный блок	кг	17.9	19.7	20.6	30.3	38.3
Вес брутто	Внутренний блок	кг	9.6	9.8	10.5	13.4	15.9
	Наружный блок	кг	19.5	21.6	22.4	32.8	41.5

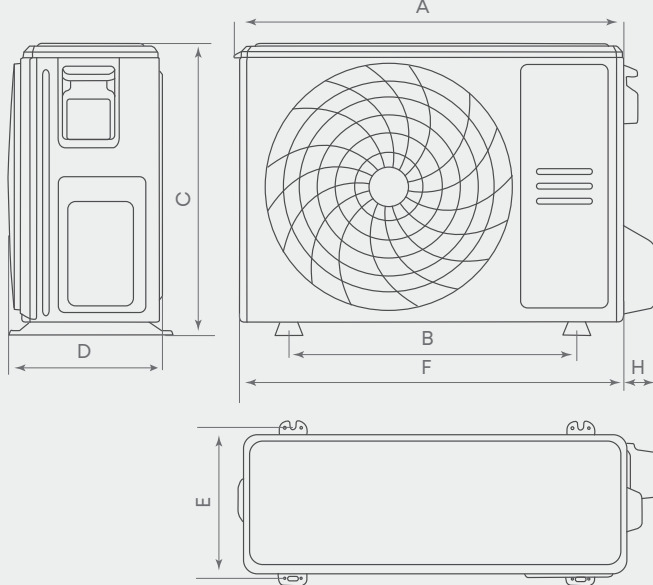
ГАБАРИТЫ

MDSI-07-12HRDN8, MDSI2-18-24HRFN8



Модель		MDSI-07HRDN8	MDSI-09HRDN8	MDSI-12HRDN8	MDSI2-18HRFN8	MDSI2-24HRFN8
A	мм	723	723	813	975	1055
B	мм	286	286	289	308	330
C	мм	199	199	201	218	231

MDOI-07-12HDN8, MDOI2-18-24HFN8



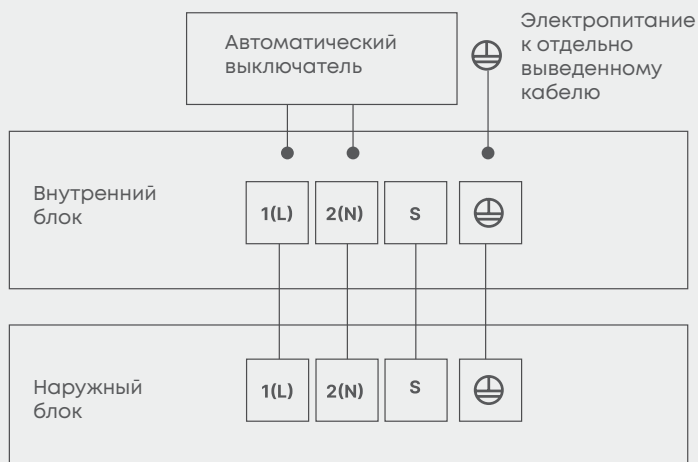
Модель		MDOI-07HDN8	MDOI-09HDN8	MDOI-12HDN8	MDOI2-18HFN8	MDOI2-24HFN8
A	мм	675	727	727	805	895
B	мм	430	452	452	511	663
C	мм	469	495	495	554	673
D	мм	252	270	270	330	342
E	мм	231	255	255	317	348
F	мм	668	720	720	870	890
H	мм	70	70	70	70	65

руководство
по монтажу
и эксплуата-
ции

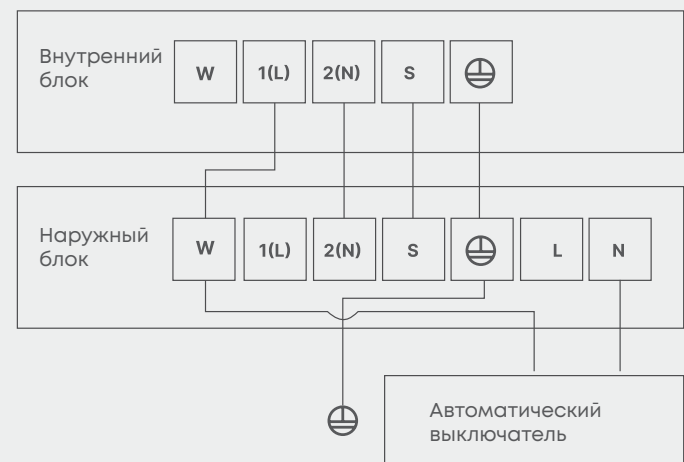


ЭЛЕКТРИЧЕСКИЕ СОЕДИНЕНИЯ

MDSI-07-12HRDN8



MDSI2-18-24HRFN8



Модель		MDSI-07HRDN8	MDSI-09HRDN8	MDSI-12HRDN8	MDSI2-18HRFN8	MDSI2-24HRFN8
Кабель электропитания	мм ²	3×1.5	3×1.5	3×1.5	3×2.5	3×2.5
Межблочный кабель	мм ²	4×1.5	4×1.5	4×1.5	4×1.5	4×1.5