

CLASSIC INVERTER



Линейка доступных инверторных сплит-систем MDV по стоимости сопоставима с кондиционерами постоянной производительности. Несмотря на то, что данная модель считается базовой, в ней есть все необходимое для комфорта и удобства пользователя. Система работает на экологичном фреоне R32 и поддерживает удаленное управление по Wi-Fi-сети. Внутренний блок оснащен двойной системой фильтрации: в комплект входит фильтр высокой плотности и фотокаталитический фильтр. Линейка поставляется в комплекте со стильным ИК-пультом RG10B(D), поддерживающим функцию Follow me, благодаря которой температура в месте нахождения пользователя точно соответствует заданным параметрам.

ВНУТРЕННИЕ БЛОКИ

MDSC-07HRDN8
MDSC-09HRDN8
MDSC-12HRDN8
MDSC-18HRFN8
MDSC-24HRFN8

НАРУЖНЫЕ БЛОКИ

MDOC-07HDN8
MDOC-09HDN8
MDOC-12HDN8
MDOC-18HFN8
MDOC-24HFN8

УПРАВЛЕНИЕ



Беспроводной пульт дистанционного управления RG10B(D) с держателем
в комплекте



Wi-Fi-модуль для удаленного управления
в комплекте

ХЛАДАГЕНТ
R32

ОПЦИИ:



Проводной пульт дистанционного управления KJR-29B1



Проводной пульт дистанционного управления KJR-12B



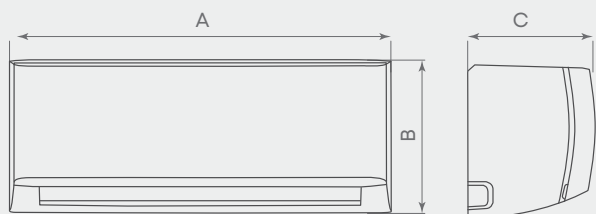
Проводной пульт дистанционного управления KJR-120A

БЫТОВЫЕ СПЛИТ-СИСТЕМЫ: СЕРИЯ CLASSIC INVERTER

Модель	Внутренний блок		MDSC-07HRDN8	MDSC-09HRDN8	MDSC-12HRDN8	MDSC-18HRFN8	MDSC-24HRFN8
	Наружный блок		MDOC-07HDN8	MDOC-09HDN8	MDOC-12HDN8	MDOC-18HFN8	MDOC-24HFN8
Номинальная холодопроизводительность	кВт		2.34 (1.17 - 2.95)	2.64 (1.17 - 2.95)	3.60 (1.29 - 3.78)	5.28 (1.82 - 6.15)	7.03 (2.08 - 7.91)
Номинальная теплопроизводительность	кВт		2.43 (0.91 - 2.99)	2.93 (0.91 - 2.99)	3.71 (1.05 - 4.04)	5.57 (1.29 - 6.74)	7.33 (1.16 - 7.91)
Электропитание	В/Гц/ф		220-240/50/1	220-240/50/1	220-240/50/1	220-240/50/1	220-240/50/1
Охлаждение	Номинальная потребляемая мощность	кВт	0.73 (0.10 - 1.07)	0.82 (0.10 - 1.07)	1.12 (0.28 - 1.22)	1.55 (0.14 - 2.30)	2.60 (0.42 - 3.15)
	Номинальный потребляемый ток	А	3.30 (0.40 - 4.69)	3.63 (0.40 - 4.69)	4.98 (1.25 - 5.40)	6.70 (0.60 - 10.00)	11.50 (1.80 - 13.80)
	SEER / класс энергоэффективности		EER: 3.21 / A	EER: 3.21 / A	EER: 3.21 / A	7.4 / A++	6.1 / A++
Нагрев	Номинальная потребляемая мощность	кВт	0.67 (0.14 - 0.90)	0.81 (0.14 - 0.90)	1.03 (0.30 - 1.26)	1.57 (0.22 - 2.35)	2.40 (0.30 - 2.75)
	Номинальный потребляемый ток	А	3.40 (0.60 - 3.91)	3.60 (0.60 - 3.91)	4.61 (1.30 - 5.60)	6.80 (0.95 - 10.20)	11.00 (1.30 - 12.20)
	SCOP / класс энергоэффективности		COP: 3.63 / A	COP: 3.61 / A	COP: 3.61 / A	5.1 / A+++	5.1 / A+++
Максимальная потребляемая мощность	кВт		2.03	2.03	2.07	2.50	3.50
Максимальный потребляемый ток	А		9.0	9.0	9.2	13.0	15.5
Подключение электропитания			к внутреннему блоку			к наружному блоку	
Кабель питания	мм ²		3×1.5	3×1.5	3×1.5	3×2.5	3×2.5
Межблочный кабель	мм ²		4×1.5	4×1.5	4×1.5	4×1.5	4×1.5
Расход воздуха внутреннего блока	м ³ /ч		480/380/300	480/380/300	520/425/320	840/680/540	980/817/662
Уровень шума внутреннего блока	дБ(А)		35/30.5/24.5	35/30.5/24.5	37.5/33.5/26.5	42.5/36/26	45/40.5/36
Уровень шума наружного блока	дБ(А)		52.5	52.5	56	56	59
Диаметр дренажной трубки	мм		16	16	16	16	16
Тип компрессора			ротационный	ротационный	ротационный	ротационный	ротационный (двойной)
Бренд компрессора			GMCC	GMCC	GMCC	GMCC	GMCC
Макс. длина трубопровода / Макс. перепад высот	м		25 / 10	25 / 10	25 / 10	30 / 20	50 / 25
Хладагент	Тип		R32	R32	R32	R32	R32
	Заводская заправка	кг	0.42	0.42	0.58	1.08	1.42
Дозаправка (при длине трубопровода более 5 м)	г/м		12	12	12	12	12
Диаметр труб	Жидкостная труба	мм (дюйм)	6.35 (1/4)	6.35 (1/4)	6.35 (1/4)	6.35 (1/4)	9.52 (3/8)
	Газовая труба	мм (дюйм)	9.52 (3/8)	9.52 (3/8)	9.52 (3/8)	12.7 (1/2)	15.9 (5/8)
Рабочий диапазон наружных температур	Охлаждение	°С	-15~50	-15~50	-15~50	-15~50	-15~50
	Нагрев	°С	-15~30	-15~30	-15~30	-15~30	-15~30
Габариты кондиционера	Внутренний блок (Ш×В×Г)	мм	715×285×194	715×285×194	715×285×194	957×302×213	1040×327×220
	Наружный блок (Ш×В×Г)	мм	668×469×252	668×469×252	720×495×270	805×554×330	890×673×342
Габариты упаковки	Внутренний блок (Ш×В×Г)	мм	780×365×270	780×365×270	780×365×270	1035×385×295	1120×405×315
	Наружный блок (Ш×В×Г)	мм	765×515×270	765×515×270	835×540×300	915×615×370	995×740×398
Вес нетто	Внутренний блок	кг	7.6	7.6	7.5	10.0	12.3
	Наружный блок	кг	18.0	18.0	21.4	32.7	42.9
Вес брутто	Внутренний блок	кг	9.7	9.7	9.6	13.0	15.8
	Наружный блок	кг	19.6	19.6	23.2	35.4	45.9

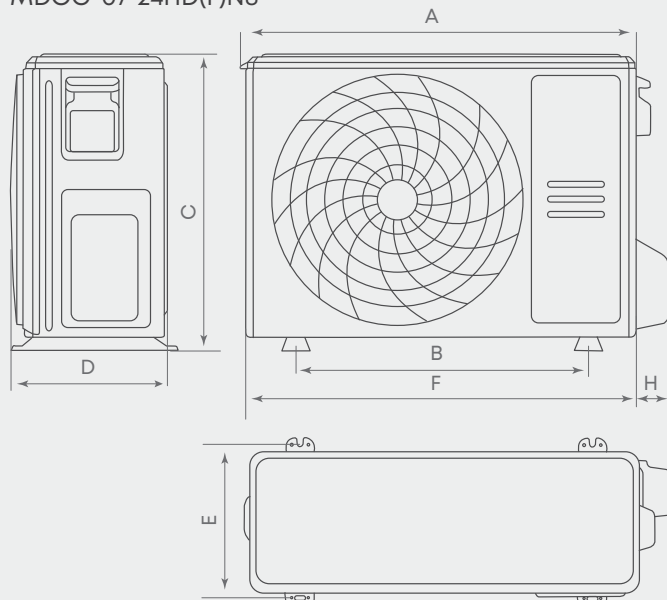
ГАБАРИТЫ

MDSC-07-24HRD(F)N8



Модель		MDSC-07HRDN8	MDSC-09HRDN8	MDSC-12HRDN8	MDSC-18HRFN8	MDSC-24HRFN8
A	мм	715	715	715	957	1040
B	мм	285	285	285	302	327
C	мм	194	194	194	213	220

MDOC-07-24HD(F)N8



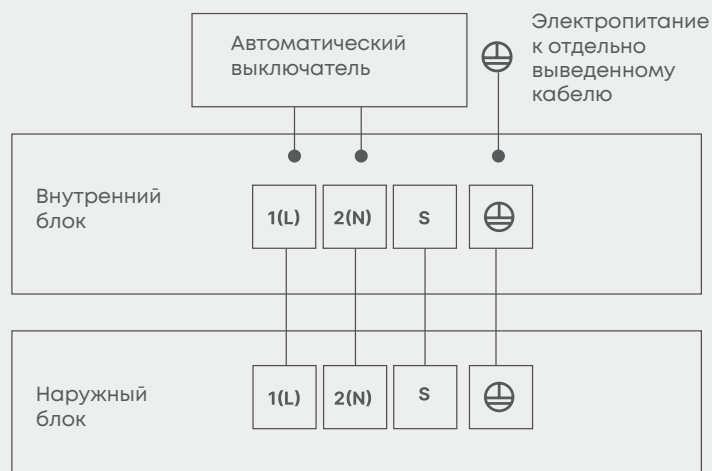
Модель		MDOC-07HDN8	MDOC-09HDN8	MDOC-12HDN8	MDOC-18HFN8	MDOC-24HFN8
A	мм	675	675	727	815	895
B	мм	430	430	452	511	663
C	мм	469	469	495	554	673
D	мм	252	252	270	330	342
E	мм	231	231	255	317	348
F	мм	668	668	720	805	890
H	мм	70	70	70	69	65

руководство
по монтажу
и эксплуата-
ции

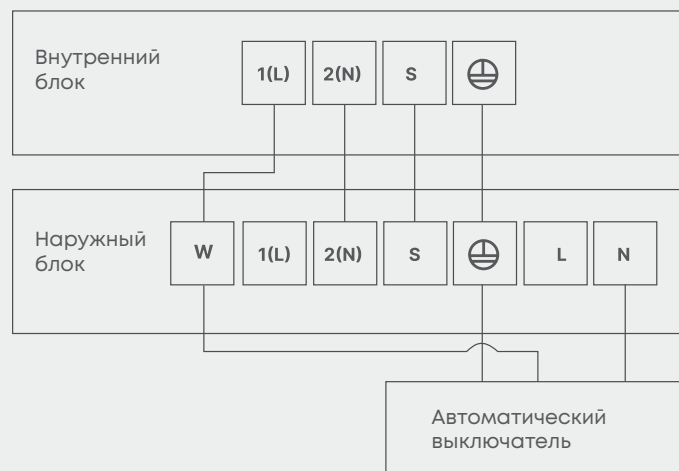


ЭЛЕКТРИЧЕСКИЕ СОЕДИНЕНИЯ

MDSC-07-12HRDN8



MDSC-18-24HRFN8



Модель		MDSC-07HRDN8	MDSC-09HRDN8	MDSC-12HRDN8	MDSC-18HRFN8	MDSC-24HRFN8
Кабель электропитания	мм ²	3×1.5	3×1.5	3×1.5	3×2.5	3×2.5
Межблочный кабель	мм ²	4×1.5	4×1.5	4×1.5	4×1.5	4×1.5