

# INFINI LOFT ERP INVERTER



Дизайнерская серия в модельном ряду сплит-систем MDV. Это полностью инверторная сплит-система, оснащенная DC-инверторным компрессором и DC-инверторными вентиляторами наружного и внутреннего блоков. Внутренний блок выполнен из темно-серого пластика с текстурной передней панелью «под карбон», поставляется в комплекте с темно-серым ИК-пультом, поддерживающим функцию Follow me, благодаря которой температура в месте нахождения пользователя точно соответствует заданным параметрам. Автоматическое управление жалюзи в горизонтальной и вертикальной плоскостях обеспечивают комфортное и равномерное распределение обработанного воздуха по помещению. Внутренний блок поставляется с двухступенчатой системой очистки воздуха и биполярным ионизатором.

## ВНУТРЕННИЕ БЛОКИ

MDSALF-09HRFN8  
MDSALF-12HRFN8  
MDSALF-18HRFN8  
MDSALF-24HRFN8

## НАРУЖНЫЕ БЛОКИ

MDOALF-09HFN8  
MDOALF-12HFN8  
MDOALF-18HFN8  
MDOALF-24HFN8

## УПРАВЛЕНИЕ



Беспроводной пульт дистанционного управления RG10A1(N2S) с держателем  
**в комплекте**



Wi-Fi-модуль для удаленного управления  
**в комплекте**

ХЛАДАГЕНТ  
**R32**

## ОПЦИИ:



Проводной пульт дистанционного управления KJR-29B1



Проводной пульт дистанционного управления KJR-12B



Проводной пульт дистанционного управления KJR-120A

## БЫТОВЫЕ СПЛИТ-СИСТЕМЫ: INFINI LOFT ERP INVERTER

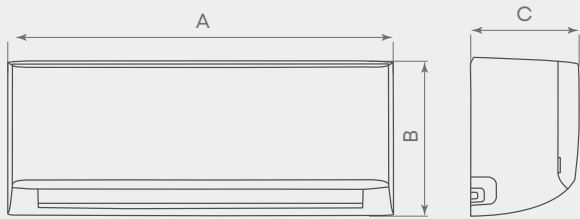
Модель	Внутренний блок		MDSALF-09HRFN8	MDSALF-12HRFN8	MDSALF-18HRFN8	MDSALF-24HRFN8
	Наружный блок		MDOALF-09HFN8	MDOALF-12HFN8	MDOALF-18HFN8	MDOALF-24HFN8
Номинальная холодопроизводительность		кВт	2.64 (1.03 - 3.22)	3.52 (1.38 - 4.31)	5.27 (1.93 - 6.27)	7.03 (3.02 - 8.79)
Номинальная теплопроизводительность		кВт	2.93 (0.82 - 3.37)	3.81 (1.07 - 4.38)	5.57 (1.29 - 7.00)	7.33 (1.52 - 9.47)
Электропитание		В/Гц/ф	220-240/50/1	220-240/50/1	220-240/50/1	220-240/50/1
Охлаждение	Номинальная потребляемая мощность	кВт	0.73 (0.08 - 1.10)	1.10 (0.12 - 1.65)	1.55 (0.15 - 2.25)	2.42 (0.34 - 3.45)
	Номинальный потребляемый ток	А	3.18 (0.35 - 4.78)	4.76 (0.50 - 7.20)	6.7 (0.70 - 9.80)	10.50 (1.40 - 15.00)
	SEER / класс энергоэффективности		7.4 / A++	7.0 / A++	7.9 / A++	6.4 / A++
Нагрев	Номинальная потребляемая мощность	кВт	0.77 (0.07 - 0.99)	1.03 (0.11 - 1.48)	1.63 (0.22 - 2.35)	2.13 (0.30 - 3.15)
	Номинальный потребляемый ток	А	3.35 (0.32 - 4.32)	4.46 (0.50 - 6.40)	7.10 (0.95 - 10.20)	9.30 (1.30 - 13.70)
	SCOP / класс энергоэффективности		4.1 / A+	4.2 / A+	4.0 / A+	4.0 / A+
Максимальная потребляемая мощность		кВт	2.15	2.15	2.50	3.70
Максимальный потребляемый ток		А	10	10	13	19
Подключение электропитания			к наружному блоку			
Кабель питания		мм <sup>2</sup>	3×1.5	3×1.5	3×2.5	3×2.5
Межблочный кабель		мм <sup>2</sup>	4×1.5	4×1.5	4×2.5	4×2.5
Расход воздуха внутреннего блока		м <sup>3</sup> /ч	460/330/260	530/400/350	800/600/500	1090/770/610
Уровень шума внутреннего блока		дБ(А)	37.0/32.0/22.0/20.0	37.0/32.0/22.0/21.0	41/37/31/20	46/37/34.5/21
Уровень шума наружного блока		дБ(А)	55.5	56.0	57.0	60.0
Диаметр дренажной трубки		мм	16	16	16	16
Тип компрессора			ротационный	ротационный	ротационный	ротационный
Бренд компрессора			GMCC	GMCC	GMCC	GMCC
Макс. длина трубопровода / макс. перепад высот		м	25 / 10	25 / 10	30 / 20	50 / 25
Макс. длина трубопровода при перепаде высот		м	- / -	- / -	45 / 3	- / -
Хладагент	Тип		R32	R32	R32	R32
	Заводская заправка	кг	0.60	0.65	1.10	1.45
Дозаправка (при длине трубопровода более 5 м)		г/м	12	12	12	24
Диаметр труб	Жидкостная труба	мм (дюйм)	6.35 (1/4)	6.35 (1/4)	6.35 (1/4)	9.52 (3/8)
	Газовая труба	мм (дюйм)	9.52 (3/8)	9.52 (3/8)	12.7 (1/2)	15.9 (5/8)
Рабочий диапазон наружных температур	Охлаждение	°С	-15(-27*)~50	-15(-27*)~50	-15(-27*)~50	-15(-27*)~50
	Нагрев	°С	-20~24	-20~24	-20~24	-20~24
Габариты кондиционера	Внутренний блок (Ш×В×Г)	мм	726×291×210	835×295×208	971×321×228	1083×336×244
	Наружный блок (Ш×В×Г)	мм	720×495×270	720×495×270	805×554×330	890×673×342
Габариты упаковки	Внутренний блок (Ш×В×Г)	мм	790×375×270	905×355×290	1045×405×305	1155×415×315
	Наружный блок (Ш×В×Г)	мм	835×540×300	835×540×300	915×615×370	995×740×398
Вес нетто	Внутренний блок	кг	8.0	8.7	11.2	13.6
	Наружный блок	кг	23.5	23.7	33.5	43.9
Вес брутто	Внутренний блок	кг	10.5	11.5	14.6	17.3
	Наружный блок	кг	25.4	25.5	36.1	46.9

\* Эксплуатация в режиме охлаждения от -27 °С доступна с установленным зимним комплектом (опция).

Для обеспечения бесперебойной работы оборудования при температуре наружного воздуха ниже 0 °С необходимо оставлять зимний комплект подключенным к электропитанию.

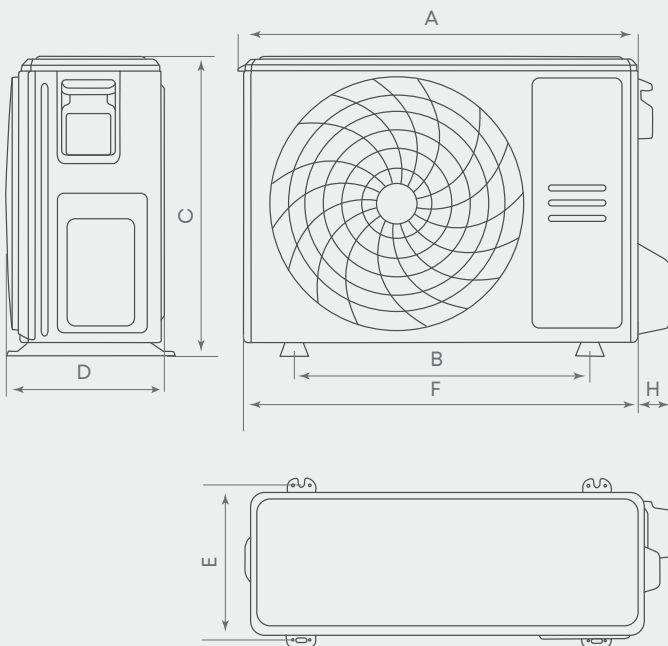
## ГАБАРИТЫ

MDSALF-09-24HRFN8



Модель	MDSALF-09HRFN8	MDSALF-12HRFN8	MDSALF-18HRFN8	MDSALF-24HRFN8
A мм	726	835	971	1083
B мм	291	295	321	336
C мм	210	208	228	244

MDOALF-09-24HFN8

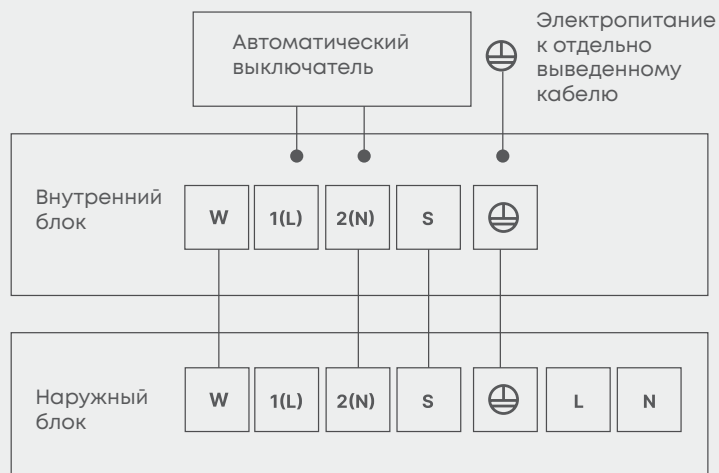


Модель	MDOALF-09HFN8	MDOALF-12HFN8	MDOALF-18HFN8	MDOALF-24HFN8
A мм	727	727	815	895
B мм	452	452	511	663
C мм	495	495	554	673
D мм	270	270	330	342
E мм	255	255	317	348
F мм	720	720	805	890
H мм	70	70	69	65

Модель	MDSALF-09HRFN8	MDSALF-12HRFN8	MDSALF-18HRFN8	MDSALF-24HRFN8
Кабель электропитания мм <sup>2</sup>	3×1.5	3×1.5	3×2.5	3×2.5
Межблочный кабель мм <sup>2</sup>	4×1.5	4×1.5	4×2.5	4×2.5

## ЭЛЕКТРИЧЕСКИЕ СОЕДИНЕНИЯ

MDSALF-09-24HRFN8



руководство по монтажу и эксплуатации

