

INFINI UVPro INVERTER



Полностью инверторная сплит-система INFINI UVPro создана для тех, кто ценит не только комфортную температуру, но и чистоту воздуха в помещении. Встроенная УФ-лампа эффективно обеззараживает воздух и внутренние компоненты, уничтожая вирусы и бактерии. Биполяриый ионизатор Air Magic усиливает действие лампы, вырабатывая отрицательные и положительные ионы для дополнительной очистки воздуха. Фильтры тонкой очистки — фотокаталитический и комбинированный — избавляют воздух от формальдегидов, аммиака и нейтрализуют неприятные запахи.

ВНУТРЕННИЕ БЛОКИ

MDSAL-09HRFN8
MDSAL-12HRFN8
MDSAL-18HRFN8
MDSAL-24HRFN8

НАРУЖНЫЕ БЛОКИ

MDOAG-09HFN8
MDOAG-12HFN8
MDOAG-18HFN8
MDOAG-24HFN8

УПРАВЛЕНИЕ



Беспроводной пульт дистанционного управления RG10 с держателем
в комплекте



Wi-Fi-модуль для удаленного управления
в комплекте

ХЛАДАГЕНТ
R32

ОПЦИИ:



Проводной пульт дистанционного управления KJR-29B1



Проводной пульт дистанционного управления KJR-12B



Проводной пульт дистанционного управления KJR-120A

БЫТОВЫЕ СПЛИТ-СИСТЕМЫ: СЕРИЯ INFINI UVPro INVERTER

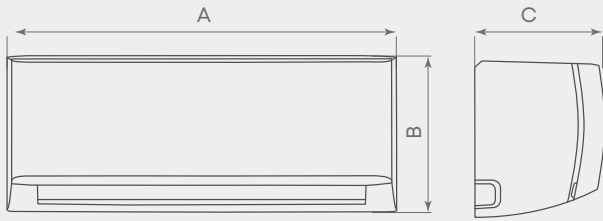
Модель	Внутренний блок		MDSAL-09HRFN8	MDSAL-12HRFN8	MDSAL-18HRFN8	MDSAL-24HRFN8
	Наружный блок		MDOAG-09HFN8	MDOAG-12HFN8	MDOAG-18HFN8	MDOAG-24HFN8
Номинальная холодопроизводительность		кВт	2.64 (1.02 - 3.22)	3.52 (1.38 - 4.31)	5.28 (1.93 - 6.27)	7.03 (3.02 - 8.79)
Номинальная теплопроизводительность		кВт	2.93 (0.82 - 3.37)	3.81 (1.07 - 4.38)	5.57 (1.29 - 7.00)	7.33 (1.52 - 9.47)
Электропитание		В/Гц/ф	220-240/50/1	220-240/50/1	220-240/50/1	220-240/50/1
Охлаждение	Номинальная потребляемая мощность	кВт	0.73 (0.08 - 1.10)	1.10 (0.12 - 1.65)	1.55 (0.15 - 2.25)	2.19 (0.34 - 3.45)
	Номинальный потребляемый ток	А	3.18 (0.35 - 4.78)	4.76 (0.50 - 7.20)	6.7 (0.70 - 9.80)	11.10 (1.40 - 15.00)
	SEER / класс энергоэффективности		7.4 / A++	7.0 / A++	7.0 / A++	6.4 / A++
Нагрев	Номинальная потребляемая мощность	кВт	0.77 (0.07 - 0.99)	1.03 (0.11 - 1.48)	1.54 (0.22 - 2.35)	2.03 (0.30 - 3.15)
	Номинальный потребляемый ток	А	3.35 (0.32 - 4.32)	4.46 (0.50 - 6.40)	7.80 (0.95 - 10.20)	10.30 (1.30 - 13.70)
	SCOP / класс энергоэффективности		4.1 / A+	4.2 / A+	4.0 / A+	4.0 / A+
Максимальная потребляемая мощность		кВт	2.15	2.15	2.50	3.70
Максимальный потребляемый ток		А	10	10	13	19
Подключение электропитания			к наружному блоку			
Кабель питания		мм ²	3×1.5	3×1.5	3×2.5	3×2.5
Межблочный кабель		мм ²	4×1.5	4×1.5	4×2.5	4×2.5
Расход воздуха внутреннего блока		м ³ /ч	460/330/260	530/400/350	800/600/500	1090/770/610
Уровень шума внутреннего блока		дБ(А)	37.0/32.0/22.0/20.0	37.0/32.0/22.0/21.0	41/37/31/20	46/37/34.5/21
Уровень шума наружного блока		дБ(А)	55.5	56.0	57.0	60.0
Диаметр дренажной трубки		мм	16	16	16	16
Тип компрессора			ротационный	ротационный	ротационный	ротационный
Бренд компрессора			GMCC	GMCC	GMCC	GMCC
Макс. длина трубопровода / макс. перепад высот		м	25 / 10	25 / 10	30 / 20	50 / 25
Макс. длина трубопровода при перепаде высот		м	- / -	- / -	45 / 3	- / -
Хладагент	Тип		R32	R32	R32	R32
	Заводская заправка	кг	0.60	0.65	1.10	1.45
Дозаправка (при длине трубопровода более 5 м)		г/м	12	12	12	24
Диаметр труб	Жидкостная труба	мм (дюйм)	6.35 (1/4)	6.35 (1/4)	6.35 (1/4)	9.52 (3/8)
	Газовая труба	мм (дюйм)	9.52 (3/8)	9.52 (3/8)	12.7 (1/2)	15.9 (5/8)
Рабочий диапазон наружных температур	Охлаждение	°С	-15 (-27*)~50	-15 (-27*)~50	-15 (-27*)~50	-15 (-27*)~50
	Нагрев	°С	-20~24	-20~24	-20~24	-20~24
Габариты кондиционера	Внутренний блок (Ш×В×Г)	мм	726×291×210	835×295×208	969×320×241	1083×336×244
	Наружный блок (Ш×В×Г)	мм	720×495×270	720×495×270	805×554×330	890×673×342
Габариты упаковки	Внутренний блок (Ш×В×Г)	мм	790×375×270	905×355×290	1045×405×315	1155×415×315
	Наружный блок (Ш×В×Г)	мм	835×540×300	835×540×300	915×615×370	995×740×398
Вес нетто	Внутренний блок	кг	8.0	8.7	11.2	13.6
	Наружный блок	кг	23.5	23.7	33.5	43.9
Вес брутто	Внутренний блок	кг	10.5	11.5	14.6	17.3
	Наружный блок	кг	25.4	25.5	36.1	46.9

* Эксплуатация в режиме охлаждения от -27 °С доступна с установленным зимним комплектом (опция).

Для обеспечения бесперебойной работы оборудования при температуре наружного воздуха ниже 0° С необходимо оставлять зимний комплект подключенным к электропитанию.

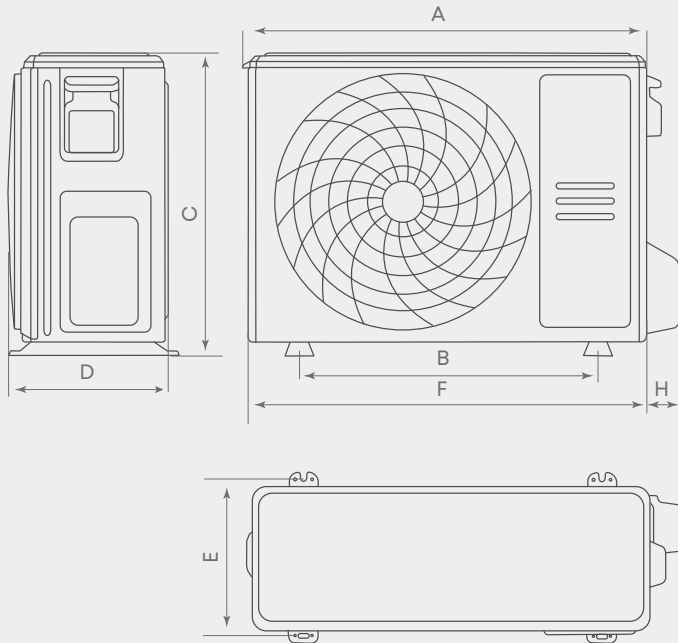
ГАБАРИТЫ

MDSAL-09-24HRFN8



Модель	MDSAL-09HRFN8	MDSAL-12HRFN8	MDSAL-18HRFN8	MDSAL-24HRFN8
A мм	726	835	969	1083
B мм	291	295	320	336
C мм	210	208	241	244

MDOAG-09-24HFN8

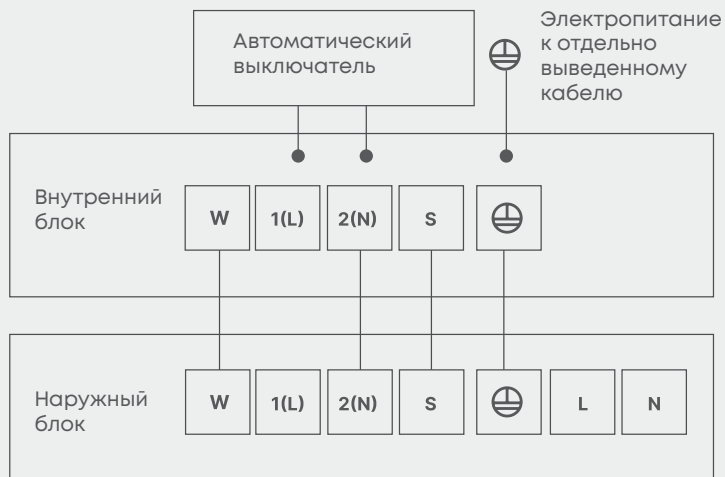


Модель	MDOAG-09HFN8	MDOAG-12HFN8	MDOAG-18HFN8	MDOAG-24HFN8
A мм	727	727	815	895
B мм	452	452	511	663
C мм	495	495	554	673
D мм	270	270	330	342
E мм	255	255	317	348
F мм	720	720	805	890
H мм	70	70	69	65

Модель	MDSAL-09HRFN8	MDSAL-12HRFN8	MDSAL-18HRFN8	MDSAL-24HRFN8
Кабель электропитания мм ²	3×1.5	3×1.5	3×2.5	3×2.5
Межблочный кабель мм ²	4×1.5	4×1.5	4×2.5	4×2.5

ЭЛЕКТРИЧЕСКИЕ СОЕДИНЕНИЯ

MDSAL-09-24HRFN8



руководство по монтажу и эксплуатации

