

iERA INVERTER



Новинка модельного ряда MDV — серия iERA Inverter — сочетание минималистичного дизайна и передовых технологий. Инверторная сплит-система исполнена в белом матовом корпусе и оснащена встроенным искусственным интеллектом. Обслуживание внутреннего блока облегчает быстросъемный воздушный фильтр, который устанавливается в верхнюю часть корпуса. За очистку воздуха также отвечают встроенный фотокаталитический фильтр и ионизатор, а функция 3D Air-Flow обеспечивает равномерное воздухораспределение внутри помещения.

ВНУТРЕННИЕ БЛОКИ

MDSAJ-07HRFN8
MDSAJ-09HRFN8
MDSAJ-12HRFN8
MDSAJ-18HRFN8
MDSAJ-24HRFN8

НАРУЖНЫЕ БЛОКИ

MDOAJ-07HFN8
MDOAJ-09HFN8
MDOAJ-12HFN8
MDOAJ-18HFN8
MDOAJ-24HFN8

УПРАВЛЕНИЕ



Беспроводной пульт дистанционного управления RG10D3(D2S) с держателем
в комплекте



Wi-Fi-модуль для удаленного управления
в комплекте

ОПЦИИ:



Проводной пульт дистанционного управления KJR-29B1



Проводной пульт дистанционного управления KJR-12B



Проводной пульт дистанционного управления KJR-120A

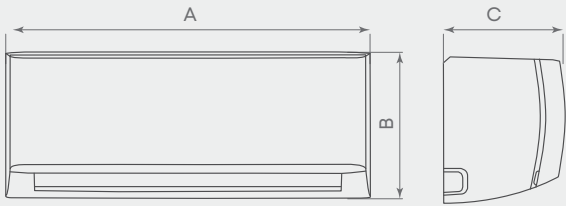
ХЛАДАГЕНТ
R32

БЫТОВЫЕ СПЛИТ-СИСТЕМЫ: iERA INVERTER

Модель	Внутренний блок		MDSAJ-07HRFN8	MDSAJ-09HRFN8	MDSAJ-12HRFN8	MDSAJ-18HRFN8	MDSAJ-24HRFN8
	Наружный блок		MDOAJ-07HFN8	MDOAJ-09HFN8	MDOAJ-12HFN8	MDOAJ-18HFN8	MDOAJ-24HFN8
Номинальная холодопроизводительность		кВт	2.05 (0.88 - 2.43)	2.64 (1.10 - 3.20)	3.52 (1.10 - 3.80)	5.28 (1.80 - 5.90)	7.03 (2.00 - 7.80)
Номинальная теплопроизводительность		кВт	2.34 (0.73 - 2.70)	2.93 (0.83 - 3.60)	3.81 (1.08 - 4.05)	5.40 (1.30 - 6.10)	7.33 (1.60 - 7.80)
Электропитание		В/Гц/ф	220-240/50/1	220-240/50/1	220-240/50/1	220-240/50/1	220-240/50/1
Охлаждение	Номинальная потребляемая мощность	кВт	0.62 (0.10 - 0.82)	0.82 (0.08 - 1.26)	1.35 (0.08 - 1.50)	1.60 (0.14 - 2.10)	2.60 (0.42 - 3.90)
	Номинальный потребляемый ток	А	3.00 (0.40 - 3.70)	3.80 (0.80 - 5.60)	6.30 (0.80 - 6.70)	7.10 (0.60 - 9.30)	11.50 (1.80 - 19.00)
	SEER / класс энергоэффективности		7.1 / A++	7.0 / A++	6.5 / A++	7.4 / A++	6.5 / A++
Нагрев	Номинальная потребляемая мощность	кВт	0.64 (0.12 - 0.78)	0.79 (0.14 - 1.16)	1.19 (0.17 - 1.35)	1.39 (0.22 - 1.70)	2.15 (0.30 - 2.50)
	Номинальный потребляемый ток	А	3.20 (0.50 - 3.50)	3.70 (1.20 - 5.20)	5.40 (1.40 - 6.00)	6.10 (0.90 - 7.60)	11.00 (1.30 - 11.10)
	SCOP / класс энергоэффективности		4.1 / A+	4.1 / A+	4.1 / A+	4.1 / A+	4.1 / A+
Максимальная потребляемая мощность		кВт	2.03	2.20	2.20	2.80	3.90
Максимальный потребляемый ток		А	9.0	10.0	10.0	13.0	19.0
Подключение электропитания			к наружному блоку				
Кабель питания		мм ²	3x1.5	3x1.5	3x1.5	3x2.5	3x2.5
Межблочный кабель		мм ²	4x1.5	4x1.5	4x1.5	4x1.5	4x1.5
Расход воздуха внутреннего блока		м ³ /ч	144/298/363/488/568	144/299/379/513/579	186/341/424/591/745	315/462/568/850/-	-/606/752/1039/-
Уровень шума внутреннего блока		дБ(А)	44/38/32/23/18	46/38/33/24/19	46/39/32/24/20	48/43/36/34/20	51/45/40/36/20
Уровень шума наружного блока		дБ(А)	51.5	54.5	56	57.5	60
Диаметр дренажной трубки		мм	16	16	16	16	16
Тип компрессора			ротационный				
Бренд компрессора			GMCC	GMCC	GMCC	GMCC	GMCC
Макс. длина трубопровода / макс. перепад высот		м	25 / 10	25 / 10	25 / 10	30 / 20	50 / 25
Макс. длина трубопровода при перепаде высот		м	- / -	35 / 3	35 / 3	- / -	- / -
Хладагент	Тип		R32	R32	R32	R32	R32
	Заводская заправка	кг	0.40	0.46	0.49	0.80	0.95
Дозаправка (при длине трубопровода более 5 м)		г/м	12	12	12	12	12
Диаметр труб	Жидкостная труба	мм (дюйм)	6.35 (1/4)	6.35 (1/4)	6.35 (1/4)	6.35 (1/4)	6.35 (1/4)
	Газовая труба	мм (дюйм)	9.52 (3/8)	9.52 (3/8)	9.52 (3/8)	12.7 (1/2)	12.7 (1/2)
Рабочий диапазон наружных температур	Охлаждение	°С	-15 - 50	-15 - 50	-15 - 50	-15 - 50	-15 - 50
	Нагрев	°С	-20~24	-20~24	-20~24	-25 - 24	-25 - 24
Габариты кондиционера	Внутренний блок (Ш×В×Г)	мм	723x286x199	723x286x199	813x289x201	975x308x218	1055x330x231
	Наружный блок (Ш×В×Г)	мм	668x469x252	720x495x270	720x495x270	805x554x330	890x673x342
Габариты упаковки	Внутренний блок (Ш×В×Г)	мм	780x365x270	780x365x270	870x365x270	1035x295x385	1130x405x310
	Наружный блок (Ш×В×Г)	мм	765x525x270	835x300x540	835x300x540	915x370x615	995x398x740
Вес нетто	Внутренний блок	кг	6.9	7.1	7.4	10.4	12.4
	Наружный блок	кг	17.8	20.5	20.4	30.3	38.3
Вес брутто	Внутренний блок	кг	9.1	9.3	9.7	13.4	15.9
	Наружный блок	кг	19.5	22.4	22.3	32.8	41.5

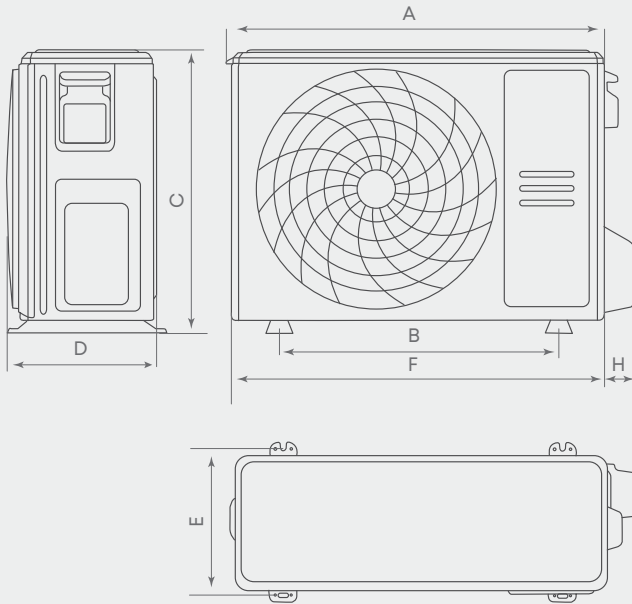
ГАБАРИТЫ

MDSAJ-07-24HRFN8



Модель	MDSAJ-07HRFN8	MDSAJ-09HRFN8	MDSAJ-12HRFN8	MDSAJ-18HRFN8	MDSAJ-24HRFN8
A мм	723	723	813	975	1055
B мм	286	286	289	308	330
C мм	199	199	201	218	231

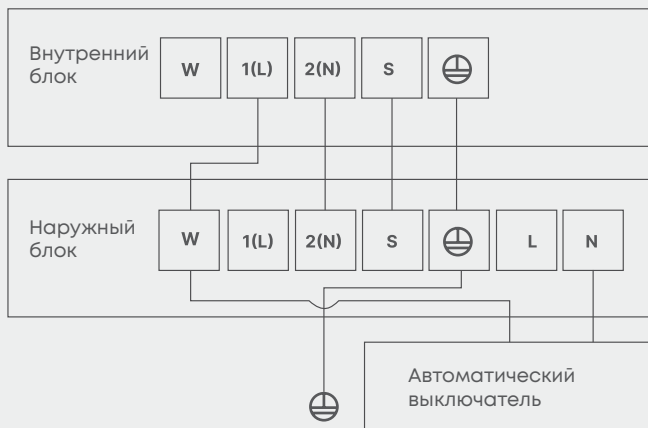
MDOAJ-07-24HFN8



Модель	MDOAJ-07HFN8	MDOAJ-09HFN8	MDOAJ-12HFN8	MDOAJ-18HFN8	MDOAJ-24HFN8
A мм	675	727	727	815	895
B мм	430	452	452	511	663
C мм	469	495	495	554	673
D мм	252	270	270	330	342
E мм	231	255	255	317	348
F мм	668	720	720	805	890
H мм	56	70	70	69	65

ЭЛЕКТРИЧЕСКИЕ СОЕДИНЕНИЯ

MDSAJ-07-24HRFN8



Модель	MDSAJ-07HRFN8	MDSAJ-09HRFN8	MDSAJ-12HRFN8	MDSAJ-18HRFN8	MDSAJ-24HRFN8
Кабель электропитания	мм ² 3x1.5	3x1.5	3x1.5	3x2.5	3x2.5
Межблочный кабель	мм ² 4x1.5	4x1.5	4x1.5	4x1.5	4x1.5

руководство по монтажу и эксплуатации

