

# ERA ON-OFF



Новинка модельного ряда MDV — серия ERA On/Off — сочетание практичности и передовых технологий. Сплит-система постоянной производительности исполнена в белом матовом корпусе. Обслуживание внутреннего блока облегчает быстросъемный воздушный фильтр, который устанавливается в верхнюю часть корпуса. За очистку воздуха отвечают встроенный фотокаталитический фильтр и ионизатор, а функция Follow Me обеспечивает комфортный микроклимат в зоне нахождения пользователя.

## ВНУТРЕННИЕ БЛОКИ

MDSAJ-07HRN8  
MDSAJ-09HRN8  
MDSAJ-12HRN8  
MDSAJ-18HRN8  
MDSAJ-24HRN8

## НАРУЖНЫЕ БЛОКИ

MDOAJ-07HN8  
MDOAJ-09HN8  
MDOAJ-12HN8  
MDOAJ-18HN8  
MDOAJ-24HN8

## УПРАВЛЕНИЕ



Беспроводной пульт дистанционного управления RG10B1(D2) с держателем  
**в комплекте**

ХЛАДАГЕНТ

**R32**

## ОПЦИИ:



Проводной пульт дистанционного управления KJR-29B1



Проводной пульт дистанционного управления KJR-12B



Проводной пульт дистанционного управления KJR-120A

## БЫТОВЫЕ СПЛИТ-СИСТЕМЫ: СЕРИЯ ERA ON/OFF

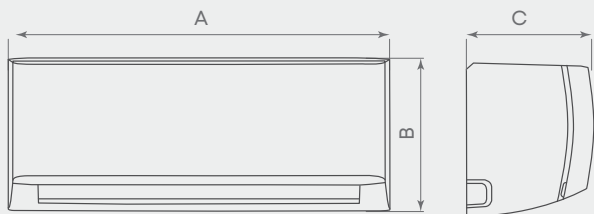
Модель	Внутренний блок		MDSAJ-07HRN8	MDSAJ-09HRN8	MDSAJ-12HRN8	MDSAJ-18HRN8	MDSAJ-24HRN8
	Наружный блок		MDOAJ-07HN8	MDOAJ-09HN8	MDOAJ-12HN8	MDOAJ-18HN8	MDOAJ-24HN8
Номинальная холодопроизводительность	кВт		2.34	2.64	3.52	5.28	7.03
Номинальная теплопроизводительность	кВт		2.34	2.78	3.72	5.57	7.33
Электропитание	В/Гц/Ф		220-240/50/1	220-240/50/1	220-240/50/1	220-240/50/1	220-240/50/1
Охлаждение	Номинальная потребляемая мощность	кВт	0.73	0.82	1.10	1.75	2.19
	Номинальный потребляемый ток	А	3.24	3.90	5.50	8.00	9.60
	EER / класс энергоэффективности		3.21 / A	3.21 / A	3.21 / A	3.21 / A	3.21 / A
Нагрев	Номинальная потребляемая мощность	кВт	0.65	0.77	1.03	1.54	2.03
	Номинальный потребляемый ток	А	2.88	3.60	4.90	7.00	8.80
	COP / класс энергоэффективности		3.61 / A	3.61 / A	3.61 / A	3.61 / A	3.61 / A
Максимальная потребляемая мощность	кВт		1.20	1.30	1.60	2.52	3.10
Максимальный потребляемый ток	А		6.0	7.5	9.5	14.0	16.3
Пусковой ток			18	18	25	38	42
Подключение электропитания			к внутреннему блоку				
Кабель питания	мм <sup>2</sup>		3x1.5	3x1.5	3x1.5	3x2.5	3x2.5
Межблочный кабель	мм <sup>2</sup>		5x1.5	5x1.5	5x1.5	5x2.5	5x2.5
Расход воздуха внутреннего блока	м <sup>3</sup> /ч		490/430/350	554 / 490 / 343	560/490/360	850/710/600	1250/1090/870
Уровень шума внутреннего блока	дБ(А)		37/34/26	40.5/37/26	41/36/27	43/37/32	46/42.5/33
Уровень шума наружного блока	дБ(А)		52.5	52.5	53.5	57.0	61.5
Диаметр дренажной трубки	мм		16	16	16	16	16
Тип компрессора			ротационный				
Бренд компрессора			GMCC	GMCC	GMCC	GMCC	GMCC
Макс. длина трубопровода / Макс. перепад высот	м		20 / 8	20 / 8	20 / 8	25 / 10	25 / 10
Хладагент	Тип		R32	R32	R32	R32	R32
	Заводская заправка	кг	0.37	0.48	0.48	0.85	1.20
Дозаправка (при длине трубопровода более 5 м)	г/м		12	12	12	12	24
Диаметр труб	Жидкостная труба	мм (дюйм)	6.35 (1/4)	6.35 (1/4)	6.35 (1/4)	6.35 (1/4)	9.52 (3/8)
	Газовая труба	мм (дюйм)	9.52 (3/8)	9.52 (3/8)	12.7 (1/2)	12.7 (1/2)	15.9 (5/8)
Рабочий диапазон наружных температур	Охлаждение	°С	+18 (-40*)	+18 (-40*)	+18 (-40*)	+18 (-40*)	+18 (-40*)
	Нагрев	°С	-7 - 24	-7 - 24	-7 - 24	-7 - 24	-7 - 24
Габариты кондиционера	Внутренний блок (Ш×В×Г)	мм	723x286x199	723x286x199	813x289x201	975x308x218	1055x330x231
	Наружный блок (Ш×В×Г)	мм	668x469x252	720x495x270	720x495x270	765x555x303	890x673x342
Габариты упаковки	Внутренний блок (Ш×В×Г)	мм	780x365x270	780x365x270	870x365x270	1035x385x295	1130x405x310
	Наружный блок (Ш×В×Г)	мм	765x525x270	835x540x300	835x540x300	887x610x337	995x740x398
Вес нетто	Внутренний блок	кг	7.7	7.6	8.5	10.6	12.4
	Наружный блок	кг	22.6	25.1	25.5	33.4	48.1
Вес брутто	Внутренний блок	кг	9.9	9.9	10.8	13.6	15.9
	Наружный блок	кг	24.2	26.9	27.3	35.6	51.1

\* Эксплуатация в режиме охлаждения от -40 °С доступна с установленным зимним комплектом (опция).

Для обеспечения бесперебойной работы оборудования при температуре наружного воздуха ниже 0 °С необходимо оставлять зимний комплект подключенным к электропитанию.

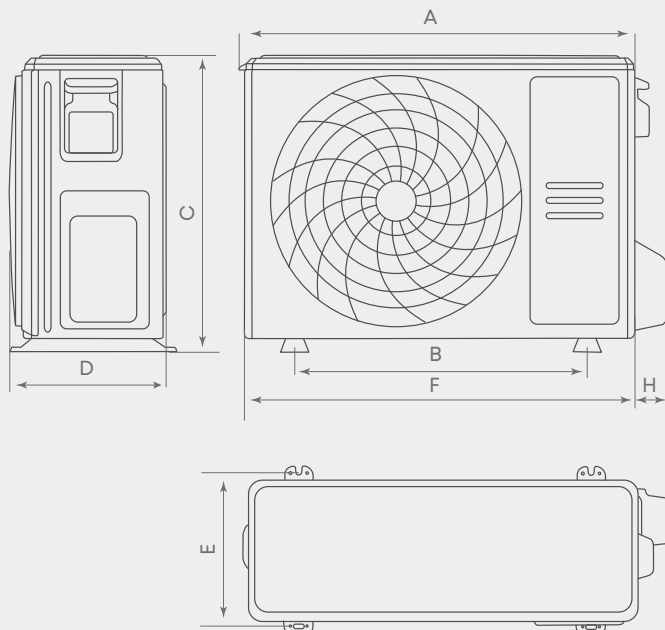
## ГАБАРИТЫ

### MDSAJ-07-24HRN8



Модель		MDSAJ-07HRN8	MDSAJ-09HRN8	MDSAJ-12HRN8	MDSAJ-18HRN8	MDSAJ-24HRN8
A	мм	723	723	813	975	1055
B	мм	286	286	289	308	330
C	мм	199	199	201	218	231

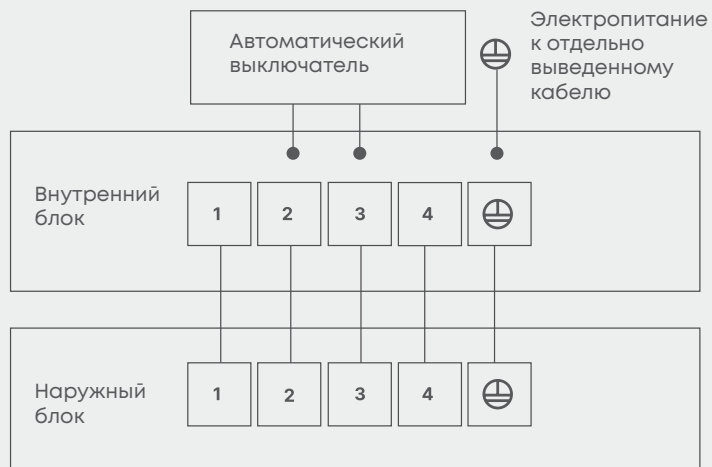
### MDOAJ-07-24HN8



Модель		MDOAJ-07HN8	MDOAJ-09HN8	MDOAJ-12HN8	MDOAJ-18HN8	MDOAJ-24HN8
A	мм	675	727	727	784	895
B	мм	430	452	452	452	663
C	мм	469	495	495	555	673
D	мм	252	270	270	303	342
E	мм	231	255	255	286	348
F	мм	668	720	720	765	890
H	мм	56	70	70	70	65

## ЭЛЕКТРИЧЕСКИЕ СОЕДИНЕНИЯ

### MDSAJ-07-24HRN8



Модель		MDSAJ-07HRN8	MDSAJ-09HRN8	MDSAJ-12HRN8	MDSAJ-18HRN8	MDSAJ-24HRN8
Кабель электропитания	мм <sup>2</sup>	3x1,5	3x1,5	3x1,5	3x2,5	3x2,5
Межблочный кабель	мм <sup>2</sup>	5x1,5	5x1,5	5x1,5	5x2,5	5x2,5

руководство по монтажу и эксплуатации

