

# INFINI ON-OFF



Серия сплит-систем MDV постоянной производительности INFINI сочетает в себе функции и опции, которые обеспечивают комфорт, удобство управления, заботу о здоровье, надежную работу системы, удобный монтаж и сервисное обслуживание. Большой выбор систем управления: инфракрасный пульт RG10 поставляется в комплекте, опционально доступно управление по Wi-Fi и подключение проводного пульта. Кондиционеры INFINI могут комплектоваться низкотемпературным комплектом, расширяющим диапазон эксплуатации в режиме охлаждения до  $-40^{\circ}\text{C}$ .

## ВНУТРЕННИЕ БЛОКИ

MDSAG-07HRN8  
MDSAG-09HRN8  
MDSAG-12HRN8  
MDSAG-18HRN8  
MDSAG-24HRN8

## НАРУЖНЫЕ БЛОКИ

MDOAG-07HN8  
MDOAG-09HN8  
MDOAG-12HN8  
MDOAG-18HN8  
MDOAG-24HN8

ХЛАДАГЕНТ

# R32

## УПРАВЛЕНИЕ



Беспроводной пульт дистанционного управления RG10B(D2) с держателем  
в комплекте

## ОПЦИИ:



Проводной пульт дистанционного управления KJR-29B1



Проводной пульт дистанционного управления KJR-12B



Проводной пульт дистанционного управления KJR-120A

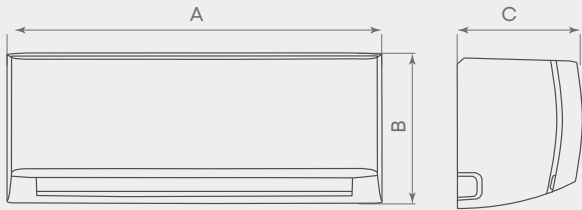
## БЫТОВЫЕ СПЛИТ-СИСТЕМЫ: СЕРИЯ INFINI ON/OFF

Модель	Внутренний блок		MDSAG-07HRN8	MDSAG-09HRN8	MDSAG-12HRN8	MDSAG-18HRN8	MDSAG-24HRN8
	Наружный блок		MDOAG-07HN8	MDOAG-09HN8	MDOAG-12HN8	MDOAG-18HN8	MDOAG-24HN8
Номинальная холодопроизводительность	кВт		2.34	2.64	3.52	5.28	7.03
Номинальная теплопроизводительность	кВт		2.34	2.78	3.66	5.57	7.33
Электропитание	В/Гц/ф		220-240/50/1	220-240/50/1	220-240/50/1	220-240/50/1	220-240/50/1
Охлаждение	Номинальная потребляемая мощность	кВт	0.73	0.82	1.10	1.64	2.19
	Номинальный потребляемый ток	А	3.74	3.60	4.76	7.40	9.60
	EER / класс энергоэффективности		3.21 / A	3.21 / A	3.21 / A	3.21 / A	3.21 / A
Нагрев	Номинальная потребляемая мощность	кВт	0.65	0.77	1.02	1.54	2.03
	Номинальный потребляемый ток	А	3.14	3.40	4.41	7.00	8.80
	COP / класс энергоэффективности		3.61 / A	3.61 / A	3.61 / A	3.61 / A	3.61 / A
Максимальная потребляемая мощность	кВт		1.30	1.30	1.60	2.35	2.90
Максимальный потребляемый ток	А		7.0	7.5	9.5	13.0	15.5
Пусковой ток			18	18	25	38	42
Подключение электропитания			к внутреннему блоку				
Кабель питания	мм <sup>2</sup>		3×1.5	3×1.5	3×1.5	3×2.5	3×2.5
Межблочный кабель	мм <sup>2</sup>		5×1.5	5×1.5	5×1.5	5×2.5	5×2.5
Расход воздуха внутреннего блока	м <sup>3</sup> /ч		470/390/320	530/460/330	560/480/360	822/619/543	1160/950/860
Уровень шума внутреннего блока	дБ(А)		39/34.5/26.5	41.0/37.0/27.0	40.5/36/27.5	44/38/33	48/42.5/33.5
Уровень шума наружного блока	дБ(А)		52.0	53.0	55.0	58.5	61.5
Диаметр дренажной трубки	мм		16	16	16	16	16
Тип компрессора			ротационный	ротационный	ротационный	ротационный	ротационный
Бренд компрессора			GMCC	GMCC	GMCC	GMCC	GMCC
Макс. длина трубопровода / Макс. перепад высот	м		20 / 8	20 / 8	20 / 8	25 / 10	25 / 10
Хладагент	Тип		R32	R32	R32	R32	R32
	Заводская заправка	кг	0.46	0.56	0.53	1	1.3
Дозаправка (при длине трубопровода более 5 м)	г/м		12	12	12	12	12
Диаметр труб	Жидкостная труба	мм (дюйм)	6.35 (1/4)	6.35 (1/4)	6.35 (1/4)	6.35 (1/4)	9.52 (3/8)
	Газовая труба	мм (дюйм)	9.52 (3/8)	9.52 (3/8)	12.7 (1/2)	12.7 (1/2)	15.9 (5/8)
Рабочий диапазон наружных температур	Охлаждение	°С	+18(-40*)~43	+18(-40*)~43	+18(-40*)~43	+18(-40*)~43	+18(-40*)~43
	Нагрев	°С	-7~24	-7~24	-7~24	-7~24	-7~24
Габариты кондиционера	Внутренний блок (Ш×В×Г)	мм	729×292×200	729×292×200	802×295×200	971×321×228	1082×337×234
	Наружный блок (Ш×В×Г)	мм	668×469×252	720×495×270	720×495×270	765×555×303	890×673×342
Габариты упаковки	Внутренний блок (Ш×В×Г)	мм	790×375×270	790×375×270	875×380×285	1045×405×305	1155×415×315
	Наружный блок (Ш×В×Г)	мм	765×525×270	835×540×300	835×540×300	887×610×337	995×740×398
Вес нетто	Внутренний блок	кг	8.2	8.2	9	12	14.8
	Наружный блок	кг	22.7	24.7	25.6	34.5	47.9
Вес брутто	Внутренний блок	кг	10.5	10.5	11.5	15.5	18.6
	Наружный блок	кг	24.3	26.6	27.4	37	50.9

\* Эксплуатация в режиме охлаждения от -40 °С доступна с установленным зимним комплектом (опция).  
Для обеспечения бесперебойной работы оборудования при температуре наружного воздуха ниже 0 °С необходимо оставлять зимний комплект подключенным к электропитанию.

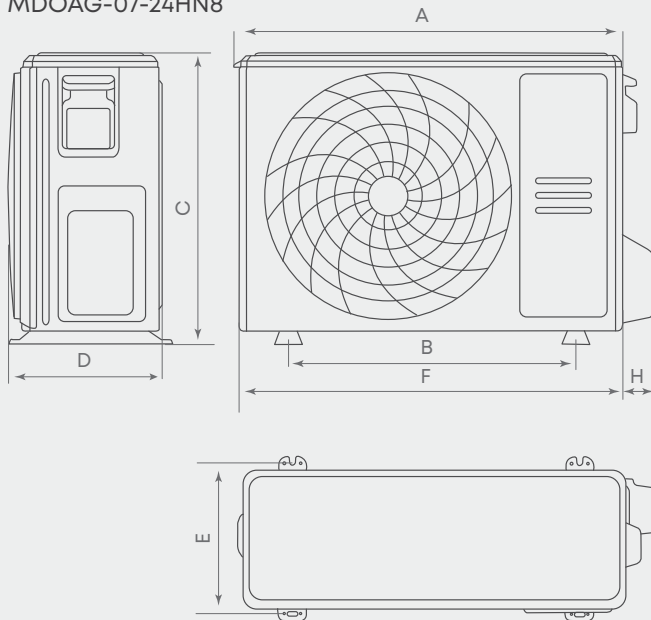
## ГАБАРИТЫ

MDSAG-07-24HRN8



Модель	MDSAG-07HRN8	MDSAG-09HRN8	MDSAG-12HRN8	MDSAG-18HRN8	MDSAG-24HRN8
A мм	729	729	802	971	1082
B мм	292	292	295	321	337
C мм	200	200	208	228	234

MDOAG-07-24HN8



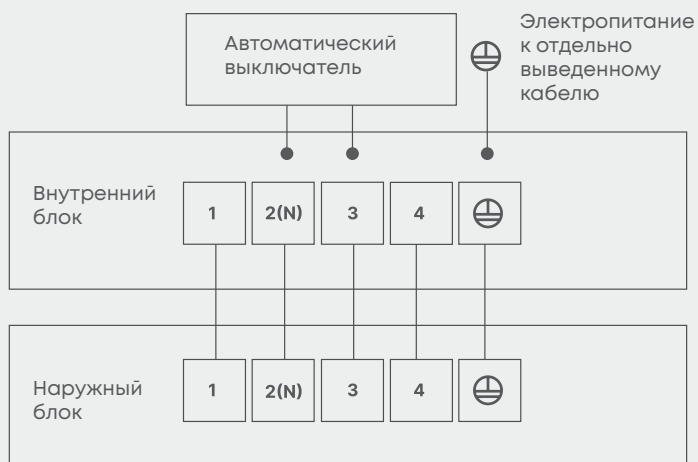
Модель	MDOAG-07HN8	MDOAG-09HN8	MDOAG-12HN8	MDOAG-18HN8	MDOAG-24HN8
A мм	675	727	727	784	895
B мм	430	452	452	452	663
C мм	469	495	495	555	673
D мм	252	270	270	303	342
E мм	231	255	255	286	348
F мм	668	720	720	765	890
H мм	70	70	70	70	65

руководство  
по монтажу  
и эксплуата-  
ции



## ЭЛЕКТРИЧЕСКИЕ СОЕДИНЕНИЯ

MDSAG-07-24HRN8



Модель		MDSAG-07HRN8	MDSAG-09HRN8	MDSAG-12HRN8	MDSAG-18HRN8	MDSAG-24HRN8
Кабель электропитания	мм <sup>2</sup>	3×1.5	3×1.5	3×1.5	3×2.5	3×2.5
Межблочный кабель	мм <sup>2</sup>	5×1.5	5×1.5	5×1.5	5×2.5	5×2.5