

Напольно-потолочные сплит-системы On/Off



В комплекте:
Беспроводной пульт дистанционного управления **RG10**, с держателем

Опции

Проводной пульт дистанционного управления **KJR-12B**

Проводной пульт дистанционного управления **KJR-29B1**

Проводной пульт дистанционного управления **KJR-150A**

Проводной пульт дистанционного управления **KJR-150B**

страница на сайте



MDUE

Гарантия 3 года

5.28, 7.03, 10.55, 14.07, 16.12 кВт

Напольно-потолочный кондиционер MDUE представляет собой систему кондиционирования воздуха с дистанционным управлением для создания в помещении комфортных климатических условий. Обладает высокой производительностью и оснащен функциями автоматической защиты.

Напольно-потолочный кондиционер обеспечивает равномерное охлаждение помещения, направляя мощную струю обработанного воздуха вдоль стены или потолка. Кондиционер оснащен автоматическими вертикальными и горизонтальными жалюзи, управляемыми с пульта, что позволяет более равномерно распределять воздух по всему объему обслуживаемого помещения и избегать прямого попадания холодного воздуха на людей, домашних животных и комнатные растения.

ПРЕИМУЩЕСТВА

Низкотемпературный комплект

Предустановленный низкотемпературный комплект во всех моделях обеспечивает работу кондиционера в режиме охлаждения при температуре наружного воздуха до $-15 / -25$ °C (в зависимости от модели наружного блока) и опционально до -40 °C соответственно. При уличной температуре от $+15$ °C до $+5$ °C (в вечернее и ночное время летом или в межсезонье) сохраняется 100% холодопроизводительность кондиционера, что особенно актуально для помещений коммерческого назначения (например, магазинов).



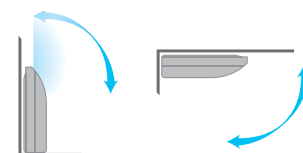
100%
производительность

Подача свежего воздуха

Специальное выбивное отверстие в корпусе блока позволяет организовать подмес свежего воздуха через дополнительный воздуховод (не более 15-20% от общего расхода воздуха; подаваемый воздух должен быть предварительно подготовленным).

Универсальный монтаж

Внутренний блок может быть установлен горизонтально у потолка или вертикально на стене.



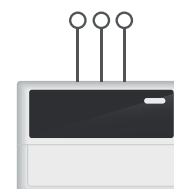
Трёхмерное управление воздушным потоком (3D Air Flow)

Жалюзи внутреннего блока качаются вправо-влево и вверх-вниз - создаваемый воздушный поток закручивается, становится мощным, объемным и достигает самых отдаленных уголков помещения.



Диспетчеризация и центральное управление

Для подключения к системе центрального управления или диспетчеризации необходимо приобрести модуль адресации NIM01 (опция доступна только для моделей производительностью 36 и 60 кВт). К центральному контроллеру или шлюзам систем диспетчеризации можно подключить до 64 внутренних блоков. Построение системы диспетчеризации возможно с использованием шлюзов протоколов BACnet, Lonworks, Modbus.



ФУНКЦИОНАЛЬНЫЕ ОСОБЕННОСТИ

Эффективность



низкотемпературный комплект



медные трубки с внутренними канавками трапециевидальной формы

Надежность



функция самодиагностики



обнаружение утечки хладагента



автоматический перезапуск



антикоррозийное покрытие теплообменника Golden Fin

Монтаж и обслуживание



моющийся фильтр

Функциональность



проводной пульт управления [опция]



3D Air Flow



диспетчеризация и центральное управление [опция, только для 36, 60kBTU (нужен NIM01)]



Любимый режим

Здоровье и комфорт



температурная компенсация [защита от простуды]



функция Follow me



низкий уровень шума



теплый пуск

ТЕХНИЧЕСКИЕ ДАННЫЕ

Модель	Внутренний блок		MDUE-18HRN1	MDUE-24HRN1	MDUE-36HRN1	MDUE-48HRN1	MDUE-60HRN1
	Наружный блок		MDOU3-18HN1-L	MDOU3-24HN1-L	MDOU-36HN1-L	MDOU-48HN1-L	MDOU-60HN1-L
Номинальная холодопроизводительность	кВт		5,56	7,03	10,55	14,07	16,12
Номинальная теплопроизводительность	кВт		5,85	7,91	11,72	16,12	17,58
Электропитание	В/Гц/Ф		220-240/50/1			380-415/50/3	
Охлаждение	Номинальная потребляемая мощность	кВт	1,85	2,50	3,51	5,45	6,40
	EER		3,01	2,81	3,01	2,58	2,52
	Номинальный потребляемый ток	A	8,9	11,4	5,9	9,3	10,5
Нагрев	Номинальная потребляемая мощность	кВт	1,62	2,47	3,47	5,08	5,80
	COP		3,61	3,21	3,21	3,17	3,03
	Номинальный потребляемый ток	A	7,6	11,0	5,8	8,6	9,6
Максимальная потребляемая мощность	кВт		2,9	3,70	4,25	6,30	7,50
Максимальный потребляемый ток	A		15	18,0	7,0	11,0	12,6
Пусковой ток	A		38	54,9	36,0	66,0	73,0
Подключение электропитания			наружный блок				
Кабель питания	мм ²		3x2,5			5x4,0	
Межблочный кабель	мм ²		3x2,5 + 2x1,0	6x1,5+2x1,5	6x1,5		
Расход воздуха внутреннего блока	м ³ /ч		820 - 1190	870 - 1220	1330 - 1820	2000 - 2350	1640 - 2270
Уровень шума внутреннего блока	дБ(А)		41 / 45 / 50		45 / 48,5 / 53	48 / 51 / 54	48 / 50,5 / 54,5
Наружный диаметр отвода дренажа	мм		16	25			
Максимальная длина трубопровода / Максимальный перепад высот	м		25 / 15		30 / 20	50 / 30	
Хладагент	Тип	R410A					
	Заводская заправка	кг	1,3	2,00	2,85	3,30	
Дозаправка (при длине трубопровода более 5м)	г/м		15	30			
Диаметр труб	Жидкостная труба	мм(дюйм)	6,35 (1/4")		9,53 (3/8")		
	Газовая труба	мм(дюйм)	12,7 (1/2")	15,88 (5/8")	19,05 (3/4")		
Рабочий диапазон наружных температур	Охлаждение	°C	-15 (-40°)~+43			-25 (-40°)~+43	
	Нагрев	°C	-7~+24				
Внешние габариты	мм		1068x235x675		1285x235x675	1650x235x675	
Габариты упаковки	мм		1145x755x318		1360x755x318	1725x755x318	
Вес нетто	кг		25,1	24,9	29,9	39,0	
Вес брутто	кг		30,4	30,0	35,5	45,0	

* При оснащении системы опциональным низкотемпературным комплектом

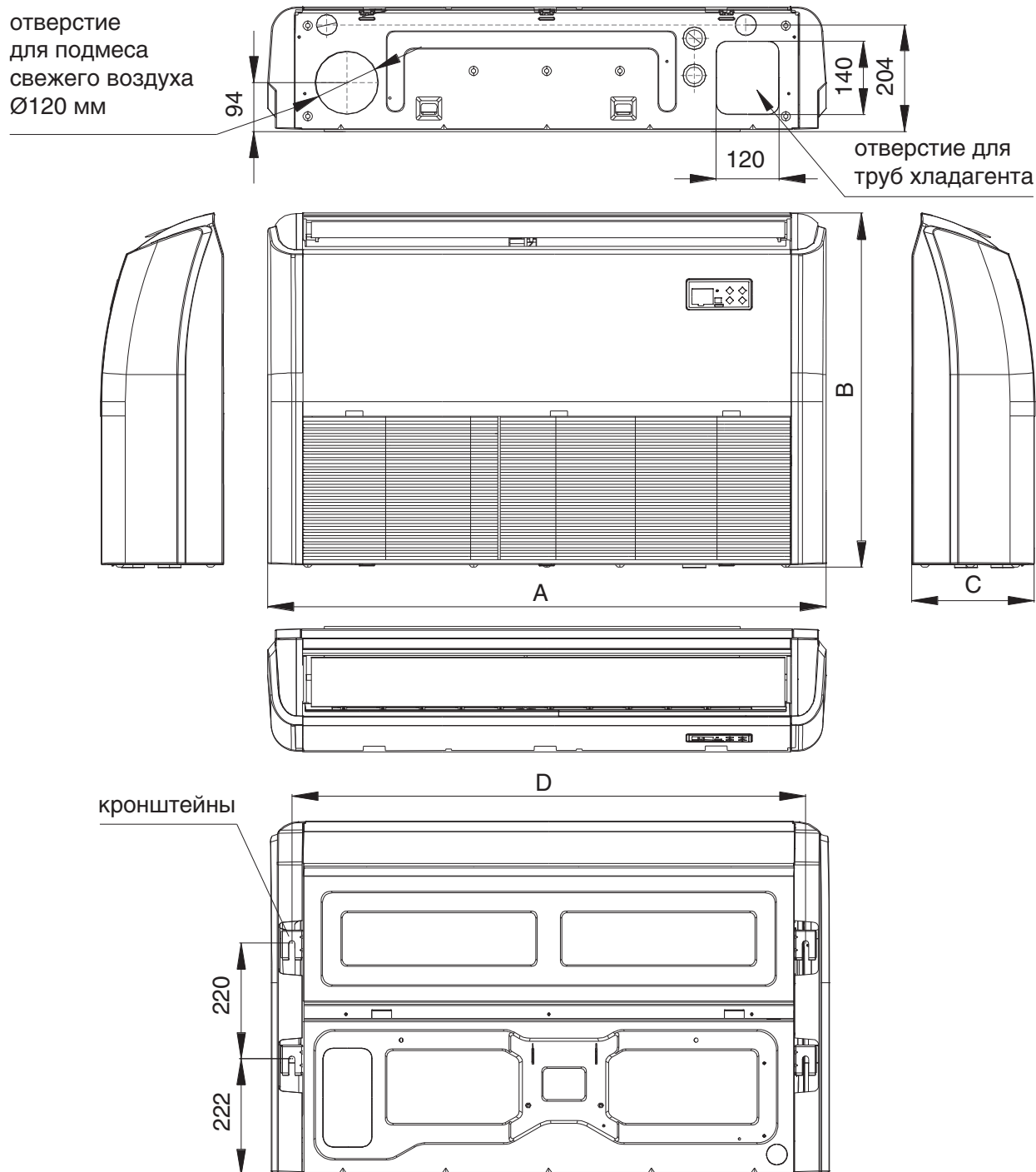
** Более подробная информация о наружных блоках указана в таблице Универсальные наружные блоки, On/Off

ГАБАРИТЫ

Ед.изм.: мм

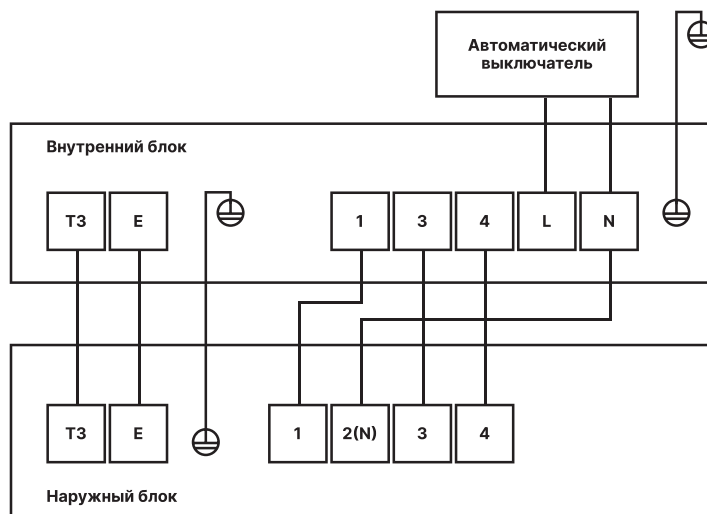
MDUE-18-60HRN1

Модель	A	B	C	D
MDUE-18(24)HRN1	1068	675	235	983
MDUE-36HRN1	1285	675	235	1200
MDUE-48(60)HRN1	1650	675	235	1565

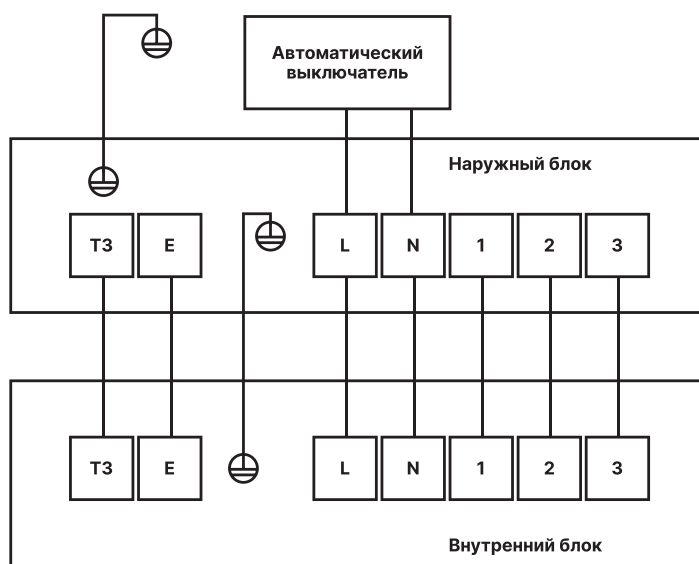


ЭЛЕКТРИЧЕСКИЕ СОЕДИНЕНИЯ

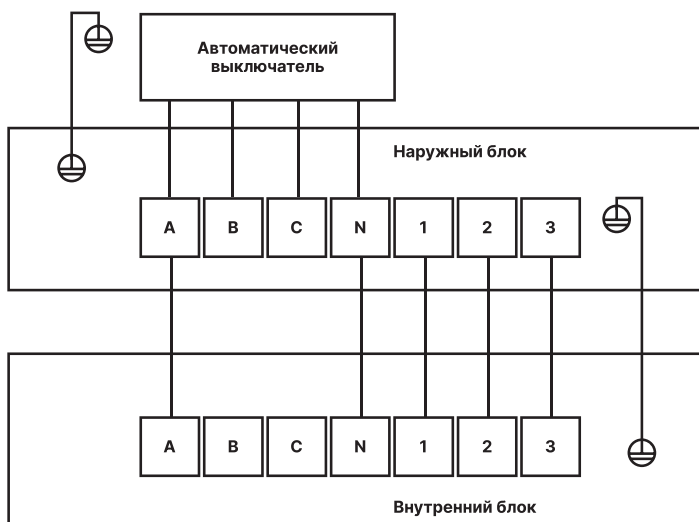
MDUE-18HRN1



MDUE-24HRN1



MDUE-36HRN1,
MDUE-48HRN1,
MDUE-60HRN1



рук-во по
эксплуатации



рук-во по
установке

