

Напольно-потолочные сплит-системы 3D DC-Inverter стандарта ERP*



В комплекте:
Беспроводной пульт дистанционного управления **RG10**, с держателем

Опции

Wi-Fi модуль

WF-60A1-C

Проводной пульт дистанционного управления **KJR-12B**

Проводной пульт дистанционного управления **KJR-29B1**

Проводной пульт дистанционного управления **KJR-120C**

Проводной пульт дистанционного управления **KJR-150A**

Проводной пульт дистанционного управления **KJR-150B**

страница на сайте



MDUE

Гарантия 3 года

5.28, 7.03, 10.55, 14.07, 16.12 кВт

Напольно-потолочный кондиционер MDUE представляет собой систему кондиционирования воздуха с дистанционным управлением для создания в помещении комфортных климатических условий. Обладает высокой производительностью и оснащен функциями автоматической защиты.

Напольно-потолочный кондиционер обеспечивает равномерное охлаждение помещения, направляя мощную струю обработанного воздуха вдоль стены или потолка. Кондиционер оснащен автоматическими вертикальными и горизонтальными жалюзи, управляемыми с пульта, что позволяет более равномерно распределять воздух по всему объему обслуживаемого помещения и избегать прямого попадания холодного воздуха на людей, домашних животных и комнатные растения.

ПРЕИМУЩЕСТВА

Технология 3D DC-Inverter (полностью инверторная сплит-система)

Технология 3D DC-Inverter обеспечивает высокий уровень энергоэффективности, надежность системы и низкий уровень шума.

3D DC-Inverter – это DC-инверторный компрессор + DC-инверторные двигатели вентиляторов наружного и внутреннего блоков.

Подача свежего воздуха

Специальное выбивное отверстие в корпусе блока позволяет организовать подмес свежего воздуха через дополнительный воздуховод (не более 15-20% от общего расхода воздуха; подаваемый воздух должен быть предварительно подготовленным).

Универсальный монтаж

Внутренний блок может быть установлен горизонтально у потолка или вертикально на стене.

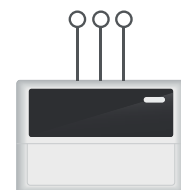
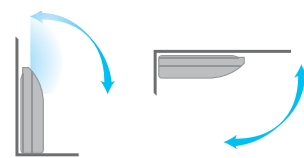
Трёхмерное управление воздушным потоком (3D Air Flow)

Жалюзи внутреннего блока качаются вправо-влево и вверх-вниз - создаваемый воздушный поток закручивается, становится мощным, объемным и достигает самых дальних уголков помещения.

Диспетчеризация и центральное управление

Подключение к центральным контроллерам или шлюзам систем диспетчеризации осуществляется напрямую через встроенный разъем. К центральному контроллеру или шлюзам систем диспетчеризации можно подключить до 64 внутренних блоков. Построение системы диспетчеризации возможно с использованием шлюзов протоколов BACnet, Lonworks, Modbus.

*Подробное описание директивы ERP см. на странице 12.



ФУНКЦИОНАЛЬНЫЕ ОСОБЕННОСТИ

Эффективность



3D DC-Inverter стандарта ERP



низкотемпературный комплект (опция)



медные трубки с внутренними канавками трапецеидальной формы

Надежность



функция самодиагностики



обнаружение утечки хладагента



автоматический перезапуск



антикоррозийное покрытие теплообменника Golden Fin



самоочистка наружного блока (для 18 - 24кВТУ)



мощный фильтр

Монтаж и обслуживание

Функциональность



проводной пульт управления (опция)



3D Air Flow



защита от размораживания до 8°C



диспетчеризация и центральное управление



режим Turbo



Wi-Fi управление (опция WF-60A1-C)



клеммы удаленного включения-отключения



клеммы вывода сигнала об аварии

Здоровье и комфорт



температурная компенсация (защита от простуды)



функция Follow me



низкий уровень шума



теплый пуск

ТЕХНИЧЕСКИЕ ДАННЫЕ

Модель	Внутренний блок		MDUE-18HRFN8	MDUE-24HRFN8	MDUE-36HRFN8	MDUE-48HRFN8	MDUE-60HRFN8
	Наружный блок		MDOU-18HFN8	MDOU-24HFN8	MDOU-36HFN8	MDOU-48HFN8	MDOU-60HFN8
Номинальная холодопроизводительность	кВт		5,28 (2,71 - 5,86)	7,03 (3,22 - 7,77)	10,55 (2,73 - 11,78)	14,07 (3,52 - 15,24)	16,12 (4,10 - 16,71)
Номинальная теплопроизводительность	кВт		5,57 (2,42 - 6,30)	7,62 (2,72 - 8,29)	11,72 (2,81 - 12,78)	16,12 (4,10 - 17,00)	18,17 (4,40 - 19,64)
Электропитание	В/Гц/Ф		220-240/50/1			380-415/50/3	
Охлаждение	Номинальная потребляемая мощность	кВт	1,45 (0,67 - 2,03)	2,19 (0,75 - 2,93)	3,76 (0,89 - 4,20)	4,38 (0,90 - 5,95)	5,36 (1,10 - 6,65)
	SEER		6,20	6,10	6,20	6,10	6,10
	Класс энергоэффективности		A++	A++	A++	A++	A++
	Номинальный потребляемый ток	A	6,0 (3,2 - 9,0)	11,0 (3,9 - 13,1)	6,4 (1,4 - 6,8)	8,8 (1,9 - 10,3)	9,7 (3,2 - 11,5)
Нагрев	Номинальная потребляемая мощность	кВт	1,50 (0,54 - 1,64)	2,05 (0,65 - 2,85)	3,25 (0,78 - 3,95)	4,73 (1,00 - 6,05)	5,33 (1,05 - 7,10)
	SCOP (усредненный, T _{biv} = -7°C)		4,00	4,00	4,00	4,00	4,00
	Класс энергоэффективности		A+	A+	A+	A+	A+
	Номинальный потребляемый ток	A	6,6 (2,7 - 7,3)	9,5 (3,5 - 12,7)	5,5 (1,3 - 6,2)	8,9 (2,1 - 10,5)	10,5 (2,2 - 12,0)
Максимальная потребляемая мощность	кВт		2,95	3,70	5,00	6,90	7,50
Максимальный потребляемый ток	A		13,5	19,0	10,0	13,0	14,0
Подключение электропитания			наружный блок				
Кабель питания	мм ²		3x2,5			5x4,0	
Межблочный кабель	мм ²		4x1,5				
Расход воздуха внутреннего блока	м ³ /ч		725 - 960	850 - 1190	1500 - 1950	1600 - 2100	1650 - 2200
Уровень шума внутреннего блока	дБ(A)		37 / 41 / 44	43 / 47 / 51	45 / 47,5 / 51	46 / 50 / 53	48 / 52 / 55
Наружный диаметр отвода дренажа	мм		25				
Хладагент	Тип		R32				
	Заводская заправка	кг	1,15	1,50	2,40	2,90	3,00
Дозаправка (при длине трубопровода более 5м)	г/м		12	24			
Диаметр труб	Жидкостная труба	мм(дюйм)	6,35 (1/4")		9,53 (3/8")		
	Газовая труба	мм(дюйм)	12,7 (1/2")		15,88 (5/8")		
Рабочий диапазон наружных температур	Охлаждение	°C	-15 (-27°)~+50				
	Нагрев	°C	-15~+24				
Внешние габариты	мм		1068x235x675			1650x235x675	
Габариты упаковки	мм		1145x318x755			1725x318x755	
Вес нетто	Внутренний блок	кг	28,0	28,0	41,5	41,7	42,3
Вес брутто		кг	33,3	33,1	48,0	48,5	49,2

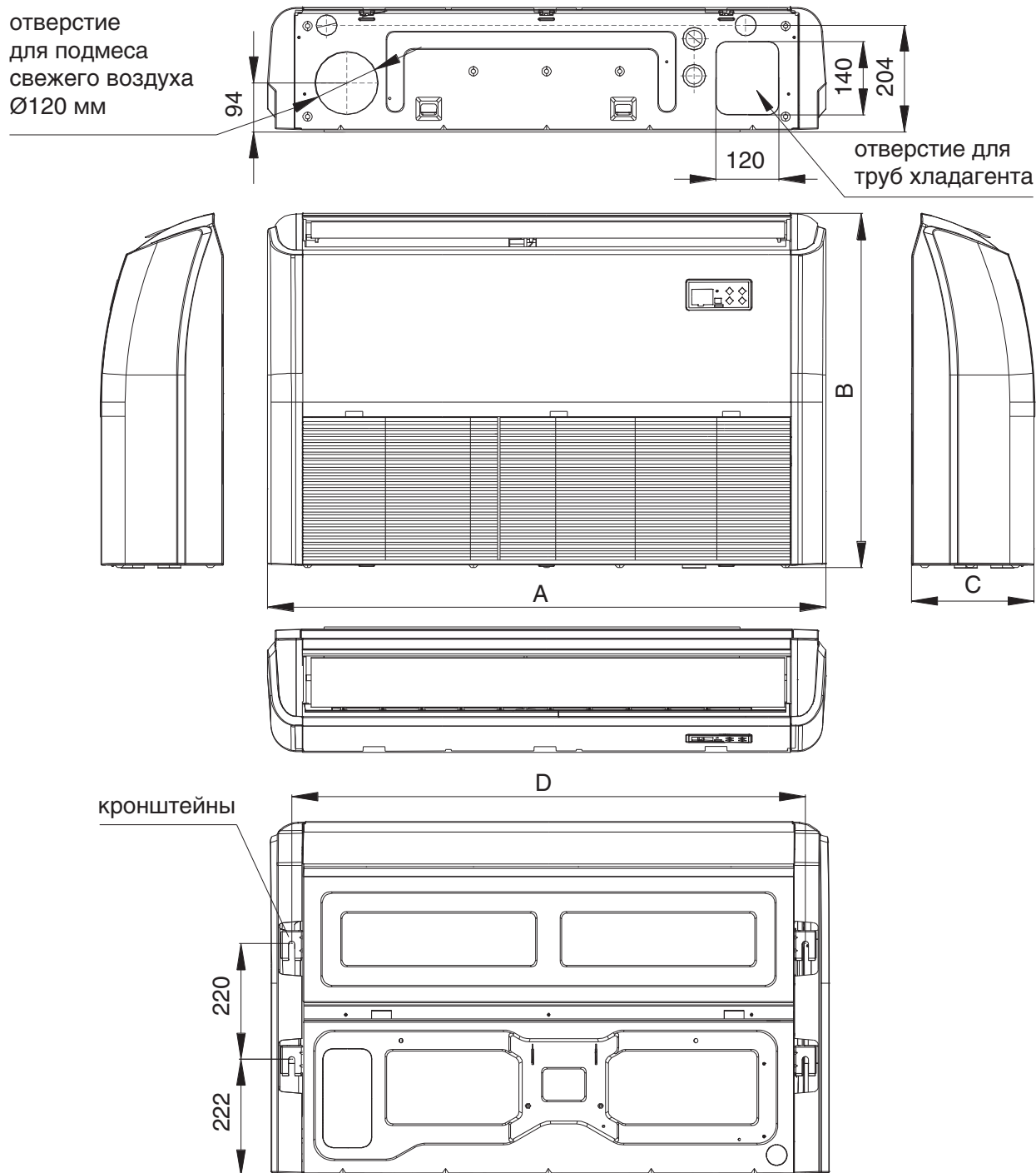
* При оснащении системы опциональным низкотемпературным комплектом.

ГАБАРИТЫ

Ед.изм.: мм

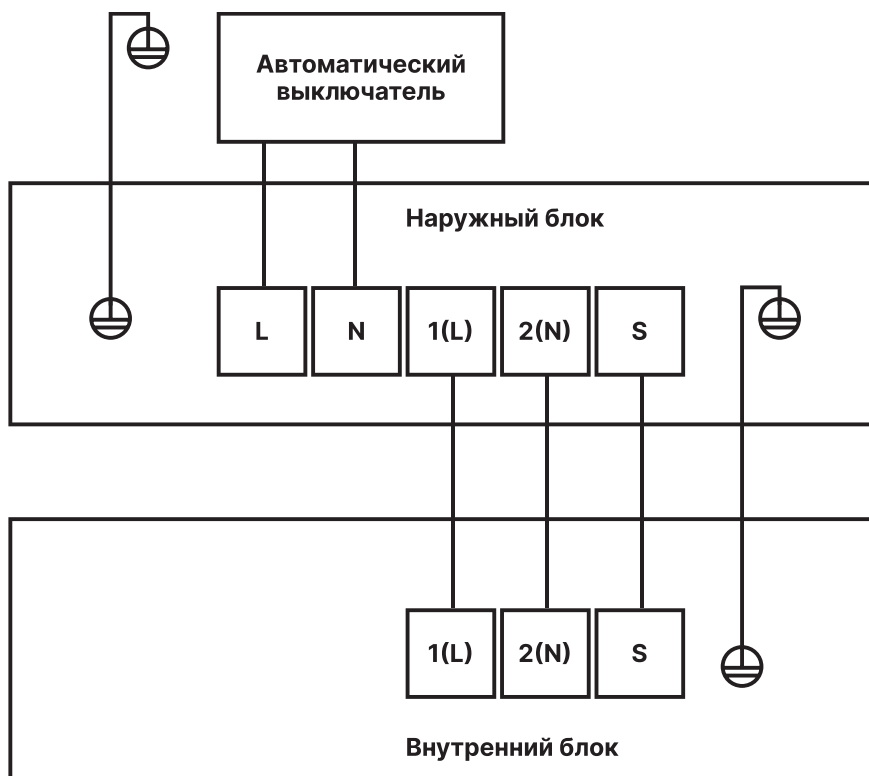
MDUE-18-60HRFN8

Модель	A	B	C	D
MDUE-18(24)HRFN8	1068	675	235	983
MDUE-36-60HRFN8	1650	675	235	1565

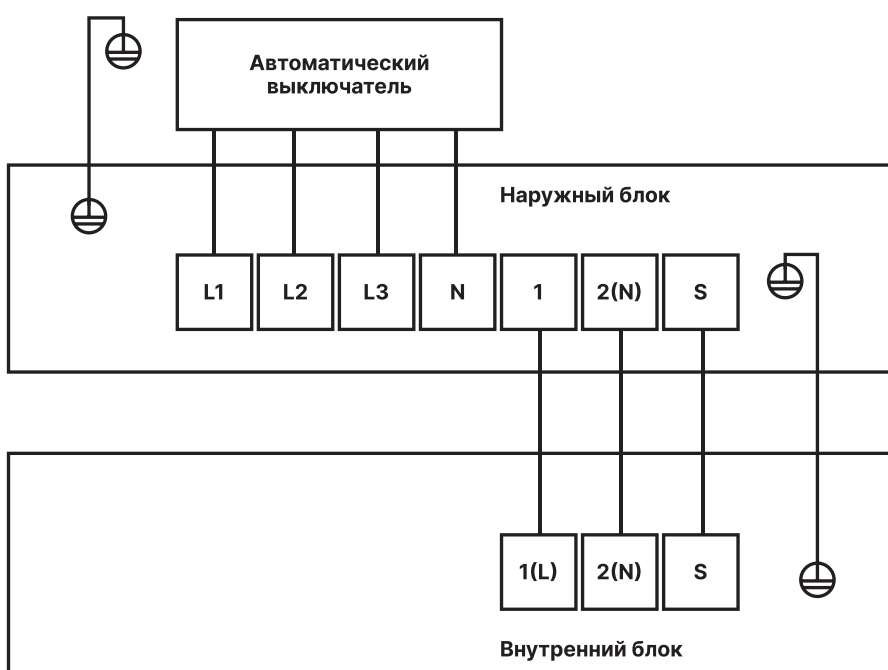


ЭЛЕКТРИЧЕСКИЕ СОЕДИНЕНИЯ

MDUE-18HRFN8,
MDUE-24HRFN8



MDUE-36HRFN8,
MDUE-48HRFN8,
MDUE-60HRFN8



рук-во по
эксплуатации



рук-во по
установке

