

Канальные сплит-системы On/Off



NEW
В комплекте:
Проводной пульт
дистанционного
управления
KJR-150A

Опции

Беспроводной пульт
дистанционного
управления **RG10**

Проводной пульт
дистанционного
управления **KJR-120C**

Проводной пульт
дистанционного
управления **KJR-12B**

Проводной пульт
дистанционного
управления **KJR-29B1**

Проводной пульт
дистанционного
управления **KJR-150B**

страница на сайте



MDTJ, MDTI

Гарантия 3 года

5.28, 7.03, 10.55, 14.07, 16.12 кВт

Средненапорные канальные блоки развивают статическое давление до 160 Па. Благодаря этому можно использовать протяженные воздуховоды при монтаже такой системы и создавать наиболее оптимальные условия в обслуживаемом помещении.

Проводной ПДУ, встроенная дренажная помпа и воздушный фильтр в стандартной комплектации позволяют сэкономить при покупке и монтаже канальных блоков.

ПРЕИМУЩЕСТВА

Новый проводной пульт KJR-150A

Канальные сплит-системы поставляются со стильным пультом со встроенным Wi-Fi модулем. Это значит, что кондиционером можно управлять удаленно через приложение со смартфона или планшета, дополнительные опции для этого не нужны. Также пульт KJR-150A позволяет настроить недельный таймер и поддерживает функцию Follow me.



Два направления входа воздуха

Конструкция блока позволяет осуществить забор воздуха снизу или сзади (по оси) блока, что значительно упрощает установку кондиционера.



Дистанционное включение/выключение, сигнал аварии

С помощью установленных в кондиционере контактов можно организовать систему дистанционного включения/выключения. Также возможно подключение к системам охранно-пожарной сигнализации и вывод сигнала об аварии кондиционера.



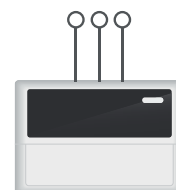
Дренажная помпа

Дренажная помпа для отвода конденсата на высоту до 750 мм встроена в кондиционер, не требуется дополнительного приобретения и установки при монтаже.



Диспетчеризация и центральное управление

Подключение к центральным контроллерам или шлюзам систем диспетчеризации осуществляется напрямую через встроенный разъем. К центральному контроллеру или шлюзам систем диспетчеризации можно подключить до 64 внутренних блоков. Построение системы диспетчеризации возможно с использованием шлюзов протоколов BACnet, Lonworks, Modbus.



ФУНКЦИОНАЛЬНЫЕ ОСОБЕННОСТИ

Эффективность



низкотемпературный комплект



медные трубки с внутренними канавками трапецидальной формы

Надежность



функция самодиагностики



обнаружение утечки хладагента



автоматический перезапуск



антикоррозийное покрытие теплообменника Golden Fin

Здоровье и комфорт



температурная компенсация (защита от простуды)



функция Follow me



низкий уровень шума



теплый пуск

Функциональность



проводной пульт управления



диспетчеризация и центральное управление



клеммы удаленного включения-отключения



клеммы вывода сигнала об аварии



Любимый режим (при использовании ИК-ПДУ)



Wi-Fi управление (опция WF-60A1-C)

Монтаж и обслуживание



встроенный дренажный насос



моющийся фильтр

ТЕХНИЧЕСКИЕ ДАННЫЕ

Модель	Внутренний блок		MDTJ-18HWN1	MDTJ-24HWN1	MDTI-36HWN1	MDTI-48HWN1	MDTI-60HWN1
	Наружный блок		MDOU3-18HN1-L	MDOU3-24HN1-L	MDOU-36HN1-L	MDOU-48HN1-L	MDOU-60HN1-L
Номинальная холодопроизводительность	кВт		5,28	7,03	10,55	14,07	16,12
Номинальная теплопроизводительность	кВт		5,57	7,91	11,72	16,12	17,58
Электропитание	В/Гц/Ф		220-240/50/1			380-415/50/3	
Охлаждение	Номинальная потребляемая мощность	кВт	1,95	2,44	3,51	5,35	6,36
	EER		2,71	3,00	3,01	2,63	2,53
	Номинальный потребляемый ток	A	8,7	11,7	5,9	9,2	11,0
Нагрев	Номинальная потребляемая мощность	кВт	1,65	2,19	3,44	4,82	5,54
	COP		3,37	3,61	3,41	3,35	3,17
	Номинальный потребляемый ток	A	7,3	9,7	5,7	8,3	9,3
Максимальная потребляемая мощность	кВт		2,90	3,70	4,25	6,30	7,50
Максимальный потребляемый ток	A		15,0	18,0	7,0	11,0	12,6
Пусковой ток	A		38,0	54,9	36,0	66,0	73,0
Подключение электропитания			внутренний блок		наружный блок		
Кабель питания	мм ²		3x2,5		5x4,0		
Межблочный кабель	мм ²		5x2,5+2x1,5		6x1,5		
Расход воздуха внутреннего блока	м ³ /ч		740 - 1020		950 - 1350		1150 - 1800
Уровень шума внутреннего блока	дБ(A)		38 / 41 / 44		34,5 / 38 / 41		38 / 40,5 / 47
ESP (статическое давление) (номинал)	Па		25		37		50
ESP (статическое давление) (диапазон)	Па		0-60		0-80		0-160
Высота подъема встроенной дренажной помпы	мм		750				
Наружный диаметр отвода дренажа	мм		25				
Максимальная длина трубопровода / Максимальный перепад высот	м		25 / 15		30 / 20		50 / 30
Хладагент	Тип		R410A				
	Заводская заправка		кг		1,30		2,00
Дозаправка (при длине трубопровода более 5м)	г/м		15		30		
Диаметр труб	Жидкостная труба		мм(дюйм)		6,35 (1/4")		
	Газовая труба		мм(дюйм)		12,7 (1/2")		
Рабочий диапазон наружных температур	Охлаждение		°C		-15 (-40°)~+43		-25 (-40°)~+43
	Нагрев		°C		-7~+24		
Внешние габариты	Ш x B x Г		мм		880x210x674		1100x249x774
	Габариты упаковки		мм		1070x270x725		1305x305x805
Вес нетто	Внутренний блок		кг		23,4		32,6
	Наружный блок		кг		29,6		39,6
Вес брутто	Внутренний блок		кг		32,2		46,0
	Наружный блок		кг		39,4		54,5

* При оснащении системы опциональным низкотемпературным комплектом

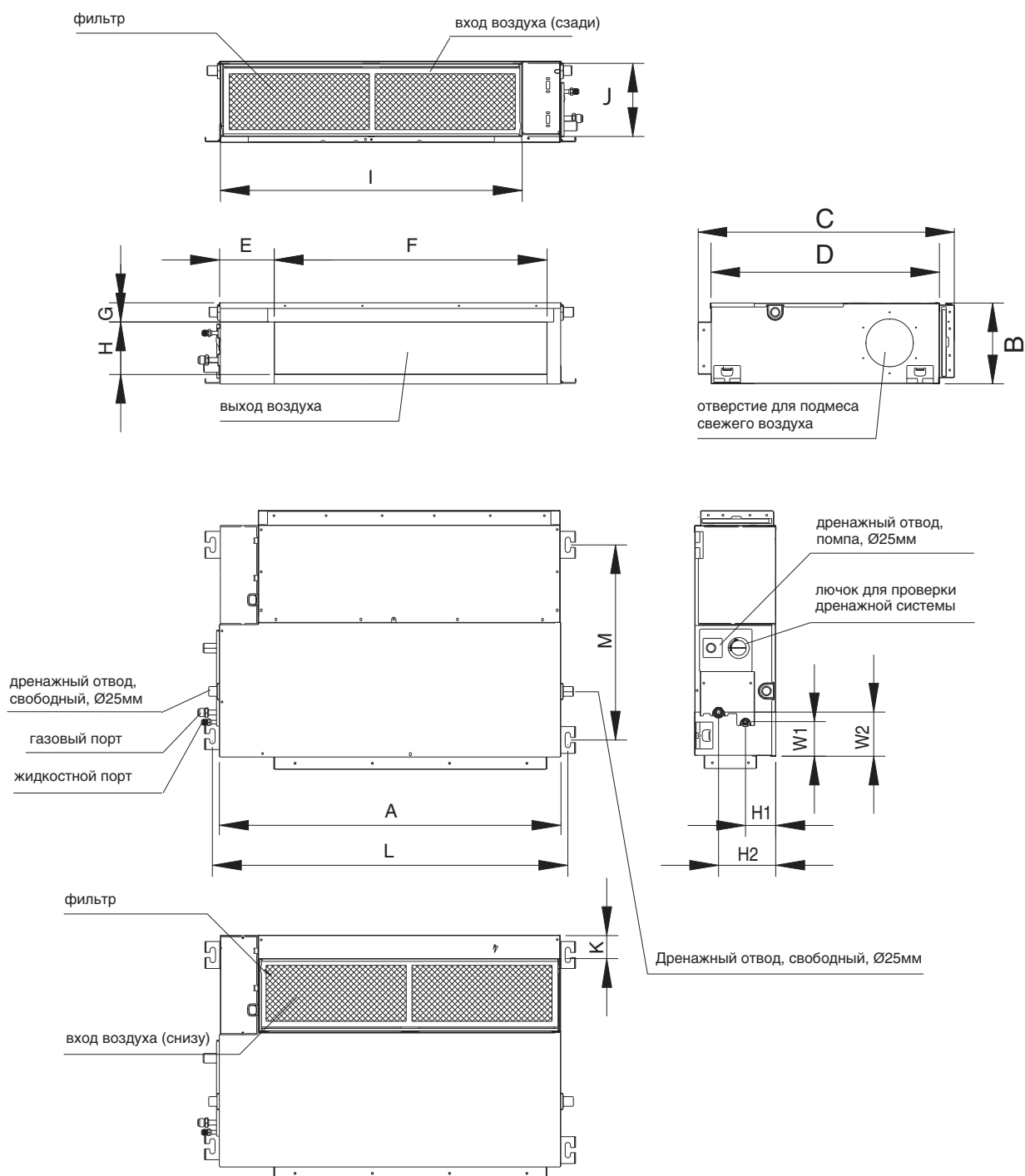
** Более подробная информация о наружных блоках указана в таблице Универсальные наружные блоки, On/Off

ГАБАРИТЫ

Ед.изм.: мм

MDTJ-18(24)HWN1

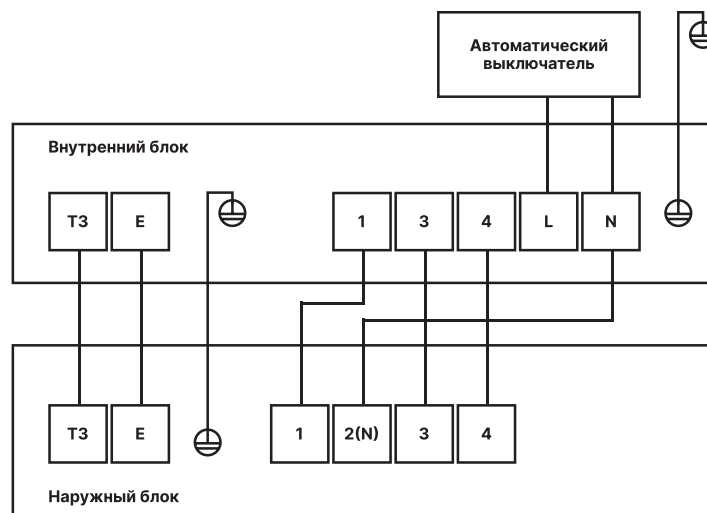
MDTI-36-60HWN1



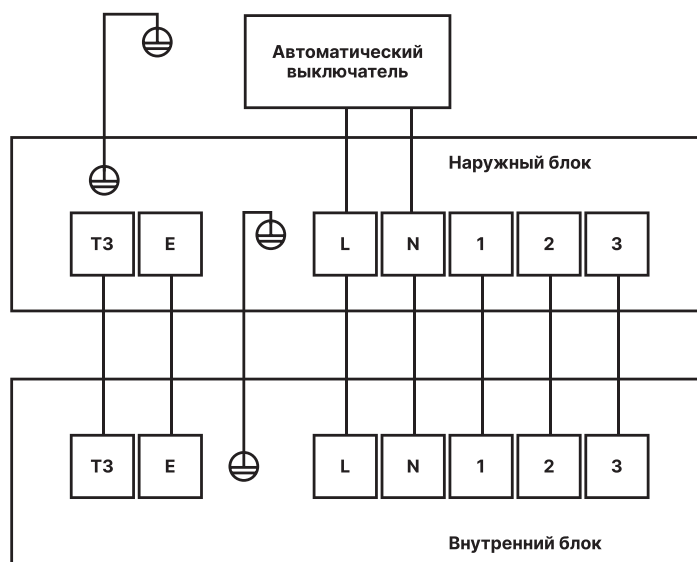
Модель	Габаритные размеры				Выход воздуха				Вход воздуха			Размер по кронштейнам		Расположение труб хладагента			
	A	B	C	D	E	F	G	H	I	J	K	L	M	H1	H2	W1	W2
MDTJ-18HWN1	880	210	674	600	140	706	50	136	782	190	40	920	508	78	148	88	112
MDTI(J)-24(36)HWN1	1100	249	774	700	140	926	50	175	1001	228	5	1140	598	80	150	130	155
MDTI-48(60)HWN1	1200	300	874	800	123	1044	50	227	1101	280	5	1240	697	80	150	185	210

ЭЛЕКТРИЧЕСКИЕ СОЕДИНЕНИЯ

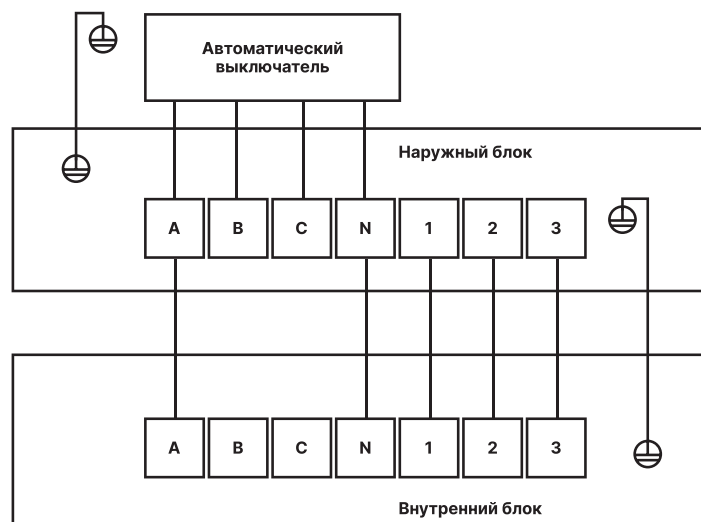
MDTJ-18HWN1



MDTJ -24HWN1



MDTI-36HWN1,
MDTI-48HWN1,
MDTI-60HWN1



рук-во по эксплуатации



рук-во по установке

