

# Колонные сплит-системы On/Off



Беспроводной пульт дистанционного управления RG10, с держателем  
в комплекте

страница на сайте



## MDFPA4, MDFJ2, MDFM

Гарантия 3 года

7.03, 14.07, 17.15 кВт

Сплит-система колонного типа представляет собой систему кондиционирования воздуха с дистанционным управлением для создания в помещении комфортных климатических условий. Данный тип кондиционеров преимущественно используется для помещений большой площади, предполагающих значительное скопление людей: залов торжеств, кафе и ресторанов, холлов различных учреждений. Дальность потока воздуха достигает 15 метров! При невозможности осуществить монтаж кондиционеров другого типа ввиду особенностей помещения (отсутствие фальшпотолка, декоративных коробов, свободных подоконных ниш), колонные кондиционеры являются идеальным решением, а простота монтажа позволяет экономить внушительную долю средств. Управление кондиционером осуществляется с пульта дистанционного управления, поставляемого в комплекте, или с панели управления, встроенной в корпус внутреннего блока. Мощный воздушный поток, автоматические горизонтальные и вертикальные жалюзи позволяют кондиционерам быстро охлаждать и обогревать помещения большой площади.

### ПРЕИМУЩЕСТВА

#### Опциональный низкотемпературный комплект

Предустановленный низкотемпературный комплект в моделях 48 и 60кВТУ и опциональный в модели 24кВТУ обеспечивает работу кондиционера в режиме охлаждения при температуре наружного воздуха до -25 °С и до -40°С соответственно. При уличной температуре от +15 °С до +5 °С (в вечернее и ночное время летом или в межсезонье) сохраняется 100% холодопроизводительность кондиционера, что особенно актуально для помещений коммерческого назначения (например, магазинов).



100%  
производительность

#### Интегрированная панель управления

С панели управления на внутреннем блоке можно осуществлять следующие действия: включение и выключение кондиционера, блокировка режима, выбор скорости вращения вентилятора, выбор режима работы, установка заданной температуры, установка времени и таймера, включение покачивания заслонками.



#### Автоматический перезапуск

В случае непредвиденного отключения кондиционера из-за сбоя питания, после возобновления подачи электроэнергии кондиционер MDV продолжает свою работу в режиме "АВТО" с температурной уставкой +24°С.

#### Трёхмерное управление воздушным потоком (3D Air Flow)

Жалюзи внутреннего блока качаются вправо-влево и вверх-вниз - создаваемый воздушный поток закручивается, становится мощным, объемным и достигает самых отдаленных уголков помещения.

## ФУНКЦИОНАЛЬНЫЕ ОСОБЕННОСТИ

### Эффективность



низкотемпературный комплект (опция)



медные трубки с внутренними канавками трапецидальной формы

### Надежность



функция самодиагностики



обнаружение утечки хладагента



автоматический перезапуск



антикоррозийное покрытие теплообменника Golden Fin

### Функциональность



3D Air Flow



Любимый режим



режим Turbo

### Здоровье и комфорт



температурная компенсация (защита от простуды)



функция Follow me



низкий уровень шума



теплый пуск

### Монтаж и обслуживание



моющийся фильтр

## ТЕХНИЧЕСКИЕ ДАННЫЕ

| Модель   | Внутренний блок                   |          | MDFPA4-24ARN1             | MDFJ2-48ARN1   | MDFM-60ARN1  |
|--|-----------------------------------|----------|---------------------------|----------------|--------------|
|  | Наружный блок                     |          | MDOFPA4-24AN1             | MDOU-48HN1-L   | MDOU-60HN1-L |
| Номинальная холодопроизводительность                         | кВт                               |          | 7,03                      | 14,07          | 17,15        |
| Номинальная теплопроизводительность (+ТЭН)                   | кВт                               |          | 7,91 (+2,73)              | 16,12(+3,52)   | 18,9 (+3,52) |
| Электропитание   | В/Гц/Ф                            |          | 220-240/50/1              | 380-415/50/3   |              |
| Охлаждение   | Номинальная потребляемая мощность | кВт      | 2,34                      | 5,30           | 6,74         |
|  | EER                               |          | 3,01                      | 2,65           | 2,61         |
|  | Номинальный потребляемый ток      | A        | 11,8                      | 9,5            | 11,5         |
| Нагрев   | Номинальная потребляемая мощность | кВт      | 2,47 (+2,73)              | 5,35 (+3,70)   | 5,54 (+3,90) |
|  | COP                               |          | 3,41                      | 3,01           | 3,41         |
|  | Номинальный потребляемый ток      | A        | 11,7 (+12,4)              | 10,0 (+5,3)    | 11,0 (+5,7)  |
| Максимальная потребляемая мощность                           | кВт                               |          | 5,50 (+2,73)              | 6,30 (+3,70)   | 7,50 (+3,90) |
| Максимальный потребляемый ток                                | A                                 |          | 25,0 (+12,4)              | 11,0 (+5,3)    | 12,6 (+5,7)  |
| Пусковой ток   | A                                 |          | 54,9                      | 66,0           | 73,0         |
| Подключение электропитания                                   |                                   |          | наружный                  |                |              |
| Кабель питания   | мм <sup>2</sup>                   |          | 3x4,0                     | 5x4,0          |              |
| Межблочный кабель  | мм <sup>2</sup>                   |          | 3x2,5 + 5x1,5             | 5x2,5 + 3x1,5  |              |
| Расход воздуха внутреннего блока                             | м <sup>3</sup> /ч                 |          | 800 - 910                 | 1180 / 1490    | 1985 - 2325  |
| Уровень шума внутреннего блока                               | дБ(А)                             |          | 40 / 47                   | 46 / 54        | 50 / 54      |
| Расход воздуха наружного блока                               | м <sup>3</sup> /ч                 |          | 3650                      | 6000           | 6000         |
| Уровень шума наружного блока                                 | дБ(А)                             |          | 59,0                      | 63,0           | 64,0         |
| Максимальная длина трубопровода / Максимальный перепад высот | м                                 |          | 20 / 10                   | 50 / 30        |              |
| Хладагент  | Тип                               |          | R410A                     |                |              |
|  | Заводская заправка                |          | кг                        | 1,92           | 3,30         |
| Дозаправка (при длине трубопровода более 5м)                 | г/м                               |          | 30                        |                |              |
| Диаметр труб   | Жидкостная труба                  | мм(дюйм) | 9,53 (3/8")               | 9,53 (3/8")    |              |
|  | Газовая труба                     | мм(дюйм) | 15,88 (5/8")              | 19,05 (3/4")   |              |
| Рабочий диапазон наружных температур                         | Охлаждение                        | °C       | +18 (-40*)~+43            | -25 (-40*)~+43 |              |
|  | Нагрев                            | °C       | -7~+24                    |                |              |
| Внешние габариты   | Ш x В x Г (ВБ)                    | мм       | 510x1750x315              | 540x1825x410   | 600x1934x455 |
|  | Ш x В x Г (НБ)                    |          | 890x673x342 900x1170x350  |                |              |
| Габариты упаковки  | Ш x В x Г (ВБ)                    | мм       | 655x1910x405              | 690x1965x540   | 755x2080x585 |
|  | Ш x В x Г (НБ)                    |          | 995x740x398 1032x1307x443 |                |              |
| Вес нетто  | Внутренний блок                   | кг       | 38,4                      | 52,9           | 67,0         |
|  | Наружный блок                     |          | 55,5                      | 98,6           | 99,7         |
| Вес брутто   | Внутренний блок                   | кг       | 49,0                      | 69,4           | 85,6         |
|  | Наружный блок                     |          | 58,7                      | 109,3          | 111,2        |

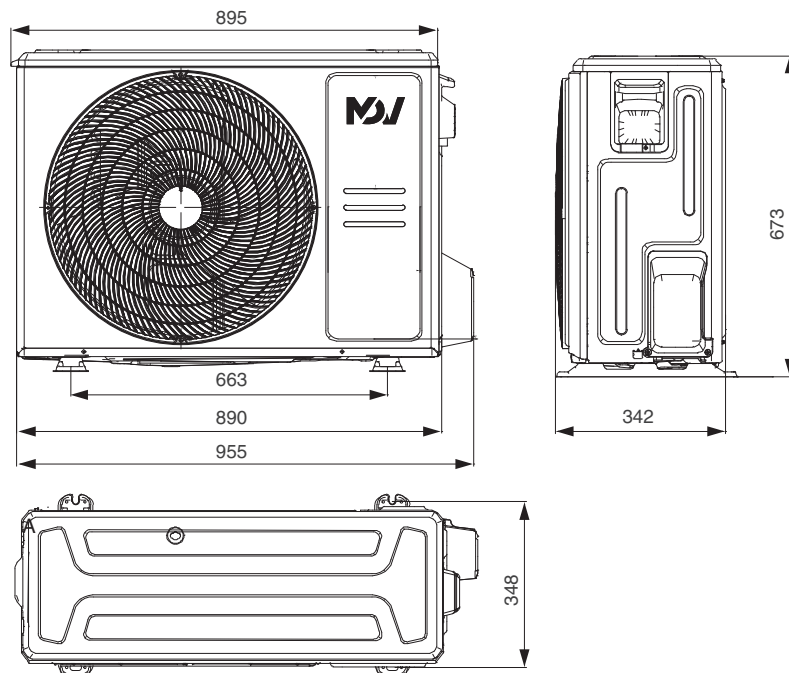
\* При оснащении системы опциональным низкотемпературным комплектом

\*\* Более подробная информация о наружных блоках указана в таблице Универсальные наружные блоки, On/Off

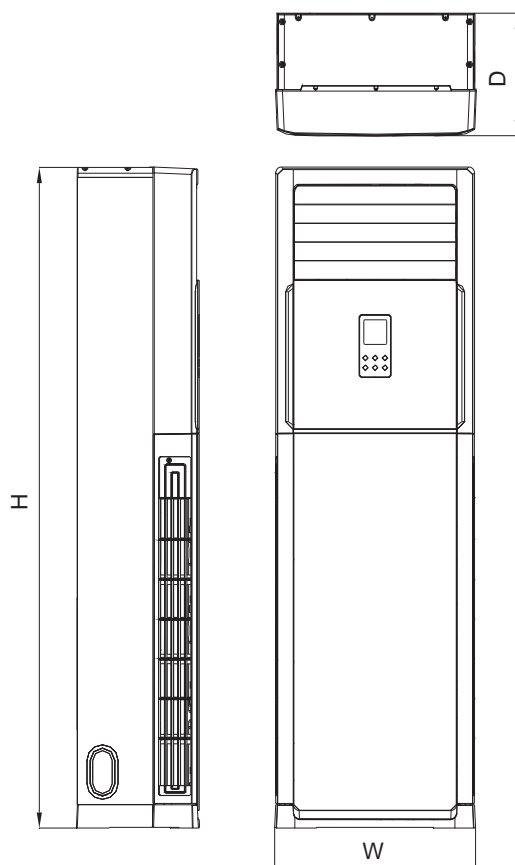
ГАБАРИТЫ

Ед.изм.: мм

MDOFPA4-24AN1



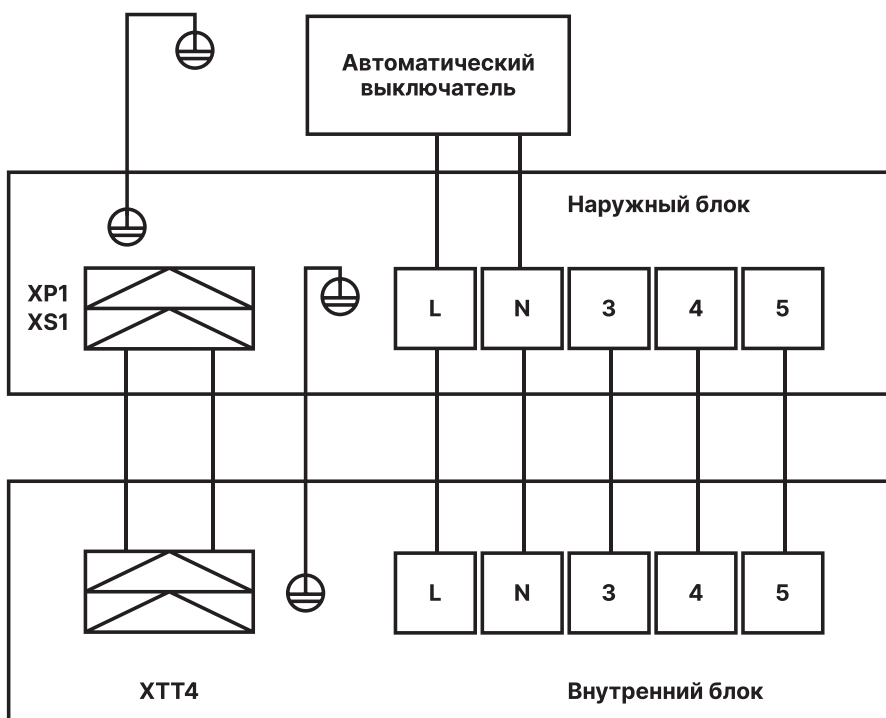
MDFPA4-24ARN1,  
MDFJ2-48ARN1,  
MDFM-60ARN1



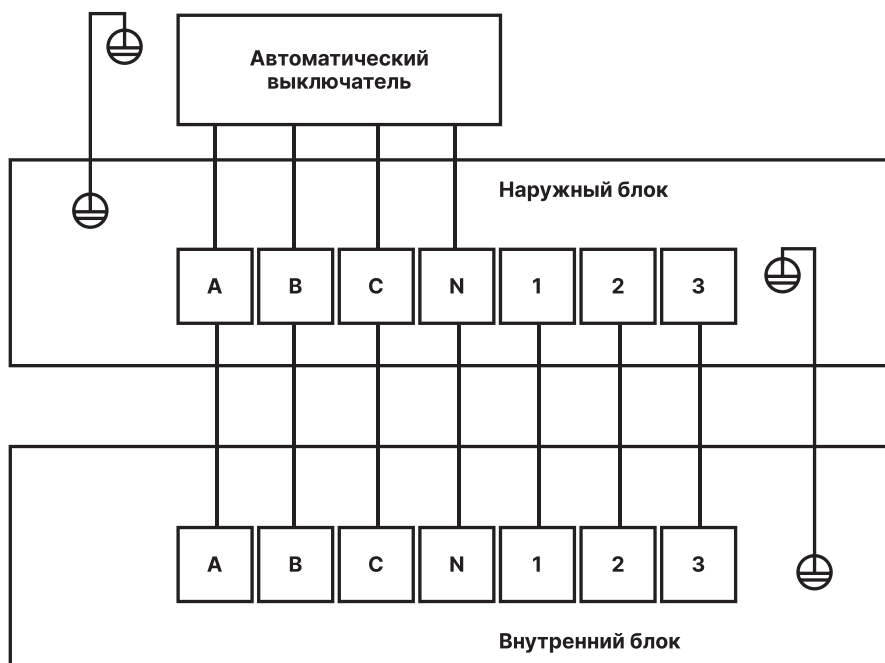
| Размер (мм)   | W   | D   | H    |
|---------------|-----|-----|------|
| Модель        |     |     |      |
| MDFPA4-24ARN1 | 510 | 315 | 1750 |
| MDFJ2-48ARN1  | 540 | 410 | 1825 |
| MDFM-60ARN1   | 600 | 455 | 1934 |

# ЭЛЕКТРИЧЕСКИЕ СОЕДИНЕНИЯ

MDFPA4-24ARN1



MDFJ2-48ARN1,  
MDFM-60ARN1



рук-во по эксплуатации



рук-во по установке

