

Напольно-потолочные V6 с AC-мотором

В комплекте:
Беспроводной пульт



RM12F



Аксессуары:

MA-HKSW и MA-HKCS - модуль для работы с картой гостя
MA-IS - модуль для работы с картой гостя и ИК-датчик
MCAC-PIDU - модуль завершения работы при пропадании электропитания
MA-WK - модуль Wi-Fi

Опции:

Проводной пульт



WDC-86E/KD

Проводной пульт индивидуальный/ групповой



WDC-120G/WK

Центральные пульты



CCM-180A/BWS



CCM-270B/WS



CCM31

Гарантия 3 года

от 3.6 до 14 кВт

Напольно-потолочные блоки V6 применяются там, где недостаточно традиционного настенного кондиционера (большие помещения с высокими потолками, залы ресторанов, супермаркеты, крупные офисы и т.д.). Идеально подходят для помещений сложной архитектуры, например, имеющих сильно вытянутую форму. Напольно-потолочные блоки имеют автоматические (управляемые с ПДУ) вертикальные и горизонтальные жалюзи.

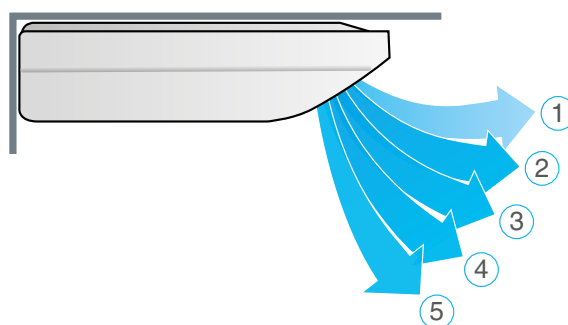
ПРЕИМУЩЕСТВА:

Точность поддержания температуры $\pm 0.5^\circ\text{C}$

Внутренние блоки поколения V6 имеют шаг настройки и поддержания температуры $\pm 0.5^\circ\text{C}$, что позволяет точно настроить требуемую температуру.

5 положений жалюзи

Внутренние блоки поколения V6 напольно-потолочного типа имеют 5 настроек положений жалюзи, что позволяет точно настроить направление потока воздуха даже в небольших помещениях.



Сервисный режим пульта дистанционного управления

Для точной настройки VRF-системы под конкретные задачи, некоторые ПДУ* для внутренних блоков поколения V6 имеют сервисный режим. Например, можно ограничить диапазон доступных температурных уставок в режиме охлаждения или нагрева (чтобы пользователи не выставляли температуру ниже $+24^\circ\text{C}$), заблокировать возможность управления с других пультов, или настроить работу блока в режиме теплого пуска. Также при помощи опционального пульта WDC-86E/KD можно посмотреть адрес внутреннего блока. К одному внутреннему блоку можно подключить два пульта WDC-86E/KD в режиме ведущий/ведомый. На пульте WDC-86E/KD можно выбрать отображаемую температуру: заданную пользователем или температуру в помещении.



* Подробнее см. на стр. 20.

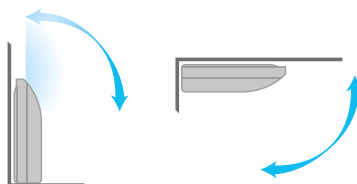
Равномерно охлаждение/нагрев

Напольно-потолочный блок обеспечивает равномерное охлаждение/нагрев помещения, направляя мощную струю обработанного воздуха вдоль стены или потолка. Это позволяет равномерно распределить воздух по всему объему обслуживаемого помещения и избежать прямого попадания холодного потока воздуха на людей, домашних животных и комнатные растения. Напольно-потолочные блоки оснащаются автоматическими (регулируемыми с пульта) вертикальными и горизонтальными жалюзи, что делает процесс управления воздушным потоком простым и удобным.



Универсальный монтаж

Внутренний блок может быть установлен горизонтально у потолка или вертикально на стене.



ФУНКЦИОНАЛЬНЫЕ ОСОБЕННОСТИ:

Эффективность



медные трубки с внутренними канавками трапециевидальной формы

Надежность



функция самодиагностики



антикоррозийное покрытие теплообменника

Функциональность



таймер



отключение дисплея с пульта ДУ



режим ECO

Здоровье и комфорт



теплый пуск



независимое осушение



автоматическая работа воздушных заслонок



функция Follow me



5 положений жалюзи



поддержание температуры $\pm 0.5^{\circ}\text{C}$



тихий режим Silent

Легкий монтаж и простое обслуживание



моющийся фильтр

ТЕХНИЧЕСКИЕ ХАРАКТЕРИСТИКИ:

Модель			MDV-D36DL/ N1-C(B)	MDV-D45DL/ N1-C(B)	MDV-D56DL/ N1-C(B)	MDV-D71DL/ N1-C(B)	MDV-D80DL/ N1-C(B)	MDV-D90DL/ N1-C(B)	MDV-D112DL/ N1-C(B)	MDV-D140DL/ N1-C(B)	
Производительность	Охлаждение	кВт	3,6	4,5	5,6	7,1	8,0	9,0	11,2	14,0	
	Нагрев	кВт	4,0	5,0	6,3	8,0	9,0	10,0	12,5	15,0	
Электропитание		В/Гц/Ф	220-240/50/1								
Номинальная потр. мощность (охл.)		кВт	0,049	0,120	0,122	0,125	0,130		0,182		
Расход воздуха (3~1 скорость)		м³/ч	650 / 570 / 500		800 / 600 / 500		1200 / 900 / 700		1980 / 1860 / 1730		
Уровень шума (3~1 скорость)		дБ(А)	40 / 38 / 36		43 / 41 / 38		45 / 43 / 40		47 / 45 / 42		
Хладагент		Тип	R410A								
Размер		Ш x В x Г (ВБ) мм	990x203x660				1280x203x660		1670x244x680		
Размер в упаковке			1089x296x744				1379x296x744		1764x329x760		
Вес нетто		Внутренний блок кг	26,0		28,0		34,5		54,0		
Вес брутто			32,0		34,0		41,0		59,0		
Диаметр труб		Жидкостная труба	6,35 (1/4")		9,53 (3/8")						
		Газовая труба	12,7 (1/2")		15,88 (5/8")						
		Дренажная труба (НД)	25								

Необходимый межблочный кабель 3x0,75мм² в экране.