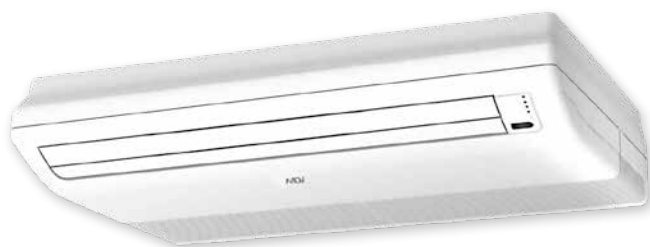


# Напольно-потолочные V6 с DC-мотором



### Аксессуары:

- MA-HKSW и MA-HKCS** - модуль для работы с картой гостя
- MA-IS** - модуль для работы с картой гостя и ИК-датчик
- MCAC-PIDU** - модуль завершения работы при пропадании электропитания
- MA-WK** - модуль Wi-Fi

### Опции:

Беспроводные пульты

Проводные пульты индивидуальные

Проводной пульт индивидуальный/ групповой

Центральные пульты



RM12F



WDC-86E/KD



WDC-120G/WK



CCM-180A/BWS



CCM-270B/WS



CCM31

Гарантия 3 года

от 3.6 до 16 кВт

Напольно-потолочные блоки V6 применяются там, где недостаточно традиционного настенного кондиционера (большие помещения с высокими потолками, залы ресторанов, супермаркеты, крупные офисы и т.д.). Идеально подходят для помещений сложной архитектуры, например, имеющих сильно вытянутую форму. Напольно-потолочные блоки имеют автоматические (управляемые с ПДУ) вертикальные и горизонтальные жалюзи, а также оснащаются дренажной помпой для удаления конденсата на высоту до 750 мм.

## ПРЕИМУЩЕСТВА:

### Точность поддержания температуры $\pm 0.5^\circ\text{C}$

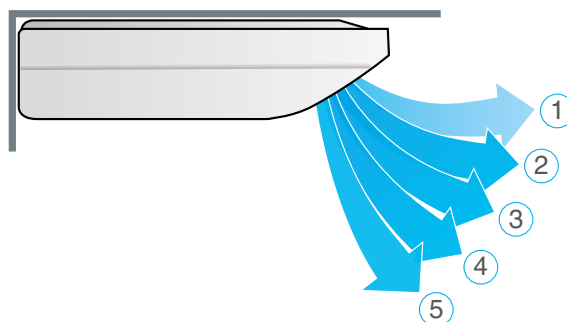
Внутренние блоки поколения V6 имеют шаг настройки и поддержания температуры  $\pm 0.5^\circ\text{C}$ , что позволяет точно настроить требуемую температуру.

### 7-скоростной DC-мотор вентилятора

Внутренние блоки поколения V6 оснащены двигателем вентилятора постоянного тока (DC-мотор). Благодаря этому, пользователю доступны на выбор 7 скоростей вентилятора, а потребляемая мощность внутренних блоков значительно снижена по сравнению с блоками с двигателями переменного тока.

### 5 положений жалюзи

Внутренние блоки поколения V6 напольно-потолочного типа имеют 5 настроек положений жалюзи, что позволяет точно настроить направление потока воздуха даже в небольших помещениях.



### Возможность отключения дисплея внутреннего блока

VRF-системы применяются не только в офисах, но и в многокомнатных квартирах и домах. Специально для таких случаев, дисплей внутренних блоков V6 можно отключать с помощью ПДУ — чтобы он не мешал в ночное время.



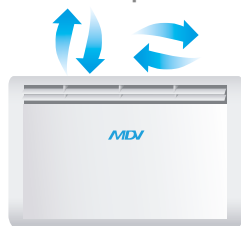
## Сервисный режим пульта дистанционного управления

Для точной настройки VRF-системы под конкретные задачи, некоторые ПДУ\* для внутренних блоков поколения V6 имеют сервисный режим. Например, можно ограничить диапазон доступных температурных уставок в режиме охлаждения или нагрева (чтобы пользователи не выставляли температуру ниже +24°C), заблокировать возможность управления с других пультов, или настроить работу блока в режиме теплого пуска. Также при помощи опционального пульта WDC-86E/KD можно посмотреть адрес внутреннего блока. К одному внутреннему блоку можно подключить два пульта WDC-86E/KD в режиме ведущий/ведомый. На пульте WDC-86E/KD можно выбрать отображаемую температуру: заданную пользователем или температуру в помещении.



\* Подробнее см. на стр. 20.

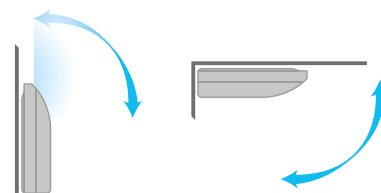
## Равномерное охлаждение/нагрев



Напольно-потолочный блок обеспечивает равномерное охлаждение/нагрев помещения, направляя мощную струю обработанного воздуха вдоль стены или потолка. Это позволяет равномерно распределить воздух по всему объему обслуживаемого помещения и избежать прямого попадания холодного потока воздуха на людей, домашних животных и комнатные растения. Напольно-потолочные блоки оснащаются автоматическими (регулируемыми с пульта) вертикальными и горизонтальными жалюзи, что делает процесс управления направлением воздушного потока простым и удобным.

## Универсальный монтаж

Внутренний блок может быть установлен горизонтально у потолка или вертикально на стене.



## ФУНКЦИОНАЛЬНЫЕ ОСОБЕННОСТИ:

### Эффективность



медные трубки с внутренними канавками трапециевидальной формы



DC-мотор вентилятора



функция самодиагностики



антикоррозийное покрытие теплообменника

### Функциональность



таймер



отключение дисплея с пульта ДУ



режим ECO

### Здоровье и комфорт



теплый пуск



независимое осушение



автоматическая работа воздушных заслонок



функция Follow me (опция)



5 положений жалюзи



поддержание температуры  $\pm 0,5^{\circ}\text{C}$



7 скоростей вентилятора



тихий режим Silent

### Легкий монтаж и простое обслуживание



моющийся фильтр

## ТЕХНИЧЕСКИЕ ХАРАКТЕРИСТИКИ:

Модель		MDI2-36DLDHN1	MDI2-45DLDHN1	MDI2-56DLDHN1	MDI2-71DLDHN1	MDI2-80DLDHN1	MDI2-90DLDHN1	MDI2-112DLDHN1	MDI2-140DLDHN1	MDI2-160DLDHN1		
Производительность	Охлаждение	кВт	3,6	4,5	5,6	7,1	8,0	9,0	11,2	14,0	16,0	
	Нагрев	кВт	4,0	5,0	6,3	8,0	9,0	10,0	12,5	15,0	18,0	
Электропитание		В/Гц/Ф	220-240/50/1									
Номинальная потр. мощность (охл.)		кВт	0,049	0,115			0,130		0,180		0,288	
Расход воздуха (7-1 скорость)		м³/ч	550 / 525 / 500 / 480 / 460 / 440 / 420 / 930 / 895 / 860 / 830 / 792 / 755 / 720			1280 / 1245 / 1210 / 1170 / 1130 / 1085 / 1050		1890 / 1830 / 1765 / 1700 / 1660 / 1620 / 1580		2300 / 2240 / 2180 / 2100 / 2005 / 1950 / 1800		
Уровень шума (7-1 скорость)		дБ(А)	40 / 39 / 38 / 38 / 37 / 36 / 36		43 / 42 / 41 / 41 / 39 / 38 / 38			45 / 44 / 43 / 43 / 42 / 41 / 40		47 / 46 / 45 / 45 / 44 / 43 / 42		50 / 49 / 48 / 47 / 46 / 45 / 44
Хладагент		Тип	R410A									
Размер		Ш x В x Г	990x203x660			1280x203x660		1670x244x680				
Размер в упаковке		мм	1089x296x744			1379x296x744		1915x330x760				
Вес нетто		Внутренний блок	кг		27,0		28,0		35,0		48,0	
Вес брутто			кг		33,0		34,0		41,0		58,0	
Диаметр труб		Жидкостная труба	мм (дюйм)			6,35(1/4")		9,53(3/8")				
		Газовая труба	мм (дюйм)			12,7(1/2")		15,88(5/8")				
		Дренажная труба (НД)	мм			16						

Необходимый межблочный кабель 3x0,75мм² в экране.