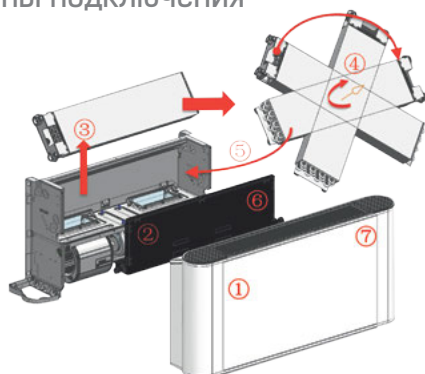


## Легкая смена стороны подключения



- ① Снять корпус
- ② Снять дренажный поддон
- ③ Снять теплообменник
- ④ Повернуть теплообменник на 180°
- ⑤ Установить теплообменник
- ⑥ Установить дренажный поддон
- ⑦ Установить корпус

### MDKH1

Модель		MDKH1-150-R3	MDKH1-150-R4	MDKH1-250-R3	MDKH1-250-R4	MDKH1-350-R3	MDKH1-350-R4
Производительность (полная)	Охлаждение (Выс./Ср./Низк.)	кВт 1.58/1.17/1.04	2.16/1.78/1.35	2.51/1.92/1.32	2.72/2.02/1.41	3.75/3.10/2.40	4.09/3.29/2.41
	Нагрев (Выс./Ср./Низк.)	кВт 1.77/1.24/1.08	2.26/1.79/1.36	2.80/2.01/1.38	2.81/2.04/1.43	3.99/3.21/2.41	4.19/3.34/2.45
Электропитание	В/Гц/Ф	220-240/50/1					
Потребляемая мощность (охлаждение, Выс./Ср./Низк.)	Вт	35/17/14	40/24/15	47/26/14	47/26/15	51/32/19	51/32/19
Расход воздуха (Выс./Ср./Низк.)	м³/ч	245/160/135	245/180/130	380/245/140	380/250/160	580/435/310	580/430/310
Уровень шума (Выс./Ср./Низк.)	дБ(А)	34/23/21	39/34/26	34/25/19	35/26/20	39/32/24	39/32/24
Расход воды (охлаждение, Выс./Ср./Низк.)	л/ч	270/200/180	370/310/230	430/330/230	470/350/240	640/530/410	700/560/410
Падение давление воды в теплообменнике (охлаждение)	кПа	15,1	31,9	17,1	23,9	37,3	40,1
Габариты	Размер (Ш x В x Г)	790*495*211		1020*495*211		1240*495*211	
	Размер в упаковке (Ш x В x Г)	895*595*300		1125*595*300		1345*595*300	
	Вес нетто	кг 16,3	16,7	20,0	20,8	24,0	25,4
	Вес брутто	кг 21,8	22,7	26,8	26,8	31,0	32,4
Диаметр труб	Входная	дюйм G3/4					
	Выходная	дюйм G3/4					
	Дренажная труба (НД)	мм 18,5					

Модель		MDKH1-500-R3	MDKH1-500-R4	MDKH1-700-R3	MDKH1-700-R4	MDKH1-800-R3	MDKH1-800-R4
Производительность (полная)	Охлаждение (Выс./Ср./Низк.)	кВт 4.59/3.75/2.88	5.21/4.14/3.22	5.29/4.43/3.27	6.16/5.29/3.87	6.22/5.50/4.36	6.66/6.07/4.74
	Нагрев (Выс./Ср./Низк.)	кВт 5.13/3.90/2.96	5.33/4.25/3.23	5.42/4.50/3.35	6.53/5.30/3.92	6.94/6.00/4.62	6.86/6.13/4.76
Электропитание	В/Гц/Ф	220-240/50/1					
Потребляемая мощность (Выс./Ср./Низк.)	Вт	91/54/34	92/54/35	124/98/68	117/93/66	118/93/65	110/81/70
Расход воздуха (Выс./Ср./Низк.)	м³/ч	780/550/380	780/560/390	1050/750/490	1050/800/520	1100/920/660	1050/910/670
Уровень шума (Выс./Ср./Низк.)	дБ(А)	48/39/30	48/39/30	52/43/33	52/43/34	53/48/39	53/48/39
Расход воды (охлаждение, Выс./Ср./Низк.)	л/ч	790/640/490	890/710/550	910/760/560	1060/910/660	1070/940/750	1140/1040/810
Падение давление воды в теплообменнике (охлаждение)	кПа	56,1	59,9	47,5	36,8	38,4	52,3
Габариты	Размер (Ш x В x Г)	1240*495*211		1360*495*211		1360*591*211	
	Размер в упаковке (Ш x В x Г)	1345*595*300		1465*595*300		1465*695*300	
	Вес нетто	кг 25,5	26,3	27,3	28,5	31,7	34,0
	Вес брутто	кг 32,0	33,4	38,4	36,0	40,2	42,0
Диаметр труб	Входная	дюйм G3/4					
	Выходная	дюйм G3/4					
	Дренажная труба (НД)	мм 18,5					

### MDKH2

Модель		MDKH2-150-R3	MDKH2-150-R4	MDKH2-250-R3	MDKH2-250-R4	MDKH2-350-R3	MDKH2-350-R4
Производительность (полная)	Охлаждение (Выс./Ср./Низк.)	кВт 1,65/1,22/1,09	2,25/1,85/1,4	2,65/2,02/1,40	3,05/2,26/1,58	3,85/3,19/2,46	4,20/3,38/2,48
	Нагрев (Выс./Ср./Низк.)	кВт 1,85/1,29/1,13	2,35/1,87/1,42	3,05/2,24/1,52	3,15/2,28/1,6	4,1/3,3/2,48	4,3/3,43/2,52
Электропитание	В/Гц/Ф	220-240/50/1					
Потребляемая мощность (Выс./Ср./Низк.)	Вт	35/17/14	40/24/15	47/26/14	47/26/15	51/32/19	51/32/19
Расход воздуха (Выс./Ср./Низк.)	м³/ч	255/165/142	255/192/139	400/273/180	425/284/184	595/447/319	595/450/319
Уровень шума (Выс./Ср./Низк.)	дБ(А)	47/35/34	53/47/39	46/37/31	47/38/32	52/44/36	52/45/37
Расход воды (охлаждение, Выс./Ср./Низк.)	л/ч	283/209/186	386/317/241	454/346/240	523/387/272	680/546/422	720/580/425
Падение давление воды в теплообменнике (охлаждение)	кПа	15,8	33,2	18,0	26,7	38,2	41,2
Габариты	Размер (Ш x В x Г)	790*495*200		1020*495*200		1240*495*200	
	Размер в упаковке (Ш x В x Г)	895*595*300		1125*595*300		1345*595*300	
	Вес нетто	кг 16,3	16,7	20,0	20,8	24,0	25,4
	Вес брутто	кг 21,8	22,7	26,8	26,8	31,0	32,4
Диаметр труб	Входная	дюйм G3/4					
	Выходная	дюйм G3/4					
	Дренажная труба (НД)	мм 18,5					

Охлаждение: t входящей/выходящей воды: 7/12°C, t входящего воздуха: 27/19°C (СТ/МТ). Нагрев: t входящей/выходящей воды: 45/40°C, t входящего воздуха: 20/15°C(СТ/МТ).

## MDKH2

Модель			MDKH2-500-R3	MDKH2-500-R4	MDKH2-700-R3	MDKH2-700-R4	MDKH2-800-R3	MDKH2-800-R4
Производительность (полная)	Охлаждение (Выс./Ср./Низк.)	кВт	4,66/3,8/2,92	5,35/4,25/3,31	6/5,03/3,71	6,75/5,8/4,24	7,35/6,51/5,15	8,25/7,52/5,87
	Нагрев (Выс./Ср./Низк.)	кВт	5,2/3,95/3	5,7/4,36/3,31	6,15/5,1/3,8	7,15/5,81/4,3	8,2/7,09/5,46	8,5/7,6/5,9
Электропитание		В/Гц/Ф	220-240/50/1					
Потребляемая мощность (Выс./Ср./Низк.)		Вт	91/54/34	91/54/35	123/98/68	110/89/64	123/109/83	118/104/82
Расход воздуха (Выс./Ср./Низк.)		м³/ч	790/560/392	800/574/404	1190/855/555	1150/885/591	1300/1088/782	1300/1132/836
Уровень шума (Выс./Ср./Низк.)		дБ(А)	59/51/43	59/51/43	64/56/45	62/56/46	63/58/50	63/58/50
Расход воды (охлаждение, Выс./Ср./Низк.)		л/ч	797/662/500/	917/729/567	1029/862/636	1157/995/727	1260/1116/884	1414/1289/1007
Падение давление воды в теплообменнике (охлаждение)		кПа	56,9	61,5	53,8	40,3	45,4	64,7
Габариты	Размер (Ш x В x Г)	мм	1240*495*200		1360*495*200		1360*591*200	
	Размер в упаковке (Ш x В x Г)	мм	1345*595*300		1465*595*300		1465*695*300	
	Вес нетто	кг	25,5	26,3	27,3	28,5	31,7	34,0
	Вес брутто	кг	32,0	33,4	38,4	36,0	40,2	42,0
Диаметр труб	Входная	дюйм	G3/4					
	Выходная	дюйм	G3/4					
	Дренажная труба (НД)	мм	18,5					

## MDKH3

Модель			MDKH3-150-R3	MDKH3-150-R4	MDKH3-250-R3	MDKH3-250-R4	MDKH3-350-R3	MDKH3-350-R4
Производительность (полная)	Охлаждение (Выс./Ср./Низк.)	кВт	1,65/1,22/1,09	2,25/1,85/1,4	2,65/2,02/1,40	3,05/2,26/1,58	3,85/3,19/2,46	4,20/3,38/2,48
	Нагрев (Выс./Ср./Низк.)	кВт	1,85/1,29/1,13	2,35/1,87/1,42	3,05/2,24/1,52	3,15/2,28/1,6	4,1/3,3/2,48	4,3/3,43/2,52
Электропитание		В/Гц/Ф	220-240/50/1					
Потребляемая мощность (Выс./Ср./Низк.)		Вт	35/17/14	40/24/15	47/26/14	47/26/15	51/32/19	51/32/19
Расход воздуха (Выс./Ср./Низк.)		м³/ч	255/165/142	255/192/139	400/273/180	425/284/184	595/447/319	595/450/319
Уровень шума (Выс./Ср./Низк.)		дБ(А)	47/35/34	53/47/39	46/37/31	47/38/32	52/44/36	52/45/37
Расход воды (охлаждение, Выс./Ср./Низк.)		л/ч	283/209/186	386/317/241	454/346/240	523/387/272	680/546/422	720/580/425
Падение давление воды в теплообменнике (охлаждение)		кПа	15,8	33,2	18,0	26,7	38,2	41,2
Габариты	Размер (Ш x В x Г)	мм	607*455*200		837*455*200		1057*455*200	
	Размер в упаковке (Ш x В x Г)	мм	755*555*255		985*555*255		1205*555*255	
	Вес нетто	кг	11,6	12,0	13,9	14,8	17,3	18,2
	Вес брутто	кг	15,9	16,3	19,4	20,3	24,0	24,9
Диаметр труб	Входная	дюйм	G3/4					
	Выходная	дюйм	G3/4					
	Дренажная труба (НД)	мм	18,5					

Модель			MDKH3-500-R3	MDKH3-500-R4	MDKH3-700-R3	MDKH3-700-R4	MDKH3-800-R3	MDKH3-800-R4
Производительность (полная)	Охлаждение (Выс./Ср./Низк.)	кВт	4,66/3,8/2,92	5,35/4,25/3,31	6/5,03/3,71	6,75/5,8/4,24	7,35/6,51/5,15	8,25/7,52/5,87
	Нагрев (Выс./Ср./Низк.)	кВт	5,2/3,95/3	5,7/4,36/3,31	6,15/5,1/3,8	7,15/5,81/4,3	8,2/7,09/5,46	8,5/7,6/5,9
Электропитание		В/Гц/Ф	220-240/50/1					
Потребляемая мощность (Выс./Ср./Низк.)		Вт	91/54/34	91/54/35	123/98/68	110/89/64	123/109/83	118/104/82
Расход воздуха (Выс./Ср./Низк.)		м³/ч	790/560/392	800/574/404	1190/855/555	1150/885/591	1300/1088/782	1300/1132/836
Уровень шума (Выс./Ср./Низк.)		дБ(А)	59/51/43	59/51/43	64/56/45	62/56/46	63/58/50	63/58/50
Расход воды (охлаждение, Выс./Ср./Низк.)		л/ч	797/662/500/	917/729/567	1029/862/636	1157/995/727	1260/1116/884	1414/1289/1007
Падение давление воды в теплообменнике (охлаждение)		кПа	56,9	61,5	53,8	40,3	45,4	64,7
Габариты	Размер (Ш x В x Г)	мм	1057*455*200		1177*455*200		1177*500*200	
	Размер в упаковке	мм	1205*555*255		1325*555*255		1325*650*255	
	Вес нетто	кг	17,9	18,8	20,5	21,7	24,0	25,2
	Вес брутто	кг	24,6	25,5	27,3	28,5	31,1	32,3
Диаметр труб	Входная	дюйм	G3/4					
	Выходная	дюйм	G3/4					
	Дренажная труба (НД)	мм	18,5					

Охлаждение: t входящей/выходящей воды: 7/12°C, t входящего воздуха: 27/19°C (СТ/МТ). Нагрев: t входящей/выходящей воды: 45/40°C, t входящего воздуха: 20/15°C(СТ/МТ).