

Тепловые насосы для отопления и ГВС Моноблочные, косвенного нагрева, DC-inverter



Гарантия 1 год

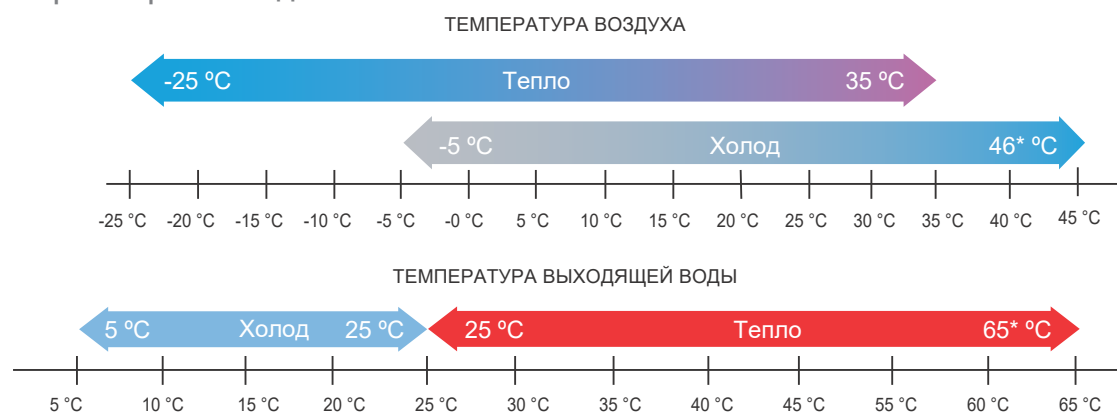
4,2 – 30 кВт

Серия M Thermal Arctic

Моноблочные тепловые насосы класса «воздух-вода» косвенного нагрева предназначены для нагрева или охлаждения воды для систем ГВС и отопления.

ПРЕИМУЩЕСТВА:

Широкий рабочий диапазон

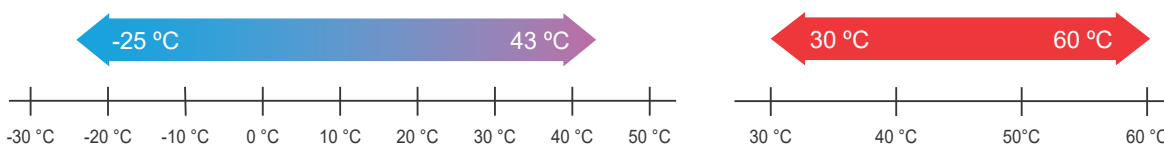


*Для моделей Моноблок 4–16 кВт и Сплит диапазон температуры окружающей среды для режима охлаждения составляет от -5°C до 43°C. Для моделей Моноблок мощностью 18–30 кВт диапазон настройки температуры воды на выходе для режима нагрева составляет 25°C–60°C.

ГВС

РАБОЧИЙ ДИАПАЗОН ТЕМПЕРАТУР НАРУЖНОГО ВОЗДУХА

ЗАДАННАЯ ТЕМПЕРАТУРА ГВС



Полностью инверторные тепловые насосы

Благодаря применению инверторного компрессора и мотора вентилятора, тепловые насосы MDHWC быстро и точно реагируют на изменение температуры теплоносителя или температуры окружающего воздуха, что повышает их эффективность и снижает затраты электроэнергии.

Хладагент R32

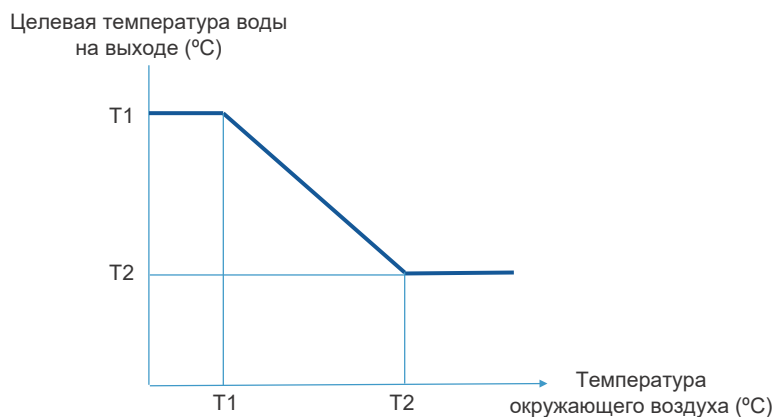
Применение новейшего хладагента R32 позволяет эксплуатировать тепловой насос до -25°C в режиме нагрева воды.

Высокая надежность

Функция «Отпуск» — это режим повышения надежности системы и экономии энергии. Тепловой насос работает в режиме отопления и/или в режиме ГВС. При этом поддерживается низкая температура воды. Это предотвращает замерзание воды в зимний период, при длительном отсутствии людей.

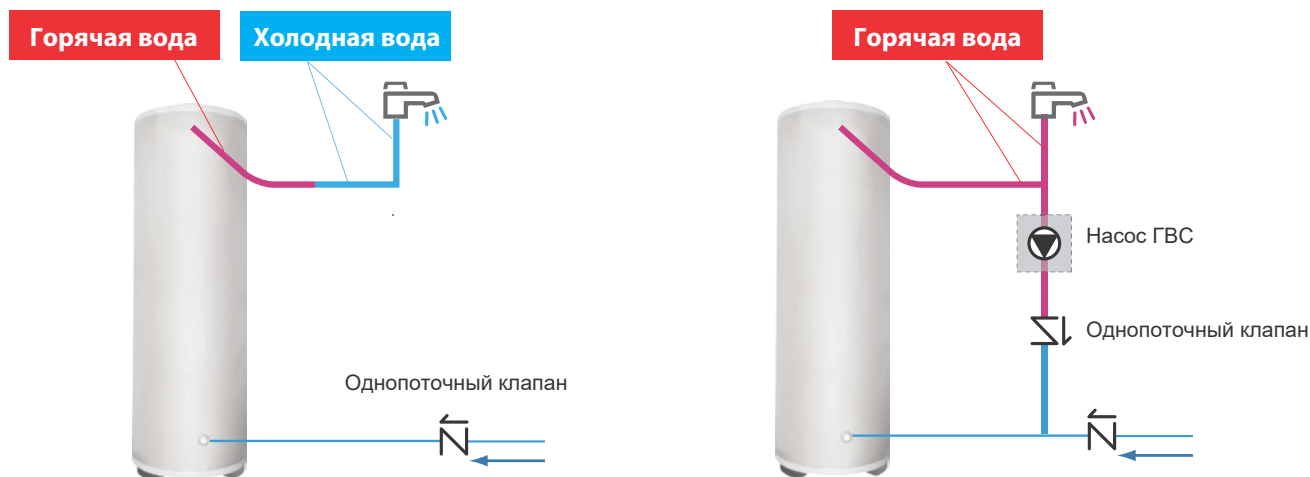
Интеллектуальное управление

С помощью интеллектуального управления, температура воды будет автоматически изменяться при изменении температуры на улице. Когда температура наружного воздуха увеличивается, тепловая нагрузка будет уменьшаться, а температура воды будет уменьшаться автоматически. Когда температура наружного воздуха уменьшается, тепловая нагрузка будет увеличиваться, а температура воды будет увеличиваться автоматически.



Функция насоса ГВС

Функция насоса ГВС используется для возврата воды из сети водопровода в бак горячей воды в соответствии с установленным таймером. Всего можно установить 12 таймеров. На один день, что позволяет пользователям устанавливать время работы насоса ГВС в соответствии с привычкой пользователя. Это гарантирует использование горячей воды без длительного ожидания.



USB- функция

- Удобное обновление программы.
- Нет необходимости носить какое-либо другое тяжелое оборудование, посредством USB можно легко реализовать обновление программы внутреннего и наружного блоков.
- Так же доступна передача настроек параметров между проводными контроллерами. Установщик может быстро скопировать настройки с одного контроллера на другой через USB, что экономит время на установку на месте.



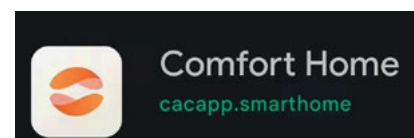
Удобное управление

Для модели со встроенным баком

- Сенсорный дизайн
- Жидкокристаллический дисплей
- Отображение кодов ошибок
- Проверка рабочих параметров
- Несколько языков
- Функция блокировки от детей
- Встроенный датчик температуры и модуль Wi-Fi
- Протокол Modbus

Управление через приложение

Есть возможность удаленного управления с помощью приложения Comfort Home. Доступно в App Store и Play Маркете.

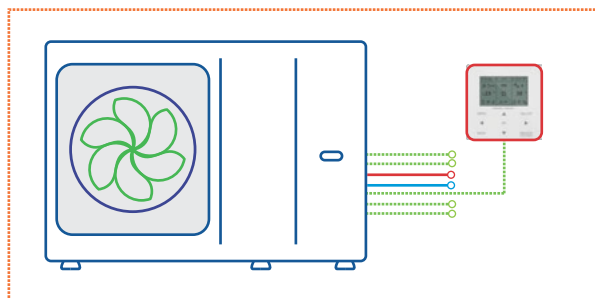


- Сенсорный дизайн
- Жидкокристаллический дисплей
- Отображение кодов ошибок
- Проверка рабочих параметров
- Несколько языков
- Функция блокировки от детей
- Встроенный датчик температуры и модуль Wi-Fi
- Протокол Modbus

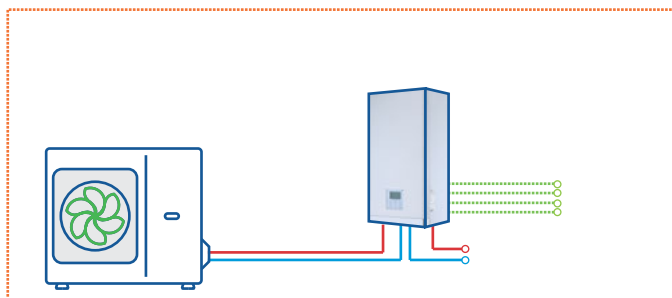
Типичное исполнение

Данная линейка тепловых насосов предложена в двух исполнениях:

Моноблок



Сплит (Наружный блок и гидромодуль)

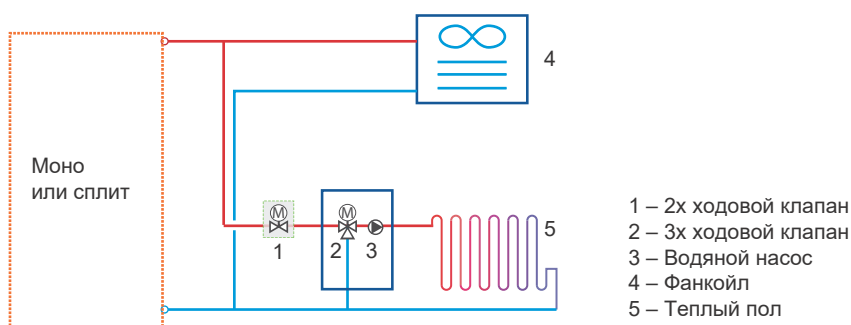


Пример схемы работы теплового насоса на нагрев и охлаждение

Контур теплого пола используются для обогрева помещений, а фанкойлы используются как для обогрева, так и для охлаждения помещений.

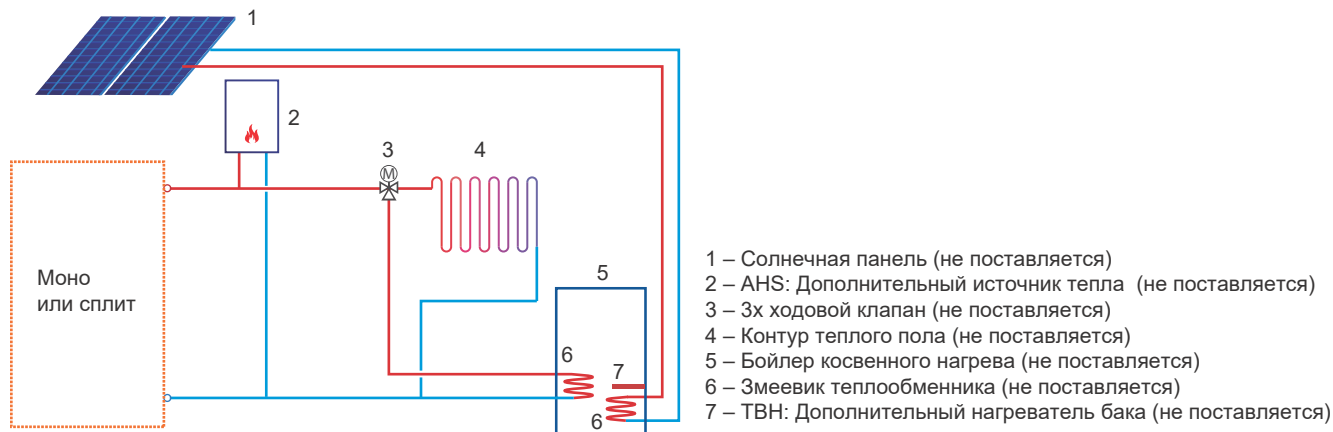
Для режима обогрева контуры теплого пола и фанкойл требуют различной рабочей температуры воды. Для достижения этих двух температур используется смесительная станция (не входит в комплект поставки), состоящая из 3-ходового клапана и водяного насоса, чтобы регулировать температуру воды в соответствии с требованиями контуров напольного отопления.

Смесительная станция управляется блоком. В режиме охлаждения двухходовой клапан используется для предотвращения попадания холодной воды в контуры подогрева пола, что может привести к конденсации во время охлаждения.



Отопление, ГВС и гибридные источники тепла

Резервный электронагреватель (опция)* и дополнительный источник тепла, обеспечивают дополнительный нагрев для повышения температуры воды до температуры на выходе агрегата. Дополнительный нагреватель бака и солнечная система обеспечивают дополнительный нагрев для повышения температуры горячей воды для бытовых нужд. 3-ходовой клапан используется для переключения между режимом отопления и режимом ГВС.

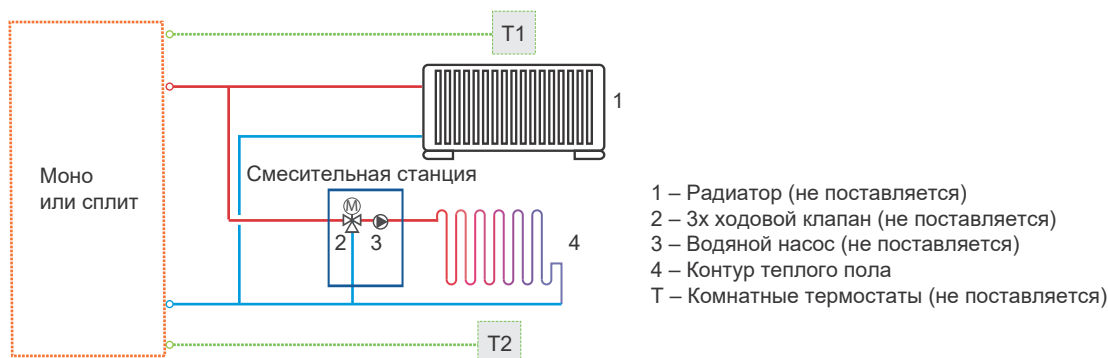


*Для модели Сплит в гидрокоробке может быть установлен резервный электронагреватель.
Для моноблочных моделей 4~16 кВт в блоке может быть установлен резервный электронагреватель.

Контроль двух зон

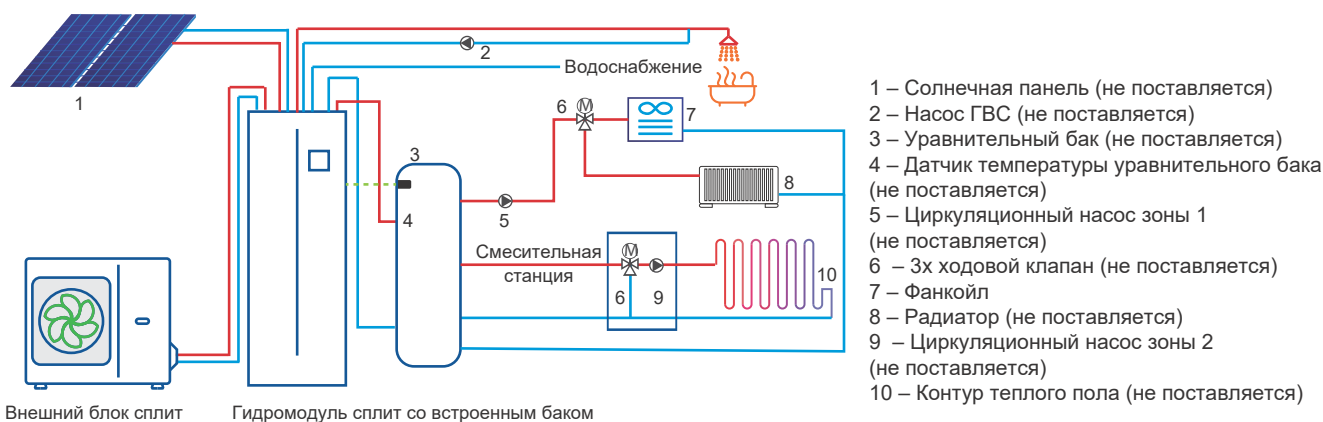
Контроль двух зон доступен только для режима отопления. Он может управлять различными областями для достижения разной температуры для удовлетворения различных потребностей ежедневного использования.

- Использование только проводного контроллера.** Проводной контроллер задает режим, температуру и вкл/выкл. Зона 1 регулируется в зависимости от температуры воды на выходе. Зона 2 регулируется по температуре воды на выходе или по встроенному датчику проводной контроллер.
- Использование проводного контроллера и термостата.** Проводной контроллер устанавливает режим и температуру воды. И Зона 1, и Зона 2 контролируются термостатом.



Сплит (Внешний блок + гидромодуль с баком)

Резервуар для воды из нержавеющей стали и 3х ходовой клапан, который используется для изменения направления потока воды между режимом отопления и режимом ГВС, являются интегрированной конструкцией внутреннего блока, что значительно снижает затраты на установку и ввод в эксплуатацию на месте.



Модель		MDHWC-V4W/ D2N8-B	MDHWC-V6W/ D2N8-B	MDHWC-V8W/ D2N8-B	MDHWC-V10W/ D2N8-B	MDHWC-V12W/ D2N8-B	MDHWC-V14W/ D2N8-B	MDHWC-V16W/ D2N8-B	
Электропитание		В/Гц/Ф	220-240/1/50						
Нагрев2	Номинальная производительность	кВт	4,2	6,35	8,4	10	12,1	14,5	15,9
	Номинальная потр. мощность	кВт	0,82	1,28	1,63	2,02	2,44	3,15	3,53
	COP	Вт/Вт	5,1	4,95	5,15	4,95	4,95	4,6	4,5
Нагрев3	Номинальная производительность	кВт	4,3	6,3	8,1	10	12,3	14,1	16
	Номинальная потр. мощность	кВт	1,13	1,7	2,1	2,67	3,32	3,92	4,57
	COP	Вт/Вт	3,8	3,7	3,85	3,75	3,7	3,6	3,5
Нагрев4	Номинальная производительность	кВт	4,4	6	7,5	9,5	11,9	13,8	16
	Номинальная потр. мощность	кВт	1,49	2,03	2,36	3,06	3,9	4,68	5,61
	COP	Вт/Вт	2,95	2,95	3,18	3,1	3,05	2,95	2,85
Охлаждение5	Номинальная производительность	кВт	4,5	6,5	8,3	9,9	12	13,5	14,9
	Номинальная потр. мощность	кВт	0,82	1,35	1,64	2,18	3,04	3,74	4,38
	EER	Вт/Вт	5,5	4,8	5,05	4,55	3,95	3,61	3,4
Охлаждение6	Номинальная производительность	кВт	4,7	7	7,45	8,2	11,5	12,4	14
	Номинальная потр. мощность	кВт	1,36	2,33	2,22	2,52	4,18	4,96	5,6
	EER	Вт/Вт	3,45	3	3,35	3,25	2,75	2,5	2,5
Класс энергоэффективности по SCOP7	Выходящая вода 35°C		A+++						
	Выходящая вода 55°C		A++						
Хладагент	Тип		R32						
	Заводская заправка	кг	1,4				1,75		
Уровень шума	дБ(А)	55	58	59	60	65	65	68	
Размер (Ш*В*Г)	мм	1295*718*429			1385*865*526				
Размер в упаковке (Ш*В*Г)	мм	1375*885*475			1465*1035*560				
Вес нетто/брутто	кг	86/107		105/132			129/155		
Подсоединение водяных труб	мм	R1"			R5/4"				
Рабочий диапазон температур наружного воздуха	Охлаждение	°C	-5 до 43						
	Нагрев	°C	-25 до 35						
	ГВС	°C	-25 до 43						
Регулировка температуры воды	Охлаждение	°C	5 до 25						
	Нагрев	°C	25 до 60						
	ГВС	°C	40 до 60						

Примечания:

- Техданные в соответствии со стандартами EU: EN14511; EN14825; EN50564; EN12102; (EU) No 811/2013; (EU) No 813/2013; OJ 2014/C 207/02.
- Температура наружного воздуха 7°C DB, 85% R.H.; Входящая вода 30°C, Выходящая вода 35°C.
- Температура наружного воздуха 7°C DB, 85% R.H.; Входящая вода 40°C, Выходящая вода 45°C.
- Температура наружного воздуха 7°C DB, 85% R.H.; Входящая вода 47°C, Выходящая вода 55°C.
- Температура наружного воздуха 35°C DB; Входящая вода 23°C, Выходящая вода 18°C.
- Температура наружного воздуха 35°C DB; Входящая вода 12°C, Выходящая вода 7°C.
- Уровень шума - максимальное значение из полученных в тестах при условиях, указанных в п. 2, 4, 6.

Модель		MDHWC-V12W/ D2RN8-B	MDHWC-V14W/ D2RN8-B	MDHWC-V16W/ D2RN8-B	MDHWC-V18W/ D2RN8	MDHWC-V22W/ D2RN8	MDHWC-V26W/ D2RN8	MDHWC-V30W/ D2RN8	
Электропитание		В/Гц/Ф	380-415/3/50						
Нагрев2	Номинальная производительность	кВт	12,1	14,5	15,9	18	22	26	30,1
	Номинальная потр. мощность	кВт	2,44	3,15	3,53	3,83	5	6,37	7,7
	COP	Вт/Вт	4,95	4,6	4,5	4,7	4,4	4,08	3,91
Нагрев3	Номинальная производительность	кВт	12,3	14,1	16	18	22	26	30
	Номинальная потр. мощность	кВт	3,32	3,92	4,57	5,14	6,47	8,39	10,35
	COP	Вт/Вт	3,7	3,6	3,5	3,5	3,4	3,1	2,9
Нагрев4	Номинальная производительность	кВт	11,9	13,8	16	18	22	26	30
	Номинальная потр. мощность	кВт	3,9	4,68	5,61	6,55	8,3	10,61	13,04
	COP	Вт/Вт	3,05	2,95	2,85	2,75	2,65	2,45	2,3
Охлаждение5	Номинальная производительность	кВт	12	13,5	14,9	18,5	23	27	31
	Номинальная потр. мощность	кВт	3,04	3,74	4,38	3,9	5	6,28	7,75
	EER	Вт/Вт	3,95	3,61	3,4	4,75	4,6	4,3	4
Охлаждение6	Номинальная производительность	кВт	11,5	12,4	14	17	21	26	29,5
	Номинальная потр. мощность	кВт	4,18	4,96	5,6	5,57	7,12	9,63	11,57
	EER	Вт/Вт	2,75	2,5	2,5	3,05	2,95	2,7	2,55
Класс энергоэффективности по SCOP7	Выходящая вода 35°C		A+++						A++
	Выходящая вода 55°C		A++				A+		
Хладагент	Тип		R32						
	Заводская заправка	кг	1,75			5			
Уровень шума	дБ(А)	65	65	68	71	73	75	77	
Размер (Ш*В*Г)	мм	1385*865*526				1129*1558*440			
Размер в упаковке (Ш*В*Г)	мм	1465*1035*560				1220*1735*565			
Вес нетто/брутто	кг	144/172				177/206			
Подсоединение водяных труб	мм	R5/4"				1-1/4" BSP	1-1/4" BSP	1-1/4" BSP	1-1/4" BSP
Рабочий диапазон температур наружного воздуха	Охлаждение	°C	-5 до 43				-5 до 46		
	Нагрев	°C	-25 до 35						
	ГВС	°C	-25 до 43						
Регулировка температуры воды	Охлаждение	°C	5 до 25						
	Нагрев	°C	25 до 60						
	ГВС	°C	40 до 60						

Примечания:

1. Техданные в соответствии со стандартами EU: EN14511; EN14825; EN50564; EN12102; (EU) No 811/2013; (EU) No 813/2013; OJ 2014/C 207/02.
2. Температура наружного воздуха 7°C DB, 85% R.H.; Входящая вода 30°C, Выходящая вода 35°C.
3. Температура наружного воздуха 7°C DB, 85% R.H.; Входящая вода 40°C, Выходящая вода 45°C.
4. Температура наружного воздуха 7°C DB, 85% R.H.; Входящая вода 47°C, Выходящая вода 55°C.
5. Температура наружного воздуха 35°C DB; Входящая вода 23°C, Выходящая вода 18°C.
6. Температура наружного воздуха 35°C DB; Входящая вода 12°C, Выходящая вода 7°C.
7. Уровень шума - максимальное значение из полученных в тестах при условиях, указанных в п. 2, 4, 6.