

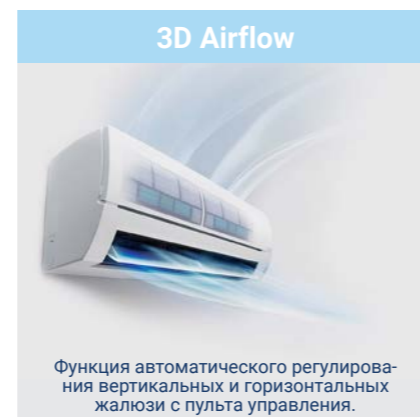
## Сплит-системы FLEXCOOL (KCE)



Серия FULL DC-инверторных кондиционеров FLEXCOOL сочетает высокую энергоэффективность и комфорт для пользователя. Все модели серии соответствуют европейским стандартам эффективности. Высокие сезонные показатели A++/A+ и работа на экологичном и современном хладагенте R32 создают минимальную нагрузку на окружающую среду. FLEXCOOL — это привлекательный строгий дизайн в белом цвете, который органично дополнит любой интерьер.

Встроенный ионизатор очищает воздух и наполняет помещение отрицательными ионами, что благоприятно сказывается на здоровье людей.

## Преимущества



Сплит-системы FLEXCOOL обеспечивают оптимальное охлаждение даже при экстремально высоких температурах окружающей среды — до +50 °С. Благодаря трехмерному воздушному потоку помещение охлаждается равномерно на всей площади.

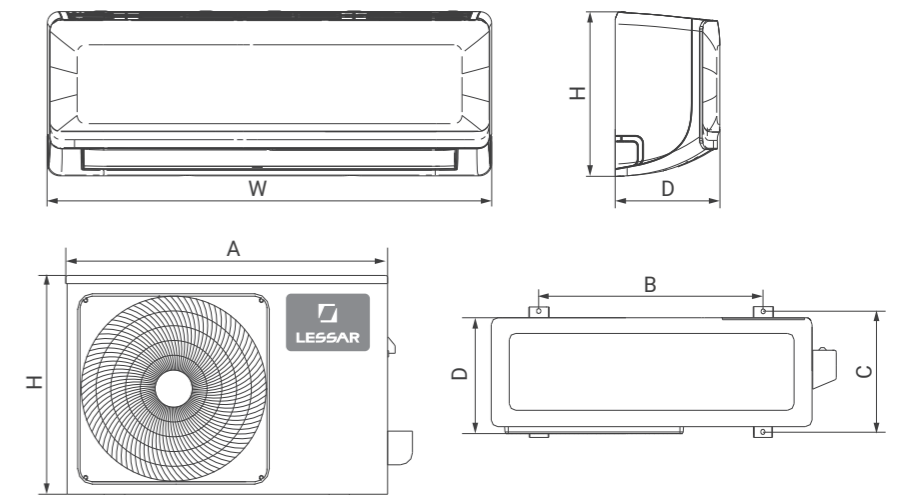
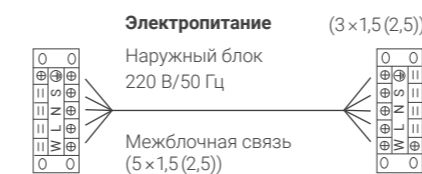
**\*С 2025 года модели серии FLEXCOOL (LS-HE...KCE2B/LU-HE...KCE2B) поставляются со встроенным модулем Wi-Fi: теперь сплит-система по умолчанию предоставляет возможность управления из любой точки мира с помощью мобильного устройства.**

## Технические характеристики

Сплит-система	NEW	LS-HE09KCE2A/ LU-HE09KCE2A	LS-HE12KCE2A/ LU-HE12KCE2A	LS-HE18KCE2/ LU-HE18KCE2	LS-HE24KCE2/ LU-HE24KCE2
		LS-HE09KCE2B/ LU-HE09KCE2B*	LS-HE12KCE2B/ LU-HE12KCE2B*	LS-HE18KCE2B/ LU-HE18KCE2B*	LS-HE24KCE2B/ LU-HE24KCE2B*
Холодопроизводительность	кВт	2,64 (0,91–3,40)	3,52 (1,11–3,96)	5,28 (1,93–6,27)	7,03 (3,02–8,79)
Теплопроизводительность	кВт	2,93 (0,82–3,37)	3,81 (1,08–4,19)	5,57 (1,29–7,00)	7,33 (1,52–9,47)
SEER (Класс)		7,0 (A++)	6,4 (A++)	7,0 (A++)	6,4 (A++)
SCOP (Класс)		4,1 (A+)	4,1 (A+)	4 (A+)	4 (A+)
Потребляемая мощность (охлаждение)	кВт	0,800 (0,100–1,240)	1,096 (0,084–1,600)	1,550 (0,150–2,250)	2,191 (0,340–3,450)
Потребляемая мощность (обогрев)	кВт	0,880 (0,120–1,200)	1,058 (0,165–1,500)	1,543 (0,220–2,350)	2,030 (0,300–3,150)
Рабочий ток (охлаждение/обогрев)	A	3,48 (0,40–5,40)/ 3,83 (0,50–5,20)	5,80 (0,80–7,30)/ 4,80 (1,35–6,90)	6,70 (0,70–9,80)/ 7,80 (0,95–10,20)	11,11 (1,40–15,00)/ 10,30 (1,30–13,70)
Характеристики электрической цепи	ф/В/Гц	1/220/50			
Тип хладагента		R32			
Количество хладагента	кг	0,47	0,52	1,1	1,45
Дозаправка хладагентом (свыше 5 метров)	г/м	12	12	12	24
Кабель электропитания	мм <sup>2</sup>	3×1,5	3×1,5	3×1,5	3×2,5
Соединительный кабель	мм <sup>2</sup>	5×1,5	5×1,5	5×1,5	5×2,5
Автоматический выключатель	A	16	16	16	25
Рекомендуемая площадь помещения, до	м <sup>2</sup>	26	35	53	70
<b>Внутренний блок</b>					
Размеры (Ш×Г×В)	мм	726×210×291	835×208×295	969×241×320	1083×244×336
Упаковка (Ш×Г×В)	мм	790×270×375	905×355×290	1045×315×405	1155×415×315
Масса (нетто/брутто)	кг	7,7/9,9	8,2/10,9	11,2/14,6	13,6/17,3
Расход воздуха внутреннего блока	м <sup>3</sup> /ч	260/330/460	450/490/570	500/600/800	610/770/1090
Уровень звукового давления внутреннего блока	дБ	20/25/32/37	20/24/37,5/40,5	20/31/37/41	21/34,5/37/46
<b>Наружный блок</b>					
Марка компрессора		GMCC			
Размеры (Ш×Г×В)	мм	720×270×495	720×270×495	805×330×554	890×342×673
Упаковка (Ш×Г×В)	мм	835×300×540	835×300×540	915×370×615	995×398×740
Масса (нетто/брутто)	кг	21/22,8	21/22,8	33,5/36,1	43,9/46,9
Расход воздуха наружного блока	м <sup>3</sup> /ч	1750	1750	2100	3500
Уровень звукового давления наружного блока	дБ	55	54,5	57	60
<b>Соединительные трубы</b>					
Диаметр соединительных труб (жидкость)	мм	6,35	6,35	6,35	9,52
Диаметр соединительных труб (газ)	мм	9,52	9,52	12,7	15,9
Максимальная длина фреонпровода	м	25	25	30	50
Максимальный перепад высоты фреонпровода	м	10	10	20	25
<b>Диапазон рабочих температур наружного воздуха</b>					
Охлаждение	°C	от -15 до +50	от -15 до +50	от -15 до +50	от -15 до +50
Обогрев	°C	от -20 до +24	от -20 до +24	от -15 до +24	от -15 до +24

Класс энергетической эффективности определен в соответствии с приказом МинПромТорга РФ № 357 от 29.04.10 (ред. от 12.12.11).

**Внимание**  
Электропитание подается на наружный блок.



\* Размер А указан без учета защитного кожуха и вентиля.

Модель (внутренний блок)	W, мм	D, мм	H, мм
LS-HE09KCE2A(B)	726	210	291
LS-HE12KCE2A(B)	835	208	295
LS-HE18KCE2(B)	969	241	320
LS-HE24KCE2(B)	1083	244	336

Модель (наружный блок)	A*, мм	H, мм	D, мм	B, мм	C, мм
LU-HE09KCE2A(B)	720	495	270	452	255
LU-HE12KCE2A(B)	720	495	270	452	255
LU-HE18KCE2(B)	805	554	330	511	317
LU-HE24KCE2(B)	890	673	342	663	354