

Сплит-системы EGO (KNE)



EGO – серия FULL DC-инверторных кондиционеров, сочетающая в себе новейшие технические достижения и актуальные дизайнерские тенденции.

Высокая производительность, темный зеркальный дизайн и встроенная система управления по Wi-Fi стали визитной карточкой сплит-систем EGO. Кондиционеры EGO оснащены высокоэффективным вентилятором с электронным блоком управления, поддерживающим 5 режимов работы.

Серия обладает широким набором дополнительных функций, призванных дарить пользователю максимальный комфорт. Встроенный ионизатор наполняет помещение отрицательно заряженными ионами, улучшая качество воздуха. В комплект также включены два комбинированных фильтра, способствующие эффективному очищению воздуха.

Кондиционеры EGO работают на экологичном хладагенте R32.

Преимущества

Темный зеркальный дизайн



Стильный корпус в темном исполнении с зеркальной передней панелью, отражающей интерьер помещения.

FULL DC Inverter



Компрессоры и вентиляторы наружных блоков инверторные, осуществляется плавное регулирование.

Сверхтихая работа



Silence

Уровень шума внутреннего блока в режиме «Silence» составляет всего 23 дБ(А), что практически не слышно.

Ионизатор



Наполняет помещение отрицательными ионами, способствующими улучшенной очистке воздуха.

Комбинированные фильтры



Каталитический + Угольный + Фильтр с ионами серебра
Фильтр с витамином С + Угольный + Противоклещевой

Энергосбережение



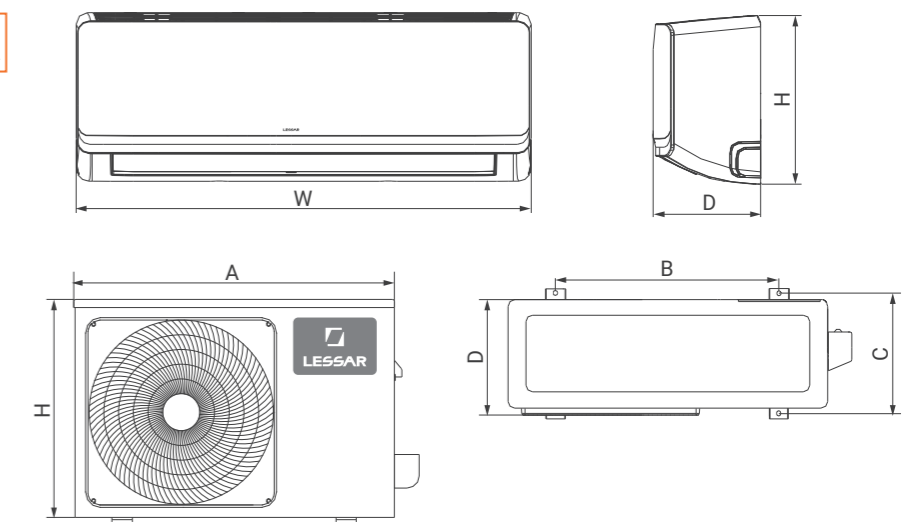
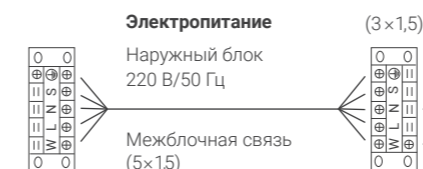
В режиме ожидания кондиционер переключается в энергосберегающий режим, расходуя 1 Вт/час.

Технические характеристики

Сплит-система		LS-HE09KNE2/ LU-HE09KNE2	LS-HE12KNE2/ LU-HE12KNE2
Холодопроизводительность	кВт	2,64 (1,11–4,16)	3,52 (1,11–4,16)
Теплопроизводительность	кВт	2,93 (1,08–4,22)	3,81 (1,08–4,22)
SEER (Класс)		7,0 (A++)	7,0 (A++)
SCOP (Класс)		4,1 (A+)	4,1 (A+)
Потребляемая мощность (охлаждение)	кВт	0,822 (0,130–1,580)	1,096 (0,130–1,580)
Потребляемая мощность (обогрев)	кВт	0,812 (0,100–1,680)	1,055 (0,100–1,680)
Рабочий ток (охлаждение/обогрев)	А	4,15 (0,50–6,90) / 4,10 (0,40–6,90)	5,53 (0,50–6,90) / 5,30 (0,40–6,90)
Характеристики электрической цепи	ф/В/Гц	1/220/50	
Тип хладагента		R32	
Количество хладагента	кг	0,55	0,55
Дозаправка хладагентом (свыше 5 метров)	г/м	12	12
Кабель электропитания	мм ²	3×1,5	3×1,5
Соединительный кабель	мм ²	5×1,5	5×1,5
Автоматический выключатель	А	16	16
Рекомендуемая площадь помещения, до	м ²	26	35
Внутренний блок			
Размеры (Ш×Г×В)	мм	802×189×297	802×189×297
Упаковка (Ш×Г×В)	мм	875×285×380	875×285×380
Масса (нетто/брутто)	кг	8,6/11,1	8,6/11,1
Расход воздуха внутреннего блока	м ³ /ч	395/477/584	395/477/584
Уровень звукового давления внутреннего блока	дБ	23/26/32/39	23/26/32/39
Наружный блок			
Марка компрессора		GMCC	
Размеры (Ш×Г×В)	мм	720×270×495	720×270×495
Упаковка (Ш×Г×В)	мм	835×300×540	835×300×540
Масса (нетто/брутто)	кг	23,2/25,0	23,2/25,0
Расход воздуха наружного блока	м ³ /ч	1800	1800
Уровень звукового давления наружного блока	дБ	56	56
Соединительные трубы			
Диаметр соединительных труб (жидкость)	мм	6,35	6,35
Диаметр соединительных труб (газ)	мм	9,52	9,52
Максимальная длина фреонпровода	м	25	25
Максимальный перепад высоты фреонпровода	м	10	10
Диапазон рабочих температур наружного воздуха			
Охлаждение	°С	от –15 до +50	
Обогрев	°С	от –15 до +30	

Класс энергетической эффективности определен в соответствии с приказом МинПромТорга РФ № 357 от 29.04.10 (ред. от 12.12.11).

Внимание
Электропитание подается на наружный блок.



* Размер А указан без учета защитного кожуха и вентиля.

Модель (внутренний блок)	W, мм	D, мм	H, мм
LS-HE09KNE2	802	189	297
LS-HE12KNE2	802	189	297

Модель (наружный блок)	A*, мм	H, мм	D, мм	B, мм	C, мм
LU-HE09KNE2	720	495	270	452	255
LU-HE12KNE2	720	495	270	452	255