

Сплит-система • Настенный тип • R32

## KUMO KSGKU\_HF

Kentatsu KUMO создает идеальный микроклимат с заботой о чистом воздухе и бюджете. Кондиционер оснащен многоступенчатой фильтрацией и технологией объемного воздушного потока, который обеспечивает равномерное охлаждение или обогрев помещения. В режиме «Комфортный сон» сплит-система предотвращает переохлаждение или перегрев спящего человека, а также снижает уровень шума.

### Модельный ряд

21	26	35	53	70
----	----	----	----	----



A

R32



Наружный блок  
KSRKU50HFRN1



Пульт  
управления  
KIC-134H



KSGKU50HFRN1



**Могут больше с Wi-Fi**

Совместим с контроллером Daichi  
Подробности на стр. 178.



Листовка



Инструкция  
по монтажу  
и эксплуатации

## Передовые технологии Kentatsu

### R32

#### Экологически безопасный хладагент R32

Использование хладагента R32 способствует повышенной энергоэффективности модели, требует меньшей заправки, ослабляет влияние на окружающую среду.



#### Объемный воздушный поток

Непрерывное качание горизонтальных жалюзи и вертикальных заслонок обеспечивает наилучшее перемешивание воздуха в помещении, предотвращая образование застойных зон и неравномерного температурного фона.



#### Режим «Турбо»

Ускоренное достижение заданной температуры в помещении путем увеличения скорости вращения вентилятора внутреннего блока.

Автоматическое качание жалюзи

Теплый пуск

Локальный микроклимат

Функция «Не беспокоить»

Режим «Комфортный сон»

Дежурный обогрев (8°C)

Обогрев при низких температурах

Много-ступенчатая очистка воздуха

Фильтр высокой степени плотности

Автоматическая очистка теплообменника

Само-диагностика и автоматическая защита

Автоматическая оттайка инея

Обнаружение утечки хладагента

Низкотемпературная доработка (опция)

Антикоррозийное покрытие теплообменника

Работа по таймеру

Автоматический выбор режима

Отсутствие электромагнитных помех

Автоматический перезапуск

Цифровой дисплей

**Охлаждение / нагрев**
**On/Off**

ВНУТРЕННИЙ БЛОК			KSGKU21HFRN1	KSGKU26HFRN1	KSGKU35HFRN1	KSGKU53HFRN1	KSGKU70HFRN1
НАРУЖНЫЙ БЛОК			KSRKU21HFRN1	KSRKU26HFRN1	KSRKU35HFRN1	KSRKU53HFRN1	KSRKU70HFRN1
Производительность	Охлаждение	кВт	2.34	2.64	3.52	5.28	7.03
	Нагрев	кВт	2.34	2.78	3.72	5.57	7.33
Электропитание	Система электроснабжения	В / Гц / Ф	220~240 / 50 / 1	220~240 / 50 / 1	220~240 / 50 / 1	220~240 / 50 / 1	220~240 / 50 / 1
Потребляемая мощность	Охлаждение	кВт	0.73	0.82	1.10	1.64	2.19
	Нагрев	кВт	0.65	0.77	1.03	1.54	2.03
Рабочий ток	Охлаждение	А	3.2	3.9	5.5	8.0	9.6
	Нагрев	А	2.9	3.6	4.9	7.0	8.8
Энергоэффективность / класс	Охлаждение (EER)		3.21 / A	3.21 / A	3.21 / A	3.21 / A	3.21 / A
	Нагрев (COP)		3.61 / A	3.61 / A	3.61 / A	3.61 / A	3.61 / A
Годовое энергопотребление (охлажд.)	Среднее значение	кВт·ч	365	410	550	820	1095
Максимальная потребляемая мощность		кВт	1.20	1.30	1.60	2.52	3.10
Максимальный потребляемый ток		А	6.0	7.5	9.5	14.0	16.3
Пусковой ток		А	18.0	18.0	25.0	38.0	42.0
Класс электрозащиты			I	I	I	I	I
Класс пылевлагозащиты	Внутренний блок	IP	X0	X0	X0	X0	X0
	Наружный блок	IP	X4	X4	X4	X4	X4
Кабель питания		мм <sup>2</sup>	3×1.5	3×1.5	3×1.5	3×2.5	3×2.5
Межблочный кабель		мм <sup>2</sup>	5×1.5	5×1.5	5×1.5	5×2.5	5×2.5
Уровень шума (макс. ~ мин.)	Внутренний блок	дБ(А)	37~26	40.5~26	41~27	43~32	46~33
Расход воздуха (макс. ~ мин.)		м <sup>3</sup> /ч	490~350	554~343	560~360	850~600	1250~870
Уровень шума	Наружный блок	дБ(А)	52.5	52.5	53.5	57	61.5
Расход воздуха		м <sup>3</sup> /ч	1300	1800	1800	2100	4200
Бренд компрессора			GMCC	GMCC	GMCC	GMCC	GMCC
Габариты (Ш×В×Г)	Внутренний блок	мм	723×286×199	723×286×199	813×289×201	975×308×218	1055×330×231
	Наружный блок	мм	668(+56)×469×252	720(+70)×495×270	720(+70)×495×270	765(+70)×555×303	890(+72)×673×342
Вес	Внутренний блок	кг	7.7	7.6	8.5	10.6	12.4
	Наружный блок	кг	22.6	25.1	25.5	33.4	48.1
Хладагент	Тип / заправка	кг	R32 / 0.37	R32 / 0.48	R32 / 0.48	R32 / 0.85	R32 / 1.20
	Дозаправка (при длине трубопровода более 5 м)	г/м	12	12	12	12	24
Трубопровод хладагента	Диаметр для жидкости	мм (дюйм)	6.35 (¼)	6.35 (¼)	6.35 (¼)	6.35 (¼)	9.52 (¾)
	Диаметр для газа	мм (дюйм)	9.52 (¾)	9.52 (¾)	12.7 (½)	12.7 (½)	15.9 (¾)
	Минимальная длина	м	3	3	3	3	3
	Максимальная длина	м	20	20	20	25	25
	Макс. перепад высот	м	8	8	8	10	10
Диаметр дренажного патрубка	Внутренний блок	мм	16	16	16	16	16
Диапазон рабочих температур наружного блока	Охлаждение	°С	18~43 (-40~43)*	18~43 (-40~43)*	18~43 (-40~43)*	18~43 (-40~43)*	18~43 (-40~43)*
	Нагрев	°С	-7~24	-7~24	-7~24	-7~24	-7~24
ИК-пульт	В комплекте		KIC-134H	KIC-134H	KIC-134H	KIC-134H	KIC-134H

\* При опциональной доработке наружного блока низкотемпературным комплектом по предварительному заказу.

**ПРИМЕЧАНИЯ**

1. Номинальная холодопроизводительность указана для следующих условий.

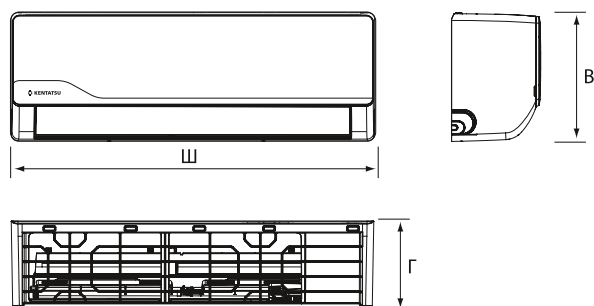
Температура внутри помещения: 27 °С (сух. терм.), 19 °С (влажн. терм.); температура наружного воздуха: 35 °С (сух. терм.).

2. Номинальная теплопроизводительность указана для следующих условий. Температура внутри помещения: 20 °С (сух. терм.); температура наружного воздуха: 7 °С (сух. терм.), 6 °С (влажн. терм.).

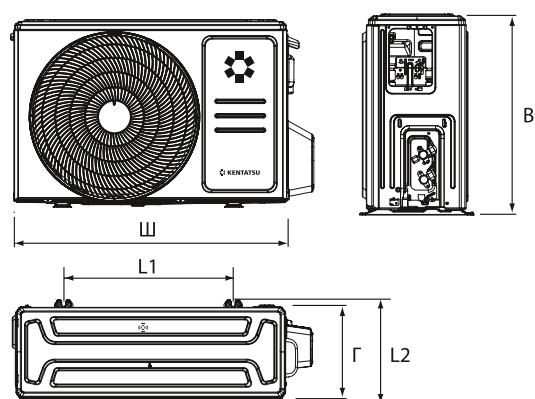
3. Фактический уровень шума может отличаться в зависимости от условий в помещении, поскольку приведенные значения получены в безэховой камере.

## KUMO KSGKU\_HF

### Монтажные данные

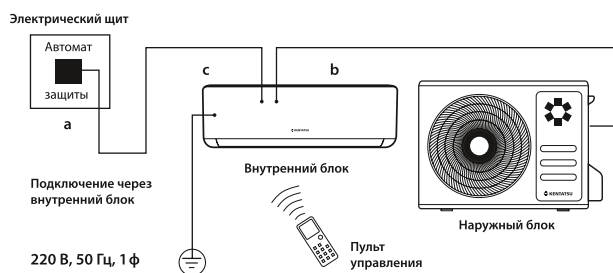


	ГАБАРИТЫ, мм		
	Ш	В	Г
KSGKU21HFRN1	723	286	199
KSGKU26HFRN1	723	286	199
KSGKU35HFRN1	813	289	201
KSGKU53HFRN1	975	308	218
KSGKU70HFRN1	1055	330	231



	ГАБАРИТЫ, мм				
	Ш	В	Г	L1	L2
KSRKU21HFRN1	668	469	252	430	231
KSRKU26HFRN1	668	469	252	430	231
KSRKU35HFRN1	720	495	270	452	255
KSRKU53HFRN1	765	555	303	452	286
KSRKU70HFRN1	890	673	342	663	354

### Блок-схема подключения кондиционера к однофазной сети



	b	c
	Межблочный кабель, мм <sup>2</sup>	Силовой кабель, мм <sup>2</sup>
KSGKU21HFRN1	5×1.5	3×1.5
KSGKU26HFRN1	5×1.5	3×1.5
KSGKU35HFRN1	5×1.5	3×1.5
KSGKU53HFRN1	5×2.5	3×2.5
KSGKU70HFRN1	5×2.5	3×2.5

Производитель оставляет за собой право внесения изменений в технические характеристики оборудования без предварительного уведомления. В таблицах указаны минимальные допустимые параметры при использовании медного кабеля питания. При монтаже руководствуйтесь реальными условиями эксплуатации, длинами трасс и другими показателями.

### Аксессуары

Wi-Fi-контроллер с комплектом кабелей для подключения	CTRL-AC-S-31
Wi-Fi-контроллер + кабель для подключения	CTRL-AC-S-32
Проводной пульт с Wi-Fi-управлением + кабель для подключения + переходник	DCCOMUS1C
	REM-VLSF-C
Кабель для интеграции пульта REM-VLSF-C в сеть Modbus	DCCOMUS1C
	REMCOMSPLIT
	REMCOMBMS

**ПРИМЕЧАНИЕ:** невозможно одновременное подключение Wi-Fi-контроллера и проводного пульта REM-VLSF-C.