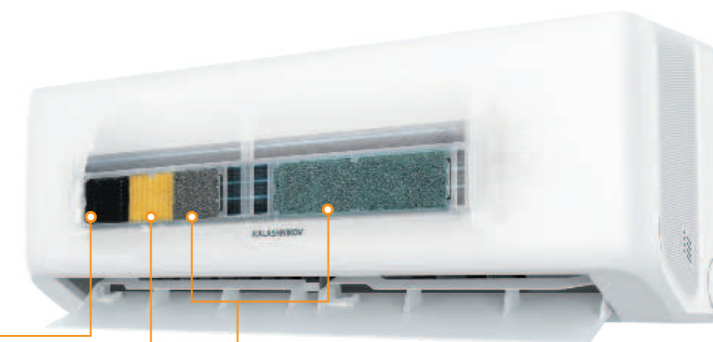


# Серия ПАТРИОТ

Оптимальный функционал  
и высокая надежность

## Серия ПАТРИОТ Классическая он/офф



Угольный  
фильтр



Фильтр  
с витамином С



Фильтр  
с ионами серебра



Класс  
энергоэффективности



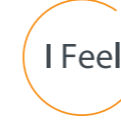
Вайфай модуль



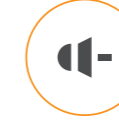
Объемное  
распределение  
воздуха



Русифицированный  
пульт ДУ



Персональный  
комфорт



Тихий режим



Авто-рестарт



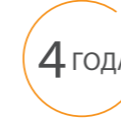
Таймер 24 часа



Турбо-режим



Режим сна

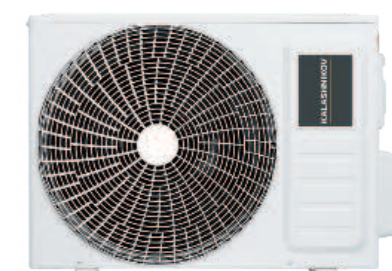


4 ГОДА  
Гарантия

Пульт



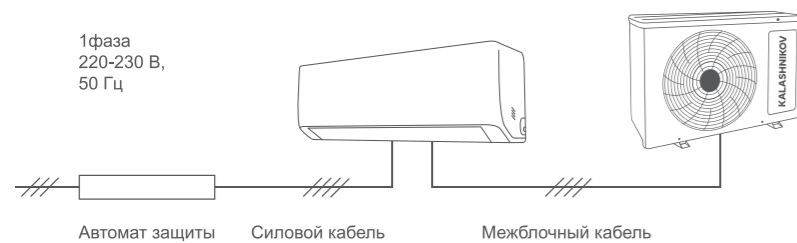
Внешний блок



## ТЕХНИЧЕСКИЕ ХАРАКТЕРИСТИКИ

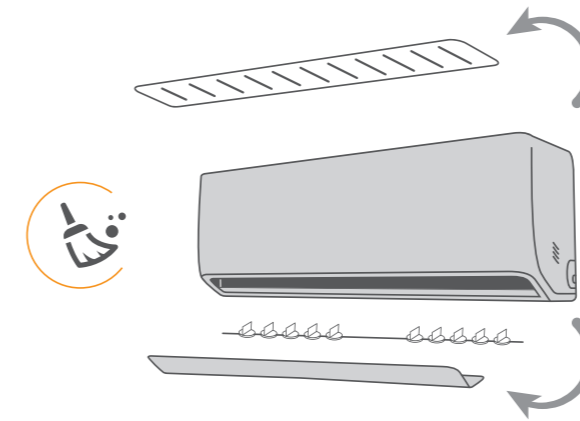
Модель		KVAC-07IN-PT1 KVAC-07OD-PT1	KVAC-09IN-PT1 KVAC-09OD-PT1	KVAC-12IN-PT1 KVAC-12OD-PT1	KVAC-18IN-PT1 KVAC-18OD-PT1	KVAC-24IN-PT1 KVAC-24OD-PT1	
Производительность, кВт	Охлаждение	2,35	2,6	3,55	5,5	7,2	
	Обогрев	2,45	2,6	3,6	5,7	7,3	
Потребляемая мощность, кВт	Охлаждение	0,73	0,81	1,11	1,62	2,2	
	Обогрев	0,68	0,72	1	1,5	2	
Энергоэффективность, кВт	Охлаждение	EER / класс	3,22 / A	3,21 / A	3,22 / A	3,40 / A	3,27 / A
	Обогрев	COP / класс	3,62 / A	3,61 / A	3,61 / A	3,8 / A	3,65 / A
Рабочий ток, А	Охлаждение	3,4	3,5	5	7,2	9,6	
	Обогрев	3,1	3,2	4,5	6,6	8,7	
Электропитание							
1 фаза, 230 В, 50 Гц							
Максимальная длина фреонпровода, м		15	15	15	20	20	
Максимальный перепад высот, м		8	8	8	10	10	
Минимальная длина трассы, м		3	3	3	3	3	
Длина трубы без дозаправки, м		5	5	5	5	5	
Диаметр газовой трубы, мм (дюймы)		9,52 (3/8")	9,52 (3/8")	9,52 (3/8")	12,70 (1/2")	12,70 (1/2")	
Диаметр жидкостной трубы, мм (дюймы)		6,35 (1/4")	6,35 (1/4")	6,35 (1/4")	6,35 (1/4")	6,35 (1/4")	
Диаметр дренажной трубы, мм		15,4	15,4	15,4	15,4	15,4	
Внутренний блок		KVAC-07IN-PT1	KVAC-09IN-PT1	KVAC-12IN-PT1	KVAC-18IN-PT1	KVAC-24IN-PT1	
Расход воздуха, м <sup>3</sup> /ч		500	550	580	1000	1100	
Уровень шума, дБ(А)		23	23	26	29	31	
Размеры (Ш x В x Г), мм	Без упаковки	817x205x274	817x205x274	852x205x291	972x229x300	1076x235x320	
	В упаковке	880x265x335	880x265x335	910x265x360	1040x310x365	1170x315x390	
Вес, кг	Без упаковки	7,9	8,4	9,5	11,6	13	
	В упаковке	9,6	10,3	11,5	14	15,5	
Наружный блок		KVAC-07OD-PT1	KVAC-09OD-PT1	KVAC-12OD-PT1	KVAC-18OD-PT1	KVAC-24OD-PT1	
Потребляемая мощность, кВт	Охлаждение	0,73	0,81	1,11	1,62	2,2	
	Обогрев	0,68	0,72	1	1,5	2	
Хладагент/Заводская заправка хладагента (до 5 м), г		R32/0,45	R32/0,45	R32/0,65	R32/1,16	R32/1,5	
Дополнительная заправка, г/м		20	20	20	20	20	
Уровень шума, дБ(А)		52	52	53	54	58	
Размеры (ШxГxВ), мм	Без упаковки	660x240x482	660x240x482	715x240x540	780x260x540	860x310x649	
	В упаковке	770x315x530	770x315x530	830x335x600	910x360x600	995x420x705	
Вес, кг	Без упаковки	23,1	23,1	24,5	36	49	
	В упаковке	25,2	25,2	27	38,5	52,5	
Гарантированный диапазон рабочих температур наружного воздуха, °C		Охлаждение +19 ~ +43 °C					
		Обогрев -7 ~ 24°C					

## СХЕМА ПОДКЛЮЧЕНИЯ СИЛОВОГО КАБЕЛЯ

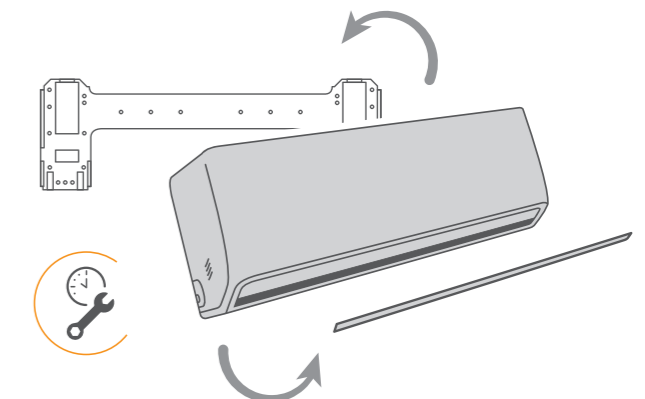


Модель	Силовой кабель	Автомат защиты	Кабель межблочный
KVAC-07IN-PT1	3 x 1,5	16	3 x 1,5
KVAC-09IN-PT1	3 x 1,5	16	3 x 1,5
KVAC-12IN-PT1	3 x 1,5	16	3 x 1,5
KVAC-18IN-PT1	3 x 1,5	16	3 x 1,5
KVAC-24IN-PT1	3 x 2,5	25	4 x 2,5

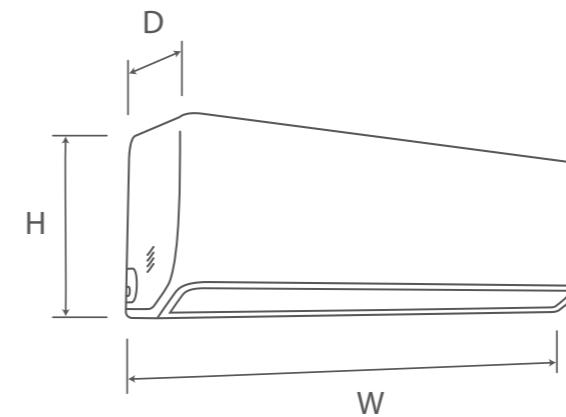
## СИСТЕМА ЛЕГКОЙ ОЧИСТКИ



## СИСТЕМА БЫСТРОГО МОНТАЖА

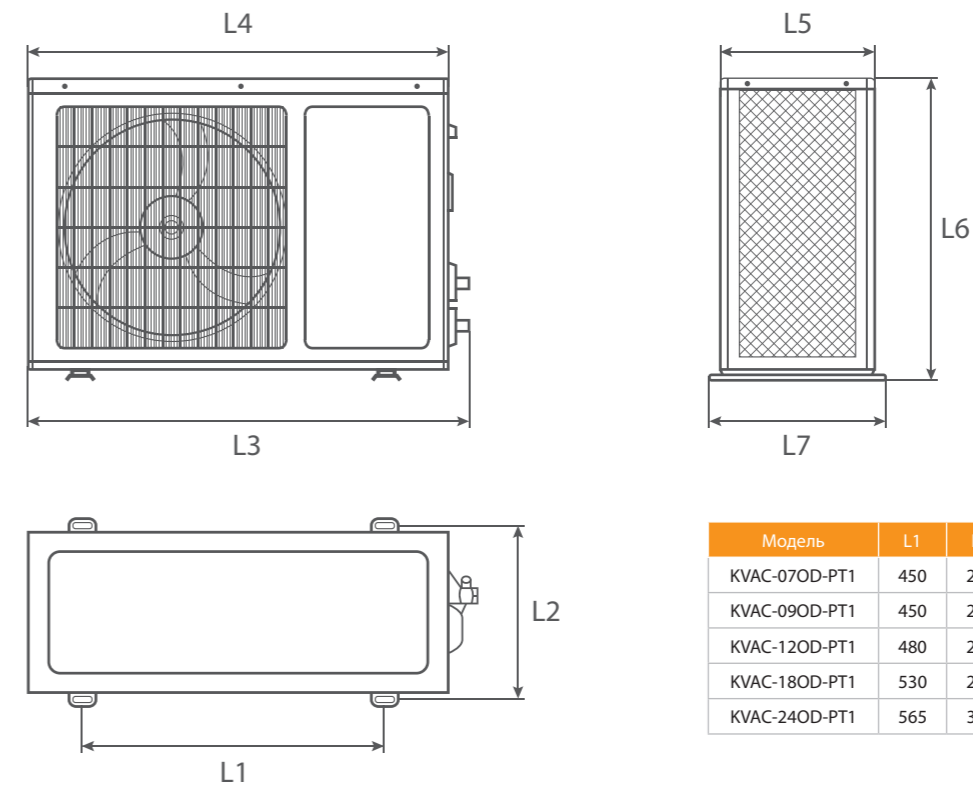


## ГАБАРИТНЫЕ РАЗМЕРЫ ВНУТРЕННЕГО БЛОКА



Модель	Габариты WxHxD (мм)
KVAC-07IN-PT1 KVAC-09IN-PT1	817x205x274
KVAC-12IN-PT1	852x205x291
KVAC-18IN-PT1	972x229x300
KVAC-24IN-PT1	1076x235x320

## ГАБАРИТНЫЕ РАЗМЕРЫ ВНЕШНЕГО БЛОКА



Модель	L1	L2	L3	L4	L5	L6	L7
KVAC-07OD-PT1	450	264	713	660	240	482	290
KVAC-09OD-PT1	450	264	713	660	240	482	290
KVAC-12OD-PT1	480	271	774	715	240	540	298
KVAC-18OD-PT1	530	290	856	780	260	540	317
KVAC-24OD-PT1	565	314	913.4	860	310	649	350