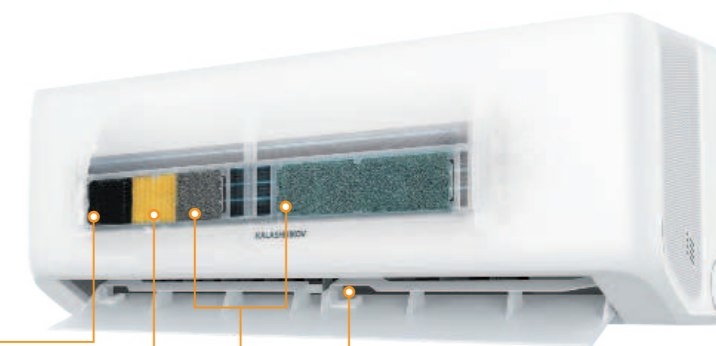


Серия ПАТРИОТ

Оптимальный функционал
и высокая надежность


Серия ПАТРИОТ Инвертор




-  Угольный фильтр
-  Фильтр с витамином С
-  Фильтр с ионами серебра
-  Ионизатор воздуха


-  Инвертор


-  Вайфай модуль


-  Объемное распределение воздуха

-  Детектор утечки хладагента


-  Автоматическая разморозка

-  5 ЛЕТ Гарантия

-  Класс энергоэффективности 07 – 12 мощность

-  Высокая энергоэффективность 18 – 24 мощность

-  Русифицированный пульт ДУ

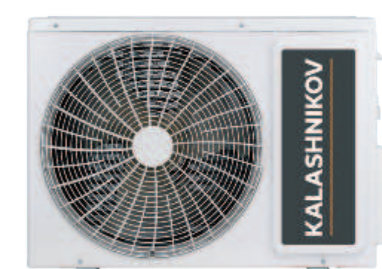
-  5 скоростей вентилятора

-  Быстрый монтаж

Пульт



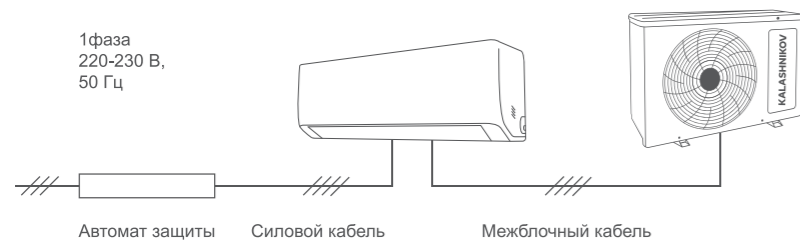
Внешний блок



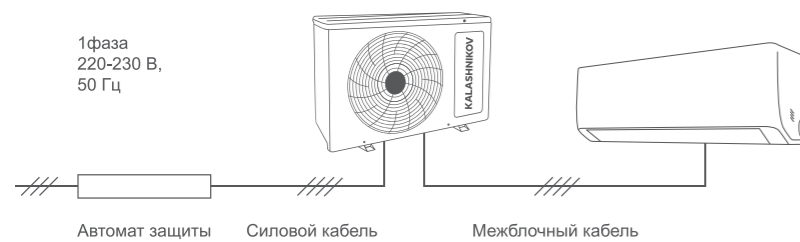
ТЕХНИЧЕСКИЕ ХАРАКТЕРИСТИКИ

Модель		KVAC-I-07IN-PT1 KVAC-I-07OD-PT1	KVAC-I-09IN-PT1 KVAC-I-09OD-PT1	KVAC-I-12IN-PT1 KVAC-I-12OD-PT1	KVAC-I-18IN-PT1 KVAC-I-18OD-PT1	KVAC-I-24IN-PT1 KVAC-I-24OD-PT1
Производительность, кВт	Охлаждение	2,3 (0,65-2,6)	2,7 (0,6-3,1)	3,7 (1,0-3,9)	5,0 (1,0-6,0)	6,5 (2,0-7,5)
	Обогрев	2,3 (0,7-2,8)	2,7 (0,5-3,1)	3,75 (0,9-4,0)	5,6 (1,6-6,25)	6,8 (2,0-7,8)
Потребляемая мощность, кВт	Охлаждение	0,7 (0,2 - 0,9)	0,84 (0,2 - 1,2)	1,2 (0,3 - 1,4)	1,5 (0,3 - 2,3)	2,1 (0,4 - 2,8)
	Обогрев	0,6 (0,2 - 0,9)	0,7 (0,2 - 0,9)	1,0 (0,3 - 1,3)	1,5 (0,4 - 2,3)	1,9 (0,4 - 2,7)
Энергоэффективность, кВт	Охлаждение	EER/SEER/ класс 3,26 /A	3,21 /A	3,21 /A	6,3 /A++	6,3 /A++
	Обогрев	COP/SCOP/ класс 3,77 /A	3,75 /A	3,61 /A	4,1 /A+	4,1 /A+
Рабочий ток, А	Охлаждение	3,2	4,2	5,2	6,6	9,7
	Обогрев	2,7	3,1	4,5	6,6	9
Электропитание						
1 фаза, 230 В, 50 Гц						
Максимальная длина фреоновпровода, м		20	20	20	20	20
Максимальный перепад высот, м		10	10	10	15	15
Минимальная длина трассы, м		3	3	3	3	3
Длина трубы без дозаправки, м		5	5	5	5	5
Диаметр газовой трубы, мм (дюймы)		9,52 (3/8")	9,52 (3/8")	9,52 (3/8")	12,70 (1/2")	12,70 (1/2")
Диаметр жидкостной трубы, мм (дюймы)		6,35 (1/4")	6,35 (1/4")	6,35 (1/4")	6,35 (1/4")	6,35 (1/4")
Диаметр дренажной трубы, мм		16,9	16,9	16,9	16,9	16,9
Внутренний блок		KVAC-I-07IN-PT1	KVAC-I-09IN-PT1	KVAC-I-12IN-PT1	KVAC-I-18IN-PT1	KVAC-I-24IN-PT1
Расход воздуха, м3/ч		600	600	600	660	700
Минимальный уровень шума, дБ(А)		22	22	25	30	31
Размеры (Ш x В x Г), мм	Без упаковки	817x205x274	817x205x274	817x205x274	972x229x300	1076x235x320
	В упаковке	880x265x335	880x265x335	880x265x335	1045x310x370	1170x315x390
Вес, кг	Без упаковки	7,3	7,8	8	11,5	13
	В упаковке	8,8	9,6	9,8	14	15,5
Наружный блок		KVAC-I-07OD-PT1	KVAC-I-09OD-PT1	KVAC-I-12OD-PT1	KVAC-I-18OD-PT1	KVAC-I-24OD-PT1
Потребляемая мощность, кВт	Охлаждение	0,7 (0,2 - 0,9)	0,84 (0,2 - 1,2)	1,2 (0,3 - 1,4)	1,5 (0,3 - 2,3)	2,1 (0,4 - 2,8)
	Обогрев	0,6 (0,2 - 0,9)	0,7 (0,2 - 0,9)	1,0 (0,3 - 1,3)	1,5 (0,4 - 2,3)	1,9 (0,4 - 2,7)
Хладагент/Заводская заправка хладагента (до 5 м), г		R32/0,38	R32/0,48	R32/0,6	R32/0,8	R32/1,1
Дополнительная заправка, г/м		12	12	12	12	12
Уровень шума, дБ(А)		52,5	52,5	53,5	56	57
Размеры (ШxГxВ), мм	Без упаковки	660x240x482	660x240x482	660x240x482	810x280x585	860x310x649
	В упаковке	780x315x530	780x315x530	780x315x530	940x385x630	995x420x705
Вес, кг	Без упаковки	20,5	20,5	22	31	41
	В упаковке	22,5	22,5	24	34	44
Гарантированный диапазон рабочих температур наружного воздуха, °C	Охлаждение	0 ~ 43°C			-15 ~ 45°C	
	Обогрев	-15 ~ 24°C			-20 ~ 24°C	

СХЕМА ПОДКЛЮЧЕНИЯ СИЛОВОГО КАБЕЛЯ

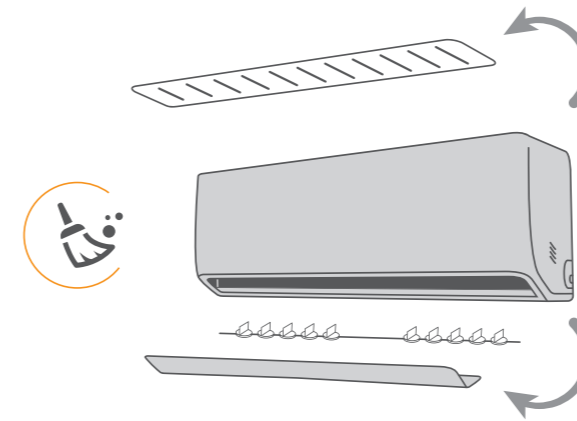


Модель	Силовой кабель	Автомат защиты	Кабель межблочный
KVAC-I-07IN-PT1	3 x 1,5	16	4 x 1,5
KVAC-I-09IN-PT1	3 x 1,5	16	4 x 1,5
KVAC-I-12IN-PT1	3 x 1,5	16	4 x 1,5

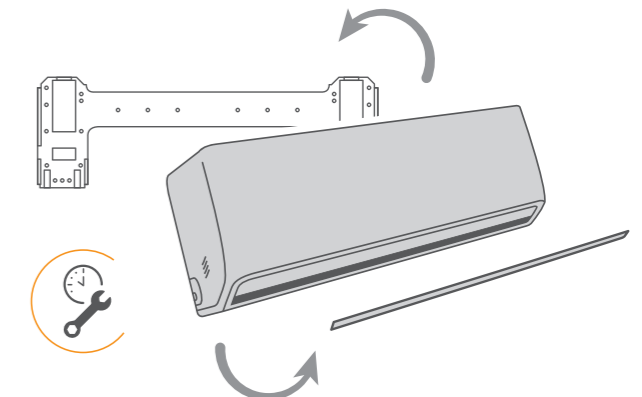


Модель	Силовой кабель	Автомат защиты	Кабель межблочный
KVAC-I-18IN-PT1	3 x 1,5	16	5 x 1,5
KVAC-I-24IN-PT1	3 x 2,5	25	5 x 2,5

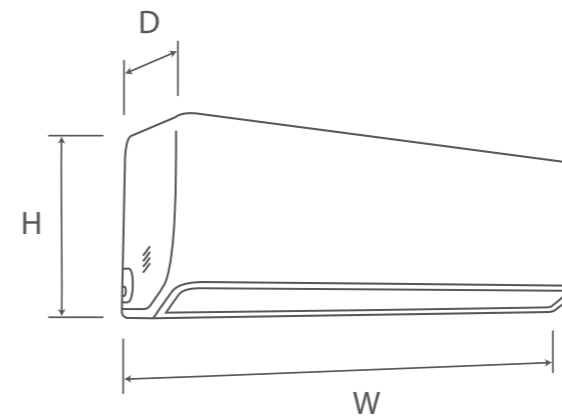
СИСТЕМА ЛЕГКОЙ ОЧИСТКИ



СИСТЕМА БЫСТРОГО МОНТАЖА

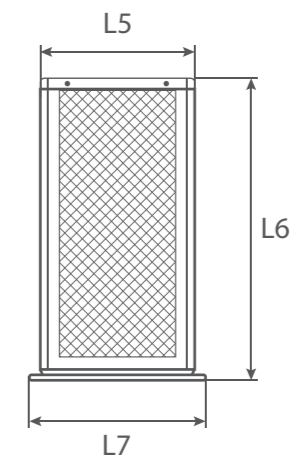
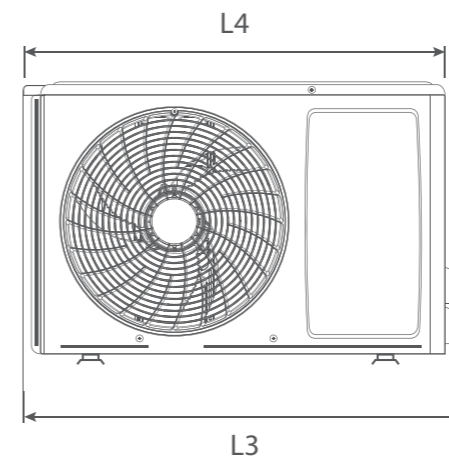


ГАБАРИТНЫЕ РАЗМЕРЫ ВНУТРЕННЕГО БЛОКА



Модель	Габариты WxHxD (мм)
KVAC-I-07IN-PT1 KVAC-I-09IN-PT1 KVAC-I-12IN-PT1	817x274x205
KVAC-I-18IN-PT1	972x300x229
KVAC-I-24IN-PT1	1076x320x235

ГАБАРИТНЫЕ РАЗМЕРЫ ВНЕШНЕГО БЛОКА



Модель	L1	L2	L3	L4	L5	L6	L7
KVAC-I-07OD-PT1	438	264	727	660	240	482	290
KVAC-I-09OD-PT1	438	264	727	660	240	482	290
KVAC-I-12OD-PT1	438	264	727	660	240	482	290
KVAC-I-18OD-PT1	510	310	886	810	280	585	338
KVAC-I-24OD-PT1	565	314	913.4	860	310	649	350