



Avalanche Super DC Inverter

- Режимы работы: охлаждение/обогрев/осушение/вентиляция
- Стабильная работа от -25 до +50 °C
- Пульт ДУ с режимом реального времени
- Антикоррозийное покрытие Blue Fin
- Автономный контроль и поддержание плюсовой температуры в доме (+8 °C)
- Фреон R32
- Автоочистка полного цикла
- Функция I-Feel
- Горячий старт
- Гарантия—3 года



Управление кондиционером по Wi-Fi*



Автоматическое направление потока в 4 стороны



Высокоэффективный обогрев до -25



Стабильная работа в диапазоне 198 - 264V



Управление мощностью кондиционера



7 скоростей вентилятора



Рекордно эффективное охлаждение SEER (A++)



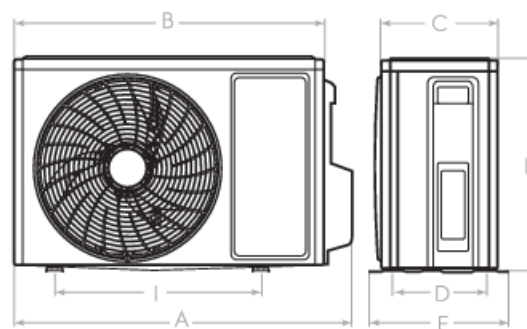
Рекордно эффективный обогрев SCOP (A+++)



Рекордно низкий уровень шума 24 дБ(А)



	EACS/I-09HAV/ N8_22Y	EACS/I-12HAV/ N8_22Y	EACS/I-18HAV/ N8_22Y	EACS/I-24HAV/ N8_22Y
Характеристики				
Производительность (охлаждение) BTU/h	9212 (2730-12966)	11976 (3070-15012)	17742 (3412-20813)	24200 (6800-30200)
Производительность (обогрев) BTU/h	10236 (3071-14501)	13000 (3071-16036)	19107 (3753-22519)	26600 (6150-32200)
Потребляемая мощность (охлаждение), Вт	695 (100-1300)	962 (220-1400)	1576 (100-2300)	2030 (450-2900)
Потребляемая мощность (обогрев), Вт	700 (150-1400)	953 (220-1550)	1436 (240-2350)	2000 (350-3000)
Напряжение питания, В/Гц	220-240/50	220-240/50	220-240/50	220-240/50
Класс энергоэффективности SEER/SCOP	A++ / A+++	A++ / A+++	A++ / A+++	A++ / A+++
Расход воздуха (внутренний блок), м³/ч	610	700	850	1250
Уровень звукового давления (внутренний блок), дБ(А)	25	25	30	33
Размеры внутреннего блока (Ш×В×Г), мм	849×289×215	849×289×215	972×309×225	1081×325×248
Размеры внешнего блока (Ш×В×Г), мм	732×555×330	732×555×330	802×555×350	958×660×402
Размеры упаковки внутреннего блока (Ш×В×Г), мм	902×279×357	902×279×357	1022×299×374	1137×334×407
Размеры упаковки внешнего блока (Ш×В×Г), мм	794×615×376	794×615×376	872×620×398	1032×737×456
Вес нетто/брутто внутреннего блока, кг	11/13	11/13	13/15,5	16/19,5
Вес нетто/брутто внешнего блока, кг	24,5/27	24,5/27	30,5/33	41,5/46
Диаметр труб (жидкость/газ), дюйм	1/4"/3/8"	1/4"/3/8"	1/4"/1/2"	1/4"/5/8"
Максимальная длина трассы/перепад высот, м	15/10	15/10	25/10	25/10
Диапазон рабочих температур (охлаждение/обогрев), °C	-15-50/-25-30	-15-50/-25-30	-15-50/-25-30	-15-50/-25-30



Модель (внутренний блок)	A, мм	B, мм	C, мм
EACS/I-09HAV/N8_22Y/In	849	289	215
EACS/I-12HAV/N8_22Y/In	849	289	215
EACS/I-18HAV/N8_22Y/In	972	309	225
EACS/I-24HAV/N8_22Y/In	1081	325	248

Модель (внешний блок)	A, мм	B, мм	C, мм	D, мм	E, мм	H, мм	I, мм
EACS/I-09HAV/N8_22Y/Out	732	675	285	310	330	555	455
EACS/I-12HAV/N8_22Y/Out	732	675	285	310	330	555	455
EACS/I-18HAV/N8_22Y/Out	802	745	300	332	352	555	513
EACS/I-24HAV/N8_22Y/Out	958	889	340	371	402	660	570

Кондиционеры Electrolux работают на озонобезопасном фреоне R32.

* Донгл приобретается отдельно.

Сервис поддерживаемого приложения не осуществляется компанией АВ Electrolux.