

Компрессорно-конденсаторные блоки малой производительности С воздушным охлаждением

DK-40-75BUSOHF



43 до 84 кВт

Только охлаждение



Простой интуитивный интерфейс пользовательского терминала, предоставляется расширенным.



Конструкция агрегата обеспечивает простой доступ к внутренним элементам компрессора, автоматике, вентилятору для проведения тех. обслуживания.

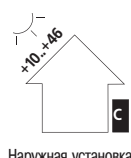
Основные преимущества серии:

- Множество вариантов конструктивных и акустических исполнений
- Один контур циркуляции хладагента
- Интеллектуальная автоматика - возможность подключения к сетям диспетчеризации
- Высокая надежность
- Малый уровень энергопотребления

>Конструктивные и функциональные исполнения<

DK	Компрессорно-конденсаторные блоки Dantex
40-75	Холодопроизводительность 43-84 кВт
B	Воздушное охлаждение конденсатора
U	Спиральный компрессор
S	Сеть питания 380/3/50
O	Наружная установка
H	Серия H
F	Хладагент R410a
/	
BLN	Стандартное акустическое исполнение 49-54дБ(А)
SLN	Малозумное акустическое исполнение 42-47дБ(А)
HPF	Агрегат оснащен инверторными вентиляторами

>Функциональные характеристики<



Наружная установка



Охлаждение



Многофункциональный электронный блок управления



Инверторный вентилятор (Опция)



Один контур циркуляции хладагента

Modbus



Интеграция в BMS по протоколу Modbus (Опция)



Спиральный компрессор Scroll



Порт RS-485 для подключения к сети

STD 49-54 дБ(А)
SLN 42-47 дБ(А)



Стандартный уровень шума

>Стандартная комплектация<

1r	Реле контроля перекоса фаз питающего напряжения
1w	Трансформатор цепи управления 400В/230В
1ab	Счетчик наработки компрессоров
1ac	Главный силовой выключатель
2l	Сертификация на соответствие стандарту PED
5h	Защитная решетка теплообменника конденсатора
8a	Резиновые опоры

>Дополнительная комплектация<

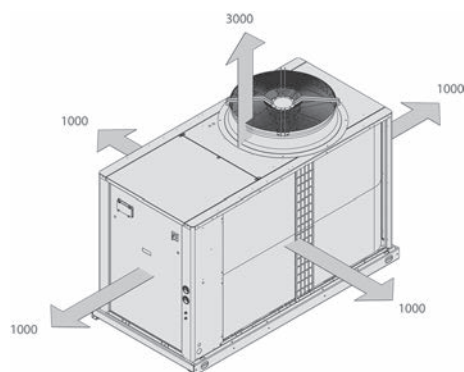
1a	Пульт дистанционного управления (Вкл/Выкл)
1d	Комплект для подключения к BMS (Протокол Modbus)
1f	Система плавного запуска компрессора Softstarter
1s	Блок конденсаторов для корректировки коэффициента мощности
1x	Сетевой модуль Sequencer для управления группой (до 4 ед.) чиллеров
1aa	Силовой контур без использования нейтрального провода
1h	Комплект для работы при низких температурах наружного воздуха (До -18 °C) (Плавное регулирование скорости вентилятора)
1ae	Автоматический прерыватель
2f	Манометры на стороне высокого и низкого давления НР и ВР
5b	Лакокрасочное покрытие оребрения конденсатора (для условий агрессивной среды)
6a	Звукоизолирующий кожух компрессора
8b	Пружинные виброизолирующие опоры для стандартного агрегата

Компрессорно-конденсаторные блоки малой производительности С воздушным охлаждением

DK-40-75BUSOHF

>Функциональные особенности<

Компрессорно-конденсаторные блоки DK-40-75BUSOHF имеют минимальную площадь сервисного пространства



>Технические характеристики компрессорно-конденсаторных блоков DK-40-75BUSOHF /BLN/HPF/HT

Типоразмер		40	45	50	60	65	75
Номинальная холодопроизводительность (1)	кВт	43,2	48,8	56,9	67,4	73,8	84,5
Потребляемая мощность	кВт	13,9	16,3	18,8	20,7	23,6	28,3
Количество контуров циркуляции хладагента	№	1	1	1	1	1	1
Параметры сети питающего напряжения	В/Ф/Гц	400/3/50					
Тип фиттинга	-	Паяное	Паяное	Паяное	Паяное	Паяное	Паяное
Входящий диаметр	дюймы	5/8"	5/8"	5/8"	7/8"	7/8"	7/8"
Выходящий диаметр	дюймы	1"3/8	1"3/8	1"3/8	1"3/8	1"3/8	1"3/8
Эксплуатационный вес	кг	391	399	422	456	466	469
Длина	мм	1750	1750	1750	2200	2200	2200
Ширина	мм	1100	1100	1100	1100	1100	1100
Высота	мм	1580	1580	1580	1580	1580	1580
Уровень звукового давления - (10 м)	дБ(А)	48,9	49,4	49,4	53,8	53,9	54,1
Объемный расход воздуха	м³/ч	14000	14000	15200	21100	21100	21100

>Технические характеристики компрессорно-конденсаторных блоков DK-40-75BUSOHF/SLN

Типоразмер		40	45	50	60	65	75
Номинальная холодопроизводительность (1)	кВт	41,6	46,7	54,0	64,9	70,7	80,6
Потребляемая мощность	кВт	14,2	16,9	19,7	21,0	24,0	29,4
Количество контуров циркуляции хладагента	№	1	1	1	1	1	1
Параметры сети питающего напряжения	В/Ф/Гц	400/3/50					
Тип фиттинга	-	Паяное	Паяное	Паяное	Паяное	Паяное	Паяное
Входящий диаметр	дюймы	5/8"	5/8"	5/8"	7/8"	7/8"	7/8"
Выходящий диаметр	дюймы	1"3/8	1"3/8	1"3/8	1"3/8	1"3/8	1"3/8
Эксплуатационный вес	кг	391	399	422	456	466	469
Длина	мм	1750	1750	1750	2200	2200	2200
Ширина	мм	1100	1100	1100	1100	1100	1100
Высота	мм	1580	1580	1580	1580	1580	1580
Уровень звукового давления - (10 м)	дБ(А)	42,4	43,7	43,7	46,3	46,8	47,3
Объемный расход воздуха	м³/ч	11000	11000	10300	16000	16000	16000

(1) Данные представлены для следующих условий эксплуатации 7 °С - температура кипения хладагента, 35 °С - температура наружного воздуха.