

1680 м<sup>3</sup>  
ЧАС  
МОЩНЫЙ  
ВОЗДУШНЫЙ  
ПОТОК

36 кВт  
LIGHT  
COMMERCIAL

i-FEEL  
КЛИМАТ  
КОНТРОЛЬ

3D  
КОНТРОЛЬ ПОТОКА  
ВОЗДУХА

АВТО  
РЕСТАРТ  
ВОЗОБНОВЛЕНИЕ  
РАБОТЫ

3  
ГОДА  
ЭКСКЛЮЗИВНОЙ  
ГАРАНТИИ



## ON/OFF Сплит-системы BRAVO

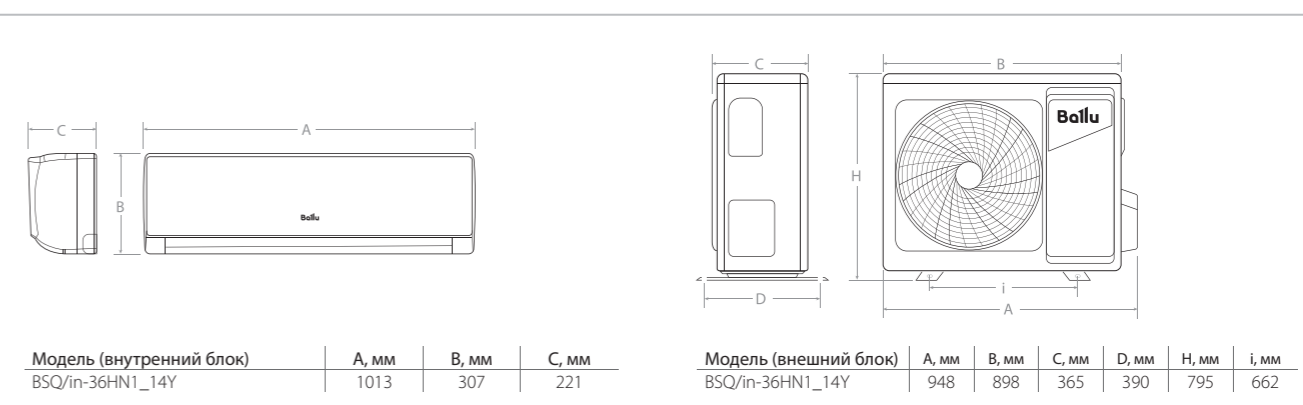


Bravo - высокопроизводительная модель с мощным воздушным потоком 1680 м<sup>3</sup>/час. Для удобства управления пользователем сплит-система оснащена опцией i-Feel и возможностью дистанционно регулировать положения жалюзи в 4-х направлениях. Высокая производительность позволяет устанавливать кондиционер в просторных жилых и коммерческих помещениях.

### Технические характеристики

Параметр / Модель		BSQ/out-36HN1_14Y BSQ/in-36HN1_14Y
Производительность (охлаждение)	BTU кВт	32 070 9,40
Производительность (обогрев)	BTU кВт	32 755 9,60
Класс энергоэффективности (EER / COP)		C / C
Расход воздуха (внутренний / внешний блок)	м <sup>3</sup> /ч	1680 / 4000
Уровень шума (внутренний блок)	дБ(А)	45
Напряжение питания	В~Гц	220-240~50
Потребляемая мощность (охлаждение)	Вт	3 340
Потребляемая мощность (обогрев)	Вт	2 990
Номинальный ток (охлаждение/обогрев)	А	14,8 / 14,9
Размеры внутреннего блока (ШхВхГ)	мм	1280x345x260
Размеры внешнего блока (ШхВхГ)	мм	898x795x365
Размеры упаковки внутреннего блока (ШхВхГ)	мм	1425x435x325
Размеры упаковки внешнего блока (ШхВхГ)	мм	1050x910x500
Вес нетто/брутто внутреннего блока	кг	19,5 / 23
Вес нетто/брутто внешнего блока	кг	1
Диаметр труб (жидкость / газ)	дюйм	3/8" / 5/8"
Максимальная длина магистрали	м	20
Максимальный перепад высот	м	10
Хладагент/вес	г	R410A / 2150
Диапазон рабочих температур (охлаждение/обогрев)		+18°C~+43°C / -7°C~+24°C
Марка компрессора		HIGHLY-HITACHI

### Установочные размеры и габариты



Контроль потока воздуха  
в 4-х направлениях



Мощный воздушный поток



Доступный  
коммерческий холод

