

**DOUBLE LED FANTOM**

ДВОЙНОЙ ДИСПЛЕЙ

**AUTO-SWING**

РАСПРЕДЕЛЕНИЕ ВОЗДУШНОГО ПОТОКА

**ART DESIGN**

СТИЛЬНЫЙ ДИЗАЙН

**24 ЧАСА**

ТАЙМЕР

**SMART DESIGN**

ИНТЕЛЛЕКТУАЛЬНЫЙ РЕЖИМ РАБОТЫ

**SLEEP**

НОЧНОЙ РЕЖИМ РАБОТЫ

ДИСТАНЦИОННОЕ УПРАВЛЕНИЕ

# Мобильные кондиционеры SMART WIND

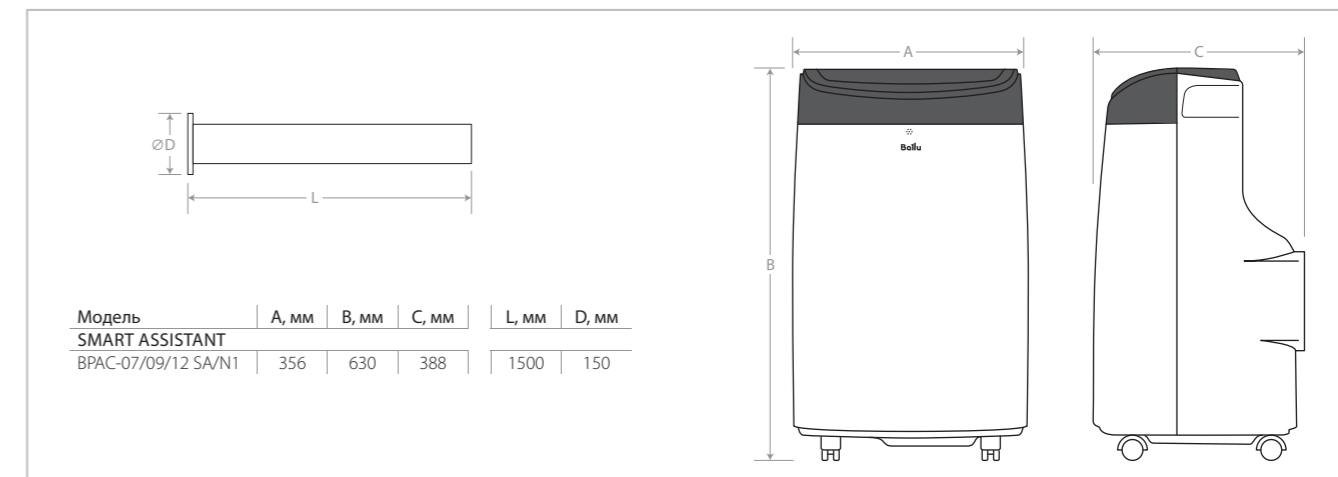


Стильный и технологичный мобильный кондиционер серии Smart Wind станет ярким и функциональным элементом вашего интерьера. Приборы оснащены двойным информативным дисплеем, функцией волнообразного распределения воздушного потока, а также интеллектуальным режимом SMART, который автоматически подберет настройки работы в зависимости от внешних параметров. Система внутренней защиты и самодиагностики предотвращает выход приборов из строя и своевременно оповещает о необходимости контроля.

## Технические характеристики

Параметр / Модель		BPAC-07 SW/N1	BPAC-09 SW/N1	BPAC-12 SW/N1
Производительность (охлаждение)	Вт	7 000	9 000	12 000
Производительность (охлаждение)	BTU	2 050	2 640	3 500
Класс энергоэффективности (EER/COP)		A	A	A
Расход воздуха	м³/ч	400	400	400
Уровень шума	дБ(А)	53	53	54
Напряжение питания	В~ГцФ	220-240 ~ 50	220-240 ~ 50	220-240 ~ 50
Номинальная мощность (охлаждение)	кВт	930	1 100	1 400
Номинальный ток (охлаждение)	А	4,5	5,0	6,6
Размеры прибора (ШхВхГ)	мм	356х630х388		
Размеры упаковки (ШхВхГ)	мм	440х660х460		
Вес нетто/брутто	кг	21,3 / 24,5	21,5 / 25,0	26,4 / 30,0

## Установочные размеры и габариты



Сенсорная панель управления



Максимальный угол открытия жалюзи

