

JAPANESE TECHNOLOGY
КОМПРЕССОР

-15°C
НАДЕЖНАЯ РАБОТА

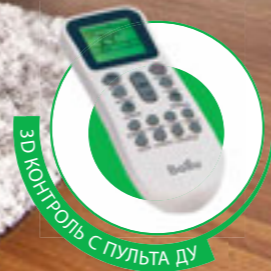
4
НАПРАВЛЕНИЯ ПОТОКА ВОЗДУХА

50 м
ДЛИНА ТРАССЫ

UNIVERSAL
ВНЕШНИЕ БЛОКИ

235 мм
УЛЬТРА ТОНКИЕ БЛОКИ

SiberCool

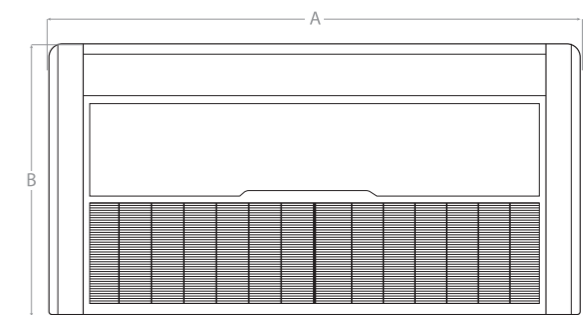
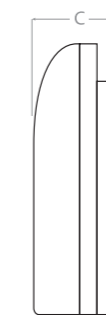
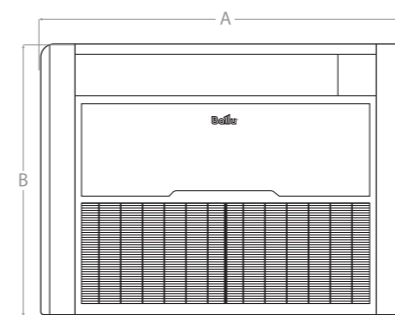


Полупромышленные сплит-системы напольно-потолочного типа



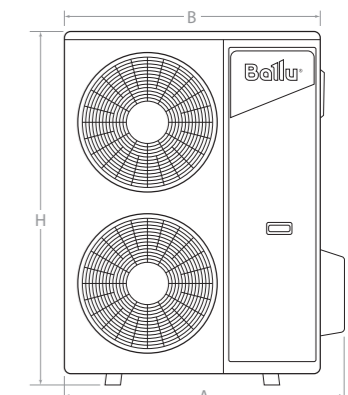
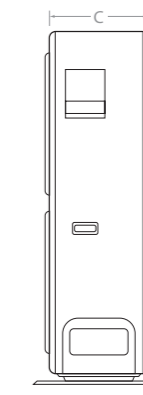
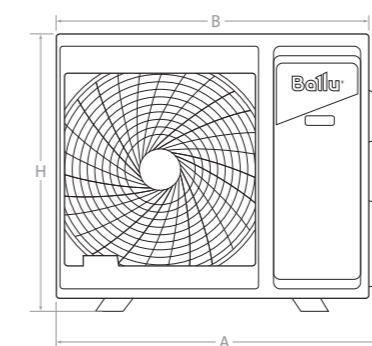
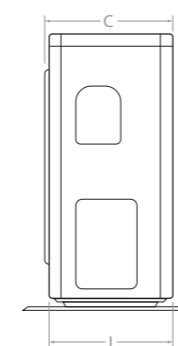
Гибкие инновационные решения, которые легли в основу полупромышленных напольно-потолочных сплит-систем Ballu, позволяют создать оптимальный микроклимат. С помощью этих приборов, оснащенных двумя степ-моторами жалюзи, просто и удобно управлять направлением потока воздуха, прямо с пульта управления, в офисе, мини-гостинице, ресторане.

Установочные размеры и габариты



Модель (внутренний блок) Напольно-потолочные блоки	A, мм	B, мм	C, мм
BLC_CF/in-18HN1_21Y	1000	690	235
BLC_CF/in-24HN1_21Y	1280	690	235
BLC_CF/in-36HN1_21Y	1280	690	235

Модель (внутренний блок) Напольно-потолочные блоки	A, мм	B, мм	C, мм
BLC_CF/in-48HN1_21Y	1650	690	235
BLC_CF/in-60HN1_21Y	1650	690	235



Модель (внешние) Универсальные блоки	A, мм	B, мм	C, мм	D, мм	H, мм	i, мм
BLC_O/out-18HN1_21Y	860	800	315	545	545	315
BLC_O/out-24HN1_21Y	880	825	310	540	655	335
BLC_O/out-36HN1_21Y	1044	970	395	675	805	409

Модель (внешние) Универсальные блоки	A, мм	B, мм	C, мм	D, мм	H, мм	i, мм
BLC_O/out-48HN1_21Y	1010	940	370	625	1325	364
BLC_O/out-60HN1_21Y	1010	940	370	625	1325	364

Технические характеристики

Параметр / Модель		BLC_CF/in-18HN1_21Y	BLC_CF/in-24HN1_21Y	BLC_CF/in-36HN1_21Y	BLC_CF/in-48HN1_21Y	BLC_CF/in-60HN1_21Y
		BLC_O/out-18HN1_21Y	BLC_O/out-24HN1_21Y	BLC_O/out-36HN1_21Y	BLC_O/out-48HN1_21Y	BLC_O/out-60HN1_21Y
Производительность (охлаждение/обогрев)	кВт	5,28/5,6	7,03/7,6	10,55/11,7	14,07/15,24	16,12/17,58
Производительность (охлаждение/обогрев)	BTU	18000/19100	24000/25931	36000/39920	48000/52000	55000/60000
Класс энергоэффективности (EER/COP)	B / A	A / A	B / A	B / A	C / B	
Расход воздуха (внутренний/внешний блок)	м³/ч	950 / 2600	1600 / 3000	1600 / 3850	2000 / 5800	2000 / 5800
Уровень шума (внутреннего блока)	дБ(A)	32	42	42	40	40
Напряжение питания внутреннего блока	B~Гц/Ф	220-240 ~ 50/1	220-240 ~ 50/1	220-240 ~ 50/1	220-240 ~ 50/1	220-240 ~ 50/1
Напряжение питания внешнего блока	B~Гц/Ф	220-240 ~ 50/1	220-240 ~ 50/1	380-415 ~ 50/3	380-415 ~ 50/3	380-415 ~ 50/3
Номинальная мощность (охлаждение/обогрев)	кВт	1,7/1,47	2,15/1,92	3,50/3,24	4,68/4,11	5,55/5,01
Номинальный ток (охлаждение/обогрев)	A	7,5/6,8	9,35/8,35	7,2/7	9,1/9	11/10
Размеры внутреннего блока (ШxВxГ)	мм	1000x690x235	1280x690x235	1280x690x235	1600x690x235	1600x690x235
Размеры внешнего блока (ШxВxГ)	мм	800x545x315	825x655x310	970x805x395	940x1325x370	940x1325x370
Размеры упаковки внутреннего блока (ШxВxГ)	мм	1080x770x325	1360x770x325	1360x770x325	1680x770x325	1680x770x325
Размеры упаковки внешнего блока (ШxВxГ)	мм	920x620x400	945x725x435	1105x895x495	1080x1440x430	1080x1440x430
Вес нетто/брутто внутреннего блока	кг	28 / 32	36/42	36/42	44/50,5	44/50,5
Вес нетто/брутто внешнего блока	кг	36 / 39	48 / 51	64 / 74	95 / 105	99 / 109
Диаметр труб (жидкость/газ)	дюйм	1/4"/1/2"	3/8"/5/8"	3/8"/5/8"	3/8"/3/4"	3/8"/3/4"
Максимальная длина магистрали	м	20	20	30	50	50
Максимальный перепад высот	м	15	15	20	30	30
Хладагент / вес	кг	R410A /1,1	R410A /1,7	R410A /2,25	R410A /3	R410A /3,1
Диапазон рабочих температур (охлаждение/обогрев)		-15 °C ~ +49 °C / -15 °C ~ +24 °C				
Марка компрессора		HIGHLY	GMCC	Landa (GREE)	GMCC	GMCC

* Опция