

360°
РАСПРЕДЕЛЕНИЕ
ВОЗДУХА

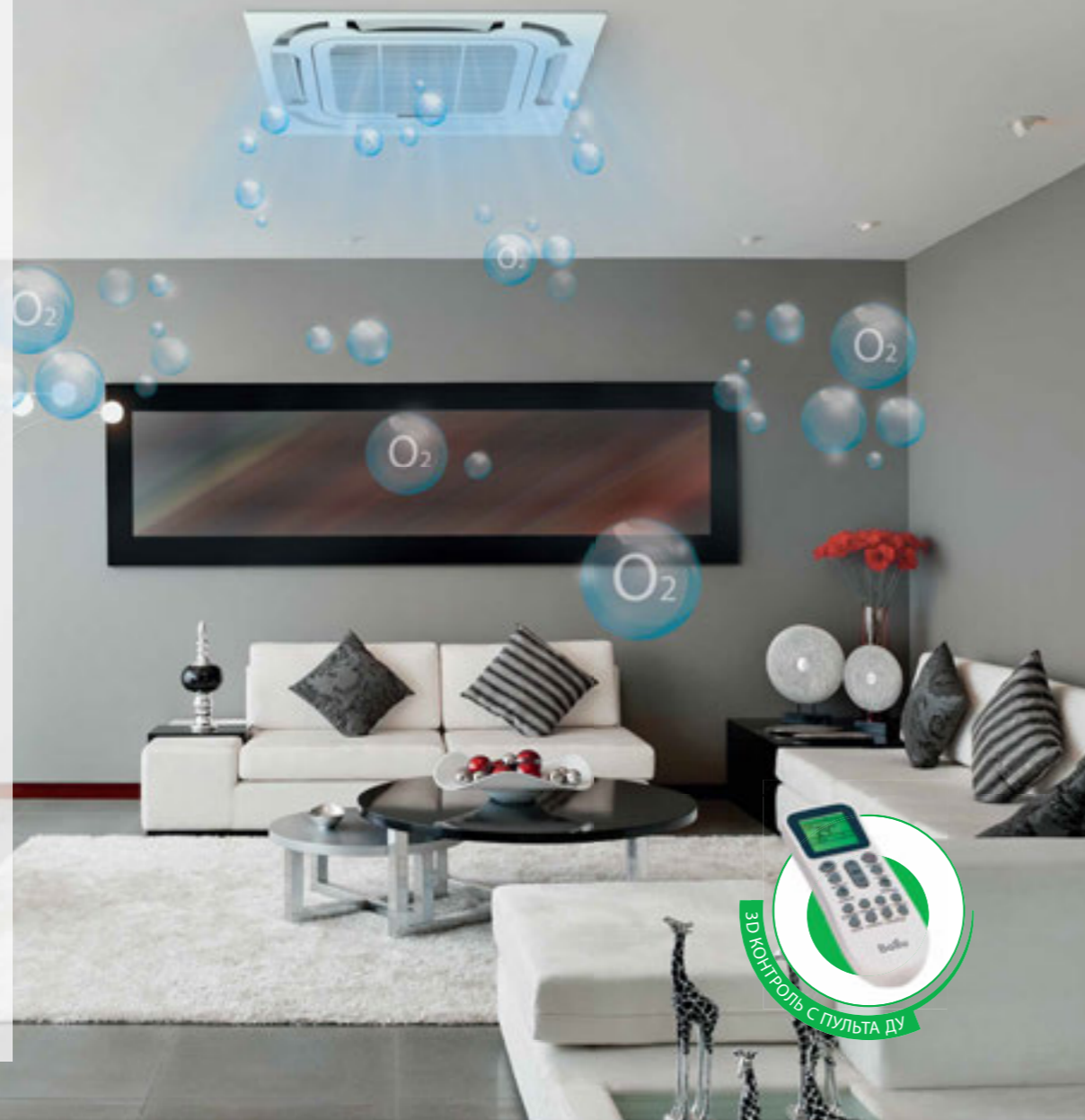
-15°C
НАДЕЖНАЯ
РАБОТА

ПОМПА
ВСТРОЕННАЯ
ДРЕНАЖНАЯ

50 м
ДЛИНА
ТРАССЫ

UNIVERSAL
ВНЕШНИЕ
БЛОКИ

O₂
ПОДМЕС СВЕЖЕГО
ВОЗДУХА

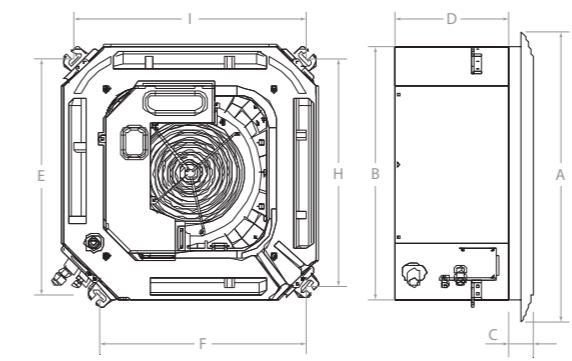


Полупромышленные сплит-системы кассетного типа

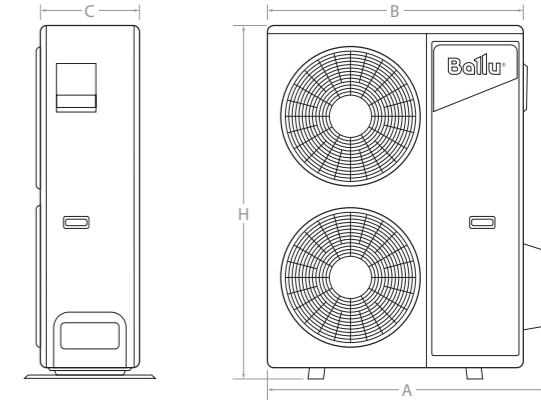
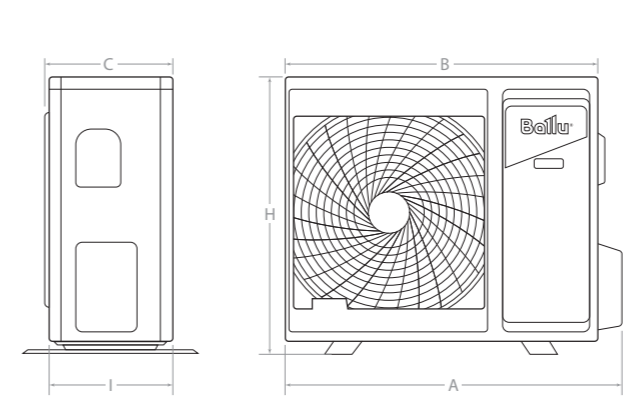


Полупромышленные кассетные сплит-системы Ballu оснащены опцией «зимний комплект» и оптимизированным алгоритмом системы управления. Сплит-система способна охлаждать помещения до 165 кв.м. даже при действительно низких температурах за окном. Кассетные сплит-системы Ballu также эффективны в режимах осушения и обогрева воздуха.

Установочные размеры и габариты



Модель	A, мм	B, мм	C, мм	D, мм	E, мм	F, мм	H, мм	I, мм
Кассетные блоки								
BLC_C/in-12HN1_21Y	650	570	55	260	530	463	511	515
BLC_C/in-18HN1_21Y	650	570	55	260	530	463	511	515
BLC_C/in-24HN1_21Y	950	835	55	250	675	778	679	771
BLC_C/in-36HN1_21Y	950	835	55	250	675	778	679	771
BLC_C/in-48HN1_21Y	950	835	55	290	675	778	679	771
BLC_C/in-60HN1_21Y	950	835	55	320	675	778	679	771



Модель (внешние)	A, мм	B, мм	C, мм	D, мм	H, мм	i, мм
Универсальные блоки						
BLC_O/out-12HN1_21Y	780	730	285	540	545	280
BLC_O/out-18HN1_21Y	860	800	315	545	545	315
BLC_O/out-24HN1_21Y	880	825	310	540	655	335
BLC_O/out-36HN1_21Y	1030	946	410	403	810	673

Модель (внешние)	A, мм	B, мм	C, мм	D, мм	H, мм	i, мм
Универсальные блоки						
BLC_O/out-48HN1_21Y	1010	940	370	625	1325	364
BLC_O/out-60HN1_21Y	1010	940	370	625	1325	364

Технические характеристики

Параметр / Модель		BLC_C/in-12HN1_21Y	BLC_C/in-18HN1_21Y	BLC_C/in-24HN1_21Y	BLC_C/in-36HN1_21Y	BLC_C/in-48HN1_21Y	BLC_C/in-60HN1_21Y
		BLC_O/out-12HN1_21Y панель BLC-PC_21Y	BLC_O/out-18HN1_21Y панель BLC-PC_21Y	BLC_O/out-24HN1_21Y панель BLC-PS_21Y	BLC_O/out-36HN1_21Y панель BLC-PS_21Y	BLC_O/out-48HN1_21Y панель BLC-PS_21Y	BLC_O/out-60HN1_21Y панель BLC-PS_21Y
Производительность (охлаждение/обогрев)	кВт	3,52/3,81	5,28/5,6	7,03/7,2	10,6/11,7	14,07/15,24	16,12/17,6
Производительность (охлаждение/обогрев)	BTU	12000/13000	18000/19100	24000/24500	36000/39920	48000/52000	55000/60000
Класс энергоэффективности (EER/COP)	B / D	B / B	A / A	B / B	B / B	C / D	C / D
Расход воздуха (внутренний/внешний блок)	м³/ч	760/1700	760/2600	1450/3000	1500/3850	1800/5800	1800/5800
Уровень шума внутреннего блока	дБ(A)	46	46	49/45/39	50/45/39	53/51/47	53/51/47
Напряжение питания внутреннего блока	B~ГцФ	220-240 ~ 50/1	220-240 ~ 50/1	220-240 ~ 50/1	220-240 ~ 50/1	220-240 ~ 50/1	220-240 ~ 50/1
Напряжение питания внешнего блока	B~ГцФ	220-240 ~ 50/1	220-240 ~ 50/1	220-240 ~ 50/1	380-415 ~ 50/3	380-415 ~ 50/3	380-415 ~ 50/3
Номинальная мощность (охлаждение/обогрев)	кВт	1,16/1,22	1,7/1,64	2,15/1,82	3,5/3,34	4,68/4,34	5,55/5,57
Номинальный ток (охлаждение/обогрев)	A	5,32/5,6	7,80/7,52	9,35/8,48	7,2/7	9,1/9	11/10
Размеры внутреннего блока (ШxВxГ)	мм	570x260x570	570x260x570	835x250x835	835x250x835	835x290x835	835x290x835
Размеры внешнего блока (ШxВxГ)	мм	730x545x285	800x545x315	825x655x310	970x805x395	940x1325x370	940x1325x370
Размеры панели (ШxВxГ)	мм	650x650x55	650x650x55	950x950x55	950x950x55	950x950x55	950x950x55
Размеры упаковки внутреннего блока (ШxВxГ)	мм	655x295x655	655x295x655	910x310x910	910x310x910	910x350x910	910x350x910
Размеры упаковки внешнего блока (ШxВxГ)	мм	850x620x370	920x620x400	945x725x435	1105x895x495	1080x1440x430	1080x1440x430
Вес нетто/брутто внутреннего блока	кг	17 / 20	17 / 20	27 / 30	28 / 31	28 / 32	28 / 32
Вес нетто/брутто панели	кг	2,2 / 3,7	2,2 / 3,7	5,3 / 7,8	5,3 / 7,8	5,3 / 7,8	5,3 / 7,8
Вес нетто/брутто внешнего блока	кг	34 / 37	36 / 39	48 / 51	64 / 74	95 / 105	99 / 109
Диаметр труб (жидкость/газ)	дюйм	1/4"/1/2"	1/4"/1/2"	3/8"/5/8"	3/8"/5/8"	3/8"/3/4"	3/8"/3/4"
Максимальная длина магистрали	м	20	20	20	30	50	50
Максимальный перепад высот	м	15	15	15	20	30	30
Хладагент / вес	кг	R410A/0,75	R410A/1,1	R410A/1,7	R410A/2,25	R410A/3	R410A/3,1
Диапазон рабочих температур (охлаждение/обогрев)		-15°C ~ +49°C / -15°C ~ +24°C					
Марка компрессора		LD	HIGHLY	GMCC	Landa (GREE)	GMCC	GMCC