

20 000 ВТУ
ПРОФЕССИОНАЛЬНАЯ
МОЩНОСТЬ

450 м³
ЧАС
СКОРОСТЬ
ВОЗДУШНОГО
ПОТОКА

AUTO
-re-START
ВОЗОБНОВЛЕНИЕ
ПАРАМЕТРОВ
РАБОТЫ

24 ЧАСА
ТАЙМЕР

3
РЕЖИМА
РАБОТЫ

AUTO-
SWING
РАСПРЕДЕЛЕНИЕ
ВОЗДУШНОГО
ПОТОКА



Мобильные кондиционеры SMART PRO

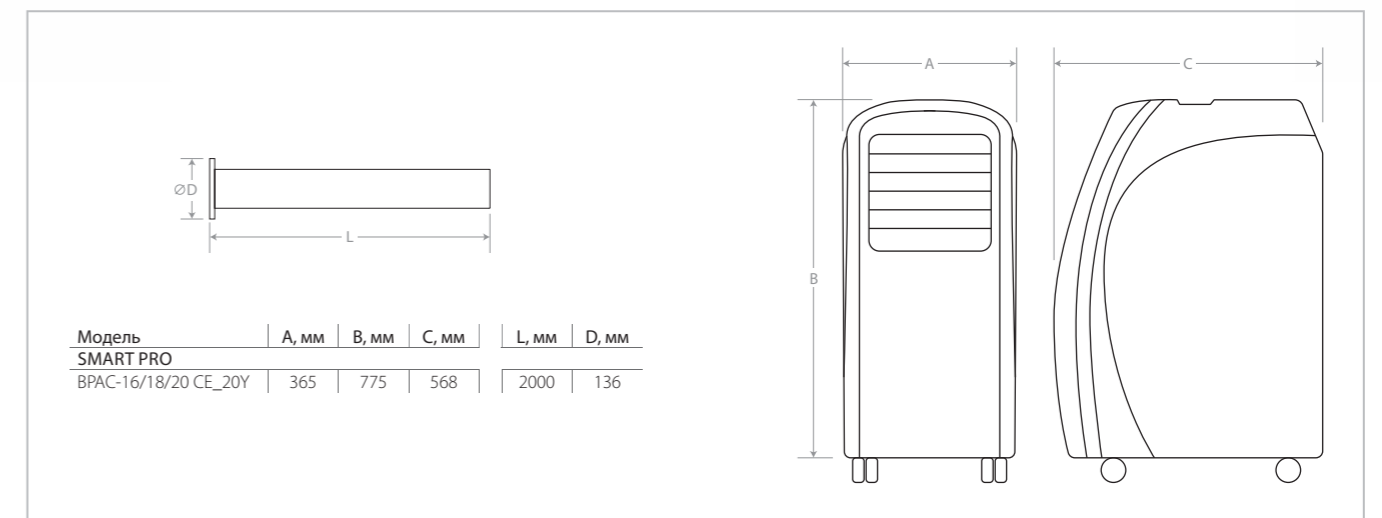


Серия Smart Pro – это мобильные кондиционеры предназначенные для охлаждения коммерческих помещений, а также для помещений большой площади. Высокая скорость воздушного потока, автоматический режим работы а также функция возобновления заданных режимов в случае перебоев с электроэнергией, делают прибор максимально надежным в эксплуатации.

Технические характеристики

| Параметр / Модель | | BPAC-16 CE_20Y | BPAC-18 CE_20Y | BPAC-20 CE_20Y |
|-----------------------------------|-------------------|----------------|----------------|----------------|
| Производительность (охлаждение) | Вт | 4600 | 5700 | 6000 |
| Производительность (охлаждение) | BTU | 16000 | 18000 | 20000 |
| Класс энергоэффективности, (EER) | | A | A | A |
| Расход воздуха | м ³ /ч | 450 | 450 | 450 |
| Уровень шума | дБ(А) | 52 | 54 | 54 |
| Напряжение питания | В~Гц/Ф | 220-240/50,1 | 220-240/50,1 | 220-240/50,1 |
| Номинальная мощность (охлаждение) | кВт | 1,75 | 2,18 | 2,3 |
| Номинальный ток (охлаждение) | А | 8 | 9,8 | 10,3 |
| Размеры прибора (ШxВxГ) | мм | 365x775x568 | | |
| Габариты упаковки (ШxВxГ) | мм | 435x860x720 | | |
| Вес нетто/брутто | кг | 40/47 | 42/49 | 42/49 |

Установочные размеры и габариты



Информативный LED дисплей



Высокая скорость воздушного потока

