

Мобильные кондиционеры SMART ELECTRONIC

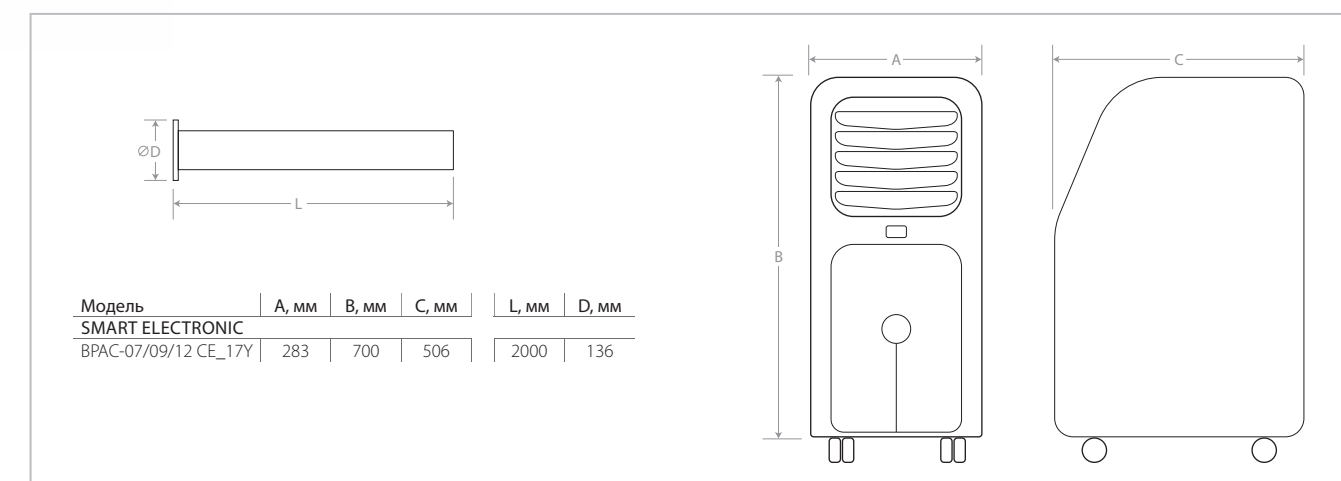


Серия мобильных кондиционеров Smart Electronic ориентирована на широкий круг задач и представлена широким модельным рядом для помещений от 18 до 35 м². Приборы обладают классом энергоэффективности А и работают в трех режимах - охлаждение, осушение, вентиляция. В серии Smart представлен максимальный набор функций и режимов, позволяющий эффективно управлять микроклиматом максимально эффективно. Установка режимов и функций осуществляется с помощью пульта дистанционного управления. осуществляется при помощи пульта дистанционного управления.

Технические характеристики

Параметр / Модель		BPAC-07 CE_17Y	BPAC-09 CE_17Y	BPAC-12 CE_17Y
Производительность (охлаждение)	Вт	2050	2640	3220
Производительность (охлаждение)	BTU	7000	9000	11000
Класс энергоэффективности (EER/COP)		A	A	A
Расход воздуха	м³/ч	330	330	330
Уровень шума	дБ(А)	45	45	45
Напряжение питания	В~Гц,Ф	220-240/50,1	220-240/50,1	220-240/50,1
Номинальная мощность (охлаждение)	кВт	0,78	0,95	1,25
Номинальный ток (охлаждение)	А	3,4	4,1	5,5
Размеры прибора (ШхВхГ)	мм	283x700x506		
Размеры упаковки (ШхВхГ)	мм	330x865x560		
Вес нетто/брутто	кг	25/29	26/30	28/32

Установочные размеры и габариты



AUTO-SWING

АВТО РАСПРЕДЕЛЕНИЕ ВОЗДУШНОГО ПОТОКА

SLEEP

НОЧНОЙ РЕЖИМ РАБОТЫ

24 ЧАСА

ТАЙМЕР

STOP DUST

ФИЛЬТР

2

СКОРОСТИ ВОЗДУШНОГО ПОТОКА

AUTO

РЕЖИМ РАБОТЫ



ФУНКЦИЯ AUTO-SWING

Удобные шасси для перемещения



Эргономичный дизайн, оптимальный набор функций

