

A++
КЛАСС ЭНЕРГО-ЭФФЕКТИВНОСТИ

FULL DC INVERTER
ТЕХНОЛОГИЯ

24,5 см
ВЫСОТА БЛОКА

65 м
ДЛИНА ТРАССЫ

R32
ХЛАДАГЕНТ НОВОГО ПОКОЛЕНИЯ

FILTER
ФИЛЬТР В КОМПЛЕКТЕ

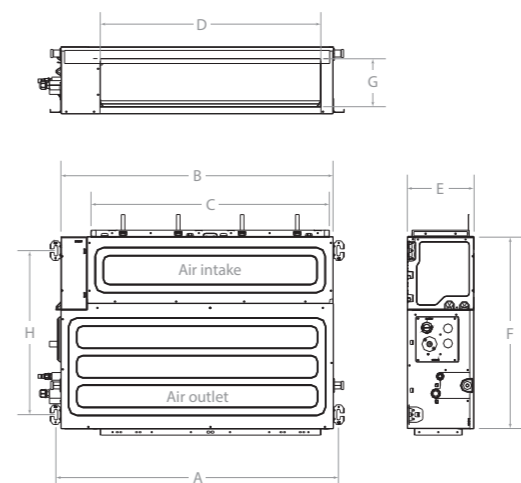


Инверторные полупромышленные сплит-системы канального типа

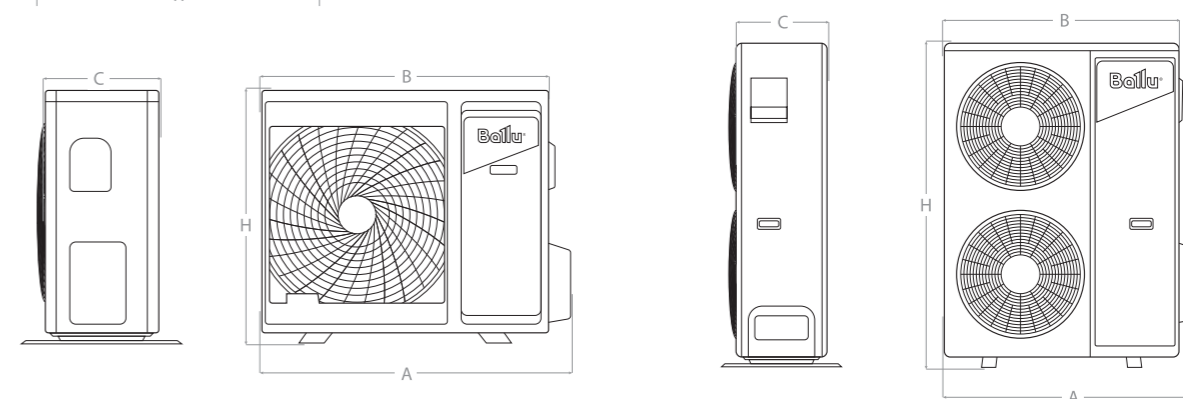


Внутренние блоки канальных инверторных сплит-систем Ballu, обладают высотой всего 24,5 см, что обеспечивает легкость скрытого монтажа. Дросселирование хладагента в наружном блоке обеспечивается по средствам - Электронно-расширительного вентиля (EEV), что позволяет наиболее точно регулировать температуру воздуха в помещении. А фильтр, который идет в комплекте с внутренним блоком - обеспечивает надежную защиту от пыли.

Установочные размеры и габариты



Модель	A, мм	B, мм	C, мм	D, мм	E, мм	F, мм	G, мм	H, мм
Канальные блоки								
BLCI_D/in-18HN8/EU	1039	1000	874	811	245	700	175	600
BLCI_D/in-24HN8/EU	1039	1000	874	811	245	700	175	600
BLCI_D/in-36HN8/EU	1439	1400	1275	1213	245	700	178	600
BLCI_D/in-48HN8/EU	1439	1400	1275	1213	245	700	178	600
BLCI_D/in-60HN8/EU	1439	1400	1275	1213	245	700	178	600



Модель (внешние)	A, мм	B, мм	C, мм	D, мм	H, мм	i, мм
Универсальные блоки						
BLCI_O/out-18HN8/EU	860	800	315	315	545	545
BLCI_O/out-24HN8/EU	950	900	325	350	700	630
BLCI_O/out-36HN8/EU	1044	970	395	409	808	675

Модель (внешние)	A, мм	B, мм	C, мм	D, мм	H, мм	i, мм
Универсальные блоки						
BLCI_O/out-48HN8/EU	1010	940	370	364	1325	625
BLCI_O/out-60HN8/EU	1010	940	370	364	1325	625

Технические характеристики

Параметр / Модель		BLCI_D/in-18HN8/EU BLCI_O/out-18HN8/EU	BLCI_D/in-24HN8/EU BLCI_O/out-24HN8/EU	BLCI_D/in-36HN8/EU BLCI_O/out-36HN8/EU	BLCI_D/in-48HN8/EU BLCI_O/out-48HN8/EU	BLCI_D/in-60HN8/EU BLCI_O/out-60HN8/EU
Производительность (охлаждение/обогрев)	кВт	5,00 (1.53-5,60) / 5,60 (1.40-6,20)	7,00 (2.16-8,20) / 8,00 (1.98-9,30)	10,55 (2,9-13) / 11,15 (2,6-13,5)	14,0 (4,76-16,50) / 16,00 (4,78-16,15)	16,00 (4,76-17,5) / 17,00 (4,78-18,50)
Производительность (охлаждение/обогрев)	BTU	18000 (5200-19100) / 19100 (4800-21200)	24000 (7400-28000) / 27300 (6800-31700)	36000 (9800-44300) / 38000 (8800-46000)	48000 (16241-56298) / 55000 (16309-55104)	55000 (16241-59710) / 58000 (16308-63122)
Класс энергоэффективности (SEER/SCOP)		A++ / A+	A++ / A+	A++ / A+	A++ / A+	A++ / A+
Уровень шума	дБ(A)	43/41/40	44/41/39	44/41/39	52/49/47	52/49/47
Напряжение питания внутреннего блока	В~Гц/Ф	220-240/50 / 1	220-240/50 / 1	220-240/50 / 1	220-240/50 / 1	220-240/50 / 1
Напряжение питания внешнего блока	В~Гц/Ф	220-240/50 / 1	220-240/50 / 1	220-240/50 / 1	380-415/50 / 3	380-415/50 / 3
Номинальная мощность (охлаждение/обогрев)	кВт	1,55 (0,47-2,30) / 1,49 (0,46-2,25)	2,12 (0,67-3,56) / 2,12 (0,65-3,62)	3,4 (0,71-4,71) / 3,45 (0,47-4,13)	5,0 (1,71-6,6) / 5,0 (1,71-6,7)	5,88 (1,71-6,7) / 5,6 (1,71-6,8)
Размеры внутреннего блока (ШxВxГ)	мм	1000x700x245	1000x700x245	1400x700x245	1400x700x245	1400x700x245
Размеры внешнего блока (ШxВxГ)	мм	800x315x545	900x350x700	970x395x805	940x370x1325	940x370x1325
Размеры упаковки внутреннего блока (ШxВxГ)	мм	1230x830x300	1230x830x300	1630x830x300	1630x830x300	1630x830x300
Размеры упаковки внешнего блока (ШxВxГ)	мм	920x400x620	1020x430x770	1105x495x895	1080x430x1440	1080x430x1440
Вес нетто/брутто внутреннего блока	кг	31/37	32/38	42/48	42/48	42/48
Вес нетто/брутто внешнего блока	кг	37/40	51/55	72/76	92/102	92/102
Напор	Па	25(0~160)	25(0~160)	37(0~160)	50(0~160)	50(0~160)
Диаметр труб (жидкость/газ)	дюйм	1/4" / 1/2"	3/8" / 5/8"	3/8" / 5/8"	3/8" / 3/4"	3/8" / 3/4"
Хладагент / вес	кг	R32 / 1,16	R32 / 1,4	R32 / 2,54	R32 / 3,6	R32 / 3,6
Максимальная длина магистрали	м	30	50	65	65	65
Максимальный перепад высот	м	20	25	30	30	30
Диапазон рабочих температур		-15 °C ~ +52 °C / -15 °C ~ +24 °C				
Марка компрессора		GMCC-Toshiba	GMCC-Toshiba	GMCC-Toshiba	GMCC-Toshiba	GMCC-Toshiba

* Опция