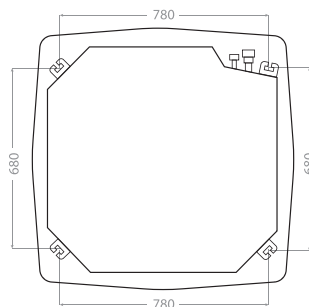
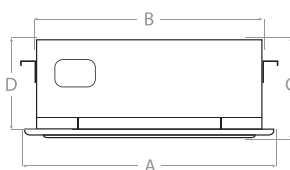
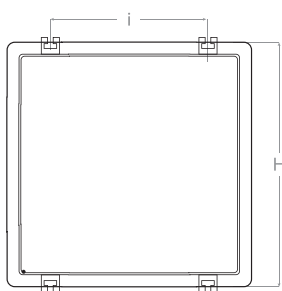


Полупромышленные сплит-системы кассетного типа



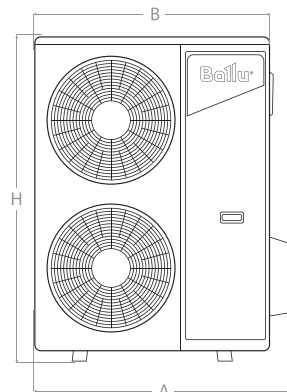
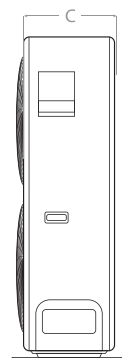
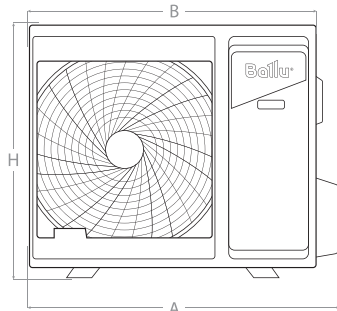
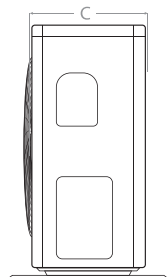
Полупромышленные кассетные сплит-системы Ballu оснащены опцией «зимний комплект» и оптимизированным алгоритмом системы управления. Сплит-система способна охлаждать помещения до 165 кв.м. даже при действительно низких температурах за окном. Кассетные сплит-системы Ballu также эффективны в режимах осушения и обогрева воздуха.

Установочные размеры и габариты



Модель	A, мм	B, мм	C, мм	D, мм	H, мм	i, мм
Кассетные блоки						
BLC_M_C/in-12HN1	647	570	310	260	523	545
BLC_M_C/in-18HN1	647	570	310	260	523	545

Модель	A, мм	B, мм	C, мм	D, мм
Кассетные блоки				
BLC_M_C/in-24HN1	950	840	260	205
BLC_M_C/in-36HN1	950	840	300	245
BLC_M_C/in-48HN1	950	840	300	245
BLC_M_C/in-60HN1	950	840	342	287



Модель (внешние)	A, мм	B, мм	C, мм	D, мм	H, мм	i, мм
Универсальные блоки						
BLC_M_O/out-12HN1	840	770	300	298	555	487
BLC_M_O/out-18HN1	840	770	300	298	555	487
BLC_M_O/out-24HN1	914	845	363	350	702	540

Модель (внешние)	A, мм	B, мм	C, мм	D, мм	H, мм	i, мм
Универсальные блоки						
BLC_M_O/out-36HN1	1030	946	410	403	810	673
BLC_M_O/out-48HN1	985	900	350	378	1170	590
BLC_M_O/out-60HN1	985	900	350	378	1170	590

* Опция

PANASONIC
КОМПРЕССОР

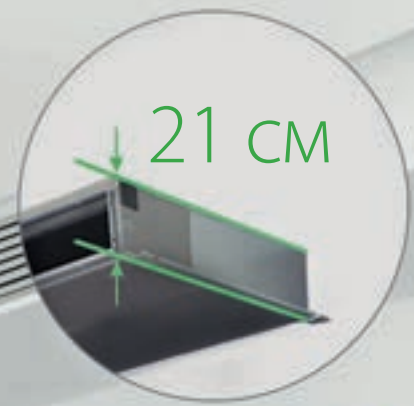
-15 °C
НАДЕЖНАЯ
РАБОТА

21 см
ВЫСОТА
БЛОКА

50 м
ДЛИНА
ТРАССЫ

FILTER
ФИЛЬТР
В КОМПЛЕКТЕ

O₂
ПОДМЕС СВЕЖЕГО
ВОЗДУХА



Технические характеристики

Параметр / Модель		BLC_M_D/in-18HN1	BLC_M_D/in-24HN1	BLC_M_D/in-36HN1	BLC_M_D/in-36HN1	BLC_M_D/in-60HN1
		BLC_M_O/out-18HN1	BLC_M_O/out-24HN1	BLC_M_O/out-36HN1	BLC_M_O/out-36HN1	BLC_M_O/out-60HN1
Производительность (охлаждение/обогрев)	кВт	5,28 / 5,57	7,03 / 7,62	10,55 / 11,72	14,07 / 16,12	16,12 / 17,58
Производительность (охлаждение/обогрев)	BTU	18000 / 19000	24000 / 26000	36000 / 40000	48000 / 55000	55000 / 60000
Класс энергоэффективности (EER/COP)		E/D	E/C	B/B	D/C	E/D
Расход воздуха (внутренний/внешний блок)	м³/час	980 / 2000	1360 / 2800	1804 / 3800	2150 / 6000	2400 / 6000
Уровень шума	дБ(А)	39,5	37,9	38	42,0	44,4
Напряжение питания внутреннего блока	В~Гц/Ф	220-240/50 / 1	220-240/50 / 1	220-240/50 / 1	220-240/50 / 1	220-240/50 / 1
Напряжение питания внешнего блока	В~Гц/Ф	220-240/50 / 1	220-240/50 / 1	380-415/50 / 3	380-415/50 / 3	380-415/50 / 3
Номинальная мощность (охлаждение/обогрев)	кВт	2,2 / 1,75	2,87 / 2,3	3,505 / 3,435	5,35 / 4,815	6,36 / 5,54
Номинальный ток (охлаждение/обогрев)	А	9,7 / 7,9	13,5 / 11,3	5,9 / 5,7	9,2 / 8,3	11 / 9,3
Размеры внутреннего блока (ШxВxГ)	мм	880x674x210	1100x774x249	1100x774x249	1200x874x300	1200x874x300
Размеры внешнего блока (ШxВxГ)	мм	770x555x300	845x702x363	946x810x410	900x1170x350	900x1170x350
Размеры упаковки внутреннего блока (ШxВxГ)	мм	1070x725x270	1305x805x305	1305x805x305	1405x915x365	1405x915x365
Размеры упаковки внешнего блока (ШxВxГ)	мм	900x625x348	965x765x395	1090x875x500	1032x1307x443	1032x1307x443
Вес нетто/брутто внутреннего блока	кг	23,8/29,5	32,2/39	32,2/39,4	46/54,5	46/54,5
Вес нетто/брутто внешнего блока	кг	36,5/39,7	52,7/56,1	74,4/78,9	98,6/109,3	99,7/111,2
Напор	Па	0-100	0-160	0-160	0-160	0-160
Диаметр труб (жидкость/газ)	дюйм	1/4"/1/2"	3/8"/5/8"	3/8"/3/4"	3/8"/3/4"	3/8"/3/4"
Хладагент / вес	кг	R410A / 1,5	R410A / 1,8	R410A / 2,85	R410A / 3,3	R410A / 3,3
Максимальная длина магистрали	м	25	25	30	50	50
Максимальный перепад высот	м	15	15	20	30	30
Диапазон рабочих температур		-15 °C ~ +43 °C / -7 °C ~ +24 °C				
Марка компрессора		GMCC	GMCC	GMCC	Panasonic	Panasonic