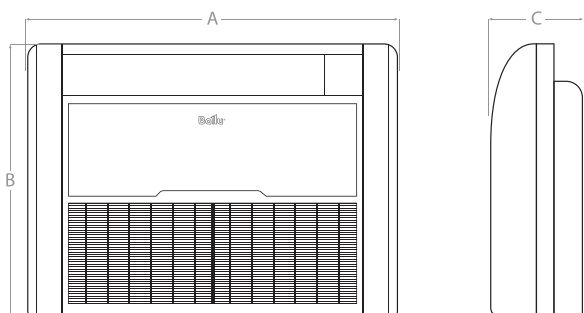


# Инверторные полупромышленные сплит-системы напольно-потолочного типа

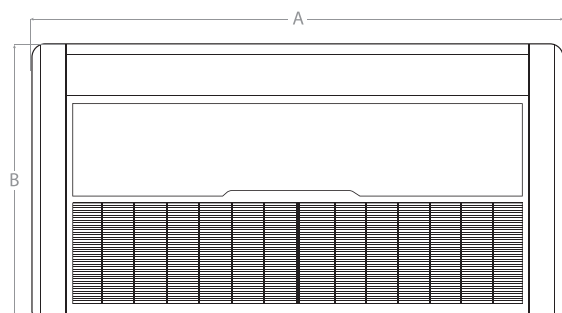


Инновационная технология Full DC-inverter, реализованная в полупромышленных сплит-системах Ballu, позволяет экономить до 40% электроэнергии по сравнению с традиционными сплит-системами. Благодаря данной технологии достигается максимальное точное регулирование температуры. Ультратонкие напольно-потолочные блоки, толщиной 205 мм, идеально впишутся в любой интерьер.

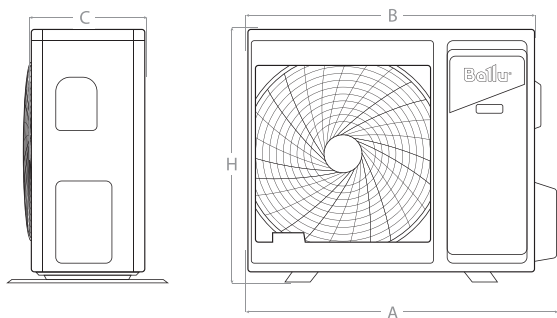
## Установочные размеры и габариты



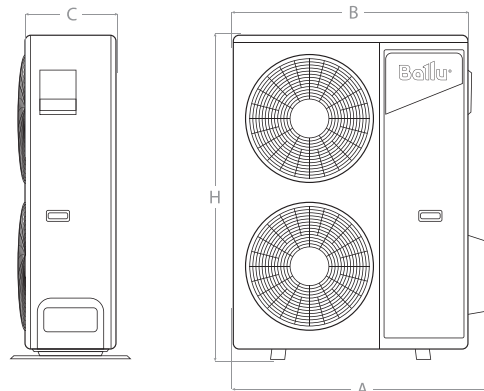
Модель (внутренний блок) Напольно-потолочные блоки	A, мм	B, мм	C, мм
BLCI_CF/in-18HN8/EU	929	660	205
BLCI_CF/in-24HN8/EU	1280	660	205
BLCI_CF/in-36HN8/EU	1631	660	205



Модель (внутренний блок) Напольно-потолочные блоки	A, мм	B, мм	C, мм
BLCI_CF/in-48HN8/EU	1631	660	205
BLCI_CF/in-60HN8/EU	1631	660	205



Модель (внешние)	A, мм	B, мм	C, мм	D, мм	H, мм	i, мм
BLCI_O/out-18HN8/EU	860	800	315	315	545	545
BLCI_O/out-24HN8/EU	950	900	325	350	700	630
BLCI_O/out-36HN8/EU	1044	970	395	409	808	675



Модель (внешние)	A, мм	B, мм	C, мм	D, мм	H, мм	i, мм
BLCI_O/out-48HN8/EU	1010	940	370	364	1325	625
BLCI_O/out-60HN8/EU	1010	940	370	364	1325	625

FULL  
DC INVERTER

ТЕХНОЛОГИЯ

R32

ХЛАДАГЕНТ НОВОГО  
ПОКОЛЕНИЯ

1200<sup>ММ</sup>

ВСТРОЕННАЯ  
ДРЕНАЖНАЯ  
ПОМПА

65<sup>М</sup>

ДЛИНА  
ТРАССЫ

EEV

ЭЛЕКТРОННО-  
РАСШИРИТЕЛЬНЫЙ  
ВЕНТИЛЬ

O<sub>2</sub>

ПОДМЕС СВЕЖЕГО  
ВОЗДУХА



## Технические характеристики

Параметр / Модель		BLCI_C/in-12HN8/EU BLCI_O/out-12HN8/EU панель BLCI-PC/EU	BLCI_C/in-18HN8/EU BLCI_O/out-18HN8/EU панель BLCI-PC/EU	BLCI_C/in-24HN8/EU BLCI_O/out-24HN8/EU панель BLCI-PS/EU	BLCI_C/in-36HN8/EU BLCI_O/out-36HN8/EU панель BLCI-PS/EU	BLCI_C/in-48HN8/EU BLCI_O/out-48HN8/EU панель BLCI-PS/EU	BLCI_C/in-60HN8/EU BLCI_O/out-60HN8/EU панель BLCI-PS/EU
Производительность (охлаждение/обогрев)	кВт	3,60 (1,35-4,40) / 4,20 (1,24-5,30)	5,00 (1,53-5,60) / 5,60 (1,40-6,20)	7,00 (2,16-8,20) / 8,00 (1,98-9,30)	10,55 (2,9-13) / 11,15 (2,6-13,5)	14,00 (4,76-16,5) / 16,00 (4,78-16,15)	16,00 (4,76-17,5) / 17,00 (4,78-18,50)
Производительность (охлаждение/обогрев)	BTU	12000 (4600-15000) / 14300 (4200-18100)	18000 (5200-19100) / 19100 (4800-21200)	24000 (7400-28000) / 27300 (6800-31700)	36000 (9800-44300) / 38000 (8800-46000)	48000 (16241-56298) / 55000 (16309-55104)	55000 (16241-59710) / 58000 (16308-63122)
Класс энергоэффективности (SEER/SCOP)		A++ / A+	A++ / A+	A++ / A+	A++ / A+	A++ / A+	A++ / A+
Уровень шума внутреннего блока	дБ(А)	45/44/36	45/44/36	47/43/38	51/48/45	52/50/48	52/50/48
Напряжение питания внутреннего блока	B~Гц/Ф	220-240~50/1	220-240~50/1	220-240~50/1	220-240~50/1	220-240~50/1	220-240~50/1
Напряжение питания внешнего блока	B~Гц/Ф	220-240~50/1	220-240~50/1	220-240~50/1	220-240~50/1	380~415~50/3	380-415~50/3
Номинальная мощность (охлаждение/обогрев)	кВт	1,08 (0,26-1,60) / 1,23 (0,19-1,51)	1,63 (0,47-2,30) / 1,73 (0,46-2,25)	2,18 (0,67-3,56) / 2,10 (0,65-3,62)	3,4 (0,71-4,71) / 3,45 (0,47-4,13)	5,20 (1,71-6,7) / 5,40 (1,71-6,8)	6,10 (1,71-6,8) / 5,80 (1,71-7,1)
Размеры внутреннего блока	мм	570x570x260	570x570x260	835x835x250	835x835x290	835x835x290	835x835x290
Размеры внешнего блока	мм	800x315x545	800x315x545	900x350x700	970x395x805	940x370x1325	940x370x1325
Размеры панели	мм	650x55x650	650x55x650	950x55x950	950x55x950	950x55x950	950x55x950
Размеры упаковки внутреннего блока	мм	655x655x295	655x655x295	910x910x310	910x910x350	910x910x350	910x910x350
Размеры упаковки внешнего блока	мм	920x400x620	920x400x620	1020x430x770	1105x495x895	1080x430x1440	1080x430x1440
Вес нетто/брутто внутреннего блока	кг	17/20	17/20	24/27,5	26,5/30,5	31/35	31/35
Вес нетто/брутто панели	кг	2,2 / 3,7	2,2 / 3,7	5,3 / 7,8	5,3 / 7,8	5,3 / 7,8	5,3 / 7,8
Вес нетто/брутто внешнего блока	кг	35/38	37/40	51/55	72/76	92/102	92/102
Диаметр труб (жидкость/газ)	дюйм	1/4" / 1/2"	1/4" / 1/2"	3/8" / 5/8"	3/8" / 5/8"	3/8" / 3/4"	3/8" / 3/4"
Хладагент / вес	кг	R32 / 0,9	R32 / 1,16	R32 / 1,4	R32 / 2,54	R32 / 3,6	R32 / 3,6
Максимальная длина магистрали	м	25	30	50	65	65	65
Максимальный перепад высот	м	10	20	25	30	30	30
Диапазон рабочих температур (охлаждение/обогрев)		-15°C~-+52°C/-15°C~-+24°C					
Марка компрессора		GMCC-Toshiba	GMCC-Toshiba	GMCC-Toshiba	GMCC-Toshiba	GMCC-Toshiba	GMCC-Toshiba